

# BAXI

## Источник бесперебойного питания для котельного оборудования BAXI RESERVE 300/3



Руководство по установке и эксплуатации  
(паспорт изделия)

EAC

## СОДЕРЖАНИЕ

---

1. ОПИСАНИЕ И РАБОТА .....	6
1.1 Внешний вид и габаритные размеры.....	7
1.2 Комплект поставки .....	8
1.3 Принцип работы .....	9
1.4 Режимы работы.....	12
1.5 Панель управления и индикации.....	13
1.6 Маркировка и пломбирование.....	16
1.7 Упаковка .....	16
2. ОСНОВНЫЕ ХАРАКТЕРИСТИКИ .....	16
3. ПОДКЛЮЧЕНИЕ И ЭКСПЛУАТАЦИЯ.....	19
3.1 Меры безопасности при подготовке изделия к эксплуатации.....	19
3.2 Установка изделия на месте эксплуатации .....	20
3.3 Установка внутренней АБ в ИБП.....	21
3.4 Порядок подключения и ввода изделия в эксплуатацию .....	26
3.5 Эксплуатация изделия .....	29
3.6 Порядок отключения изделия .....	30
3.7 Изделие в аварийных условиях эксплуатации .....	30
4. ВОЗМОЖНЫЕ НЕИСПРАВНОСТИ .....	33
5. ТЕХНИЧЕСКОЕ ОБСЛУЖИВАНИЕ.....	36
5.1 Общие указания .....	36
5.2 Меры безопасности .....	36
5.3 Текущий ремонт .....	37
6. ХРАНЕНИЕ И ТРАНСПОРТИРОВАНИЕ.....	37
7. ПРИЛОЖЕНИЕ К РУКОВОДСТВУ ПО УСТАНОВКЕ И ЭКСПЛУАТАЦИИ.....	38
8. ГАРАНТИИ ИЗГОТОВИТЕЛЯ.....	38
9. ИНФОРМАЦИЯ О ПОСТАВЩИКЕ.....	38
10. ИНФОРМАЦИЯ О ПРОИЗВОДИТЕЛЕ .....	38
ПРИЛОЖЕНИЕ А. ХАРАКТЕРИСТИКИ АККУМУЛЯТОРНЫХ БАТАРЕЙ, РЕКОМЕНДУЕМЫХ ДЛЯ УСТАНОВКИ В ИБП .....	39
А1. Технические характеристики .....	39
А2. Габаритные размеры .....	40
А3. Замена внутренней АБ в ИБП .....	40
ПРИЛОЖЕНИЕ Б. ЖУРНАЛ АККУМУЛЯТОРНЫХ ЗАМЕРОВ.....	43

Данное руководство по эксплуатации предназначено для ознакомления с устройством, принципом работы и правилами эксплуатации источника бесперебойного питания для котельного оборудования BAXI (далее по тексту – ИБП, устройство или изделие) серии RESERVE с внутренней аккумуляторной батареей повышенной ёмкости.

**ВНИМАНИЕ!** Аккумуляторная батарея не предустановлена в устройство и не входит в комплект поставки.

Документ снабжен иллюстрациями, таблицами и включает в себя: описание и внешний вид изделия, технические характеристики изделия, указания по подключению, эксплуатации, техническому обслуживанию, хранению и транспортированию изделия, список возможных неисправностей изделия и правила предоставления гарантии на изделие.

В **Приложении А** приведены характеристики аккумуляторных батарей, рекомендуемых для установки в ИБП.

В **Приложении Б** приведён журнал электрических замеров АБ.

Настоящее руководство по эксплуатации распространяется на следующую модель источников бесперебойного питания BAXI RESERVE 300/3.



**ВНИМАНИЕ!** ПЕРЕД ЭКСПЛУАТАЦИЕЙ ИБП ВНИМАТЕЛЬНО ИЗУЧИТЕ НАСТОЯЩЕЕ РУКОВОДСТВО!



**ПРЕДУПРЕЖДЕНИЕ:** В ИЗДЕЛИИ ИМЕЕТСЯ ОПАСНОЕ НАПРЯЖЕНИЕ! ВЫПОЛНЯЙТЕ ВСЕ ИНСТРУКЦИИ ДАННОГО РУКОВОДСТВА ПО ЭКСПЛУАТАЦИИ. НЕСОБЛЮДЕНИЕ МЕР БЕЗОПАСНОСТИ И ТРЕБОВАНИЙ, ПРИВЕДЕННЫХ В ДАННОМ РУКОВОДСТВЕ, МОЖЕТ ПРИВЕСТИ К ПОВРЕЖДЕНИЮ ИЗДЕЛИЯ, СЕРЬЕЗНЫМ ТРАВМАМ ИЛИ СМЕРТЕЛЬНОМУ ИСХОДУ.



**ПРЕДУПРЕЖДЕНИЕ:** ТОКСИЧНО! НЕ ВСКРЫВАТЬ И НЕ ПОВРЕЖДАТЬ ИСПОЛЬЗУЕМЫЕ В ИЗДЕЛИИ АККУМУЛЯТОРНЫЕ БАТАРЕИ. УТЕЧКА ЭЛЕКТРОЛИТА МОЖЕТ ВЫЗВАТЬ ПОРАЖЕНИЕ КОЖИ И ГЛАЗ!



**ПРЕДУПРЕЖДЕНИЕ:** АККУМУЛЯТОРНЫЕ БАТАРЕИ ИМЕЮТ ВЫСОКИЕ ТОКИ КОРОТКОГО ЗАМЫКАНИЯ. ЗАМЫКАНИЕ ПЛЮСОВОГО И МИНУСОВОГО ВЫВОДА ПОДКЛЮЧЕНИЯ МЕЖДУ СОБОЙ НЕДОПУСТИМО И МОЖЕТ ПРИВЕСТИ К ПОВРЕЖДЕНИЮ АККУМУЛЯТОРНОЙ БАТАРЕИ ИЛИ ИБП. ЗАПРЕЩАЕТСЯ КЛАСТЬ НА АККУМУЛЯТОРНЫЕ БАТАРЕИ ЛЮБЫЕ ПРЕДМЕТЫ!



**ПРЕДУПРЕЖДЕНИЕ:** ИБП НЕ ПРЕДНАЗНАЧЕН ДЛЯ ИСПОЛЬЗОВАНИЯ С СИСТЕМАМИ ЖИЗНЕОБЕСПЕЧЕНИЯ ОРГАНИЗМА ЧЕЛОВЕКА.



**ВНИМАНИЕ!** ЗАПРЕЩАЕТСЯ ВСКРЫВАТЬ ОПЛОМБИРОВАННЫЕ ЧАСТИ КОРПУСА! ВНЕСЕНИЕ КАКИХ-ЛИБО ИЗМЕНЕНИЙ В КОНСТРУКЦИЮ ИБП БЕЗ СПЕЦИАЛЬНОГО РАЗРЕШЕНИЯ ПРЕДПРИЯТИЯ-ИЗГОТОВИТЕЛЯ ПРИВОДИТ К ПРЕКРАЩЕНИЮ ДЕЙСТВИЯ ГАРАНТИЙНЫХ ОБЯЗАТЕЛЬСТВ.



**ВНИМАНИЕ!** ПРИ ИСПОЛЬЗОВАНИИ ИБП СЛЕДУЕТ УЧИТЫВАТЬ МОЩНОСТЬ ПОДКЛЮЧАЕМОГО ОБОРУДОВАНИЯ (ДАЛЕЕ – НАГРУЗКА). РЕКОМЕНДУЕМ ВЫБИРАТЬ МОЩНОСТЬ ИБП НА 20-30% БОЛЬШЕ, ЧЕМ МОЩНОСТЬ НАГРУЗКИ. ПРИ ПОДКЛЮЧЕНИИ ОБОРУДОВАНИЯ, СОДЕРЖАЩЕГО ЭЛЕКТРОДВИГАТЕЛИ (КОМПРЕССОРЫ, НАСОСЫ И Т.П.), СЛЕДУЕТ УЧИТЫВАТЬ ПУСКОВЫЕ ТОКИ И ВЫБИРАТЬ МОЩНОСТЬ ИБП В 2,5-4 РАЗА БОЛЬШЕ НОМИНАЛЬНОЙ МОЩНОСТИ НАГРУЗКИ.



**ВНИМАНИЕ!** ИЗДЕЛИЕ, А ТАКЖЕ ИСПОЛЬЗУЕМЫЕ В ИЗДЕЛИИ АККУМУЛЯТОРНЫЕ БАТАРЕИ ПОСЛЕ ВЫРАБОТКИ РЕСУРСА ПОДЛЕЖАТ ОБЯЗАТЕЛЬНОЙ УТИЛИЗАЦИИ ОТДЕЛЬНО ОТ БЫТОВЫХ ОТХОДОВ.



**ВНИМАНИЕ!** ЕСЛИ ПО КАКИМ-ТО ПРИЧИНАМ ПРОИЗОШЛО ВОЗГОРАНИЕ В НЕПОСРЕДСТВЕННОЙ БЛИЗОСТИ ОТ ИЗДЕЛИЯ ИСПОЛЬЗУЙТЕ ПОРОШКОВЫЙ ОГнетушитель<sup>1</sup>. ПРИ ИСПОЛЬЗОВАНИИ ЖИДКОСТНЫХ ОГнетушителей СУЩЕСТВУЕТ ОПАСНОСТЬ ПОРАЖЕНИЯ ЭЛЕКТРИЧЕСКИМ ТОКОМ.



**ВНИМАНИЕ!** УСТАНОВКА ВНУТРЕННЕЙ АККУМУЛЯТОРНОЙ БАТАРЕИ В ИБП ПРОИЗВОДИТСЯ КВАЛИФИЦИРОВАННЫМ ПЕРСОНАЛОМ, ДОПУЩЕННЫМ К ДАННЫМ РАБОТАМ ПРЕДПРИЯТИЕМ-ИЗГОТОВИТЕЛЕМ, ИЛИ ПОЛЬЗОВАТЕЛЕМ, ИЗУЧИВШИМ ПУНКТ 3.3 ДАННОГО РУКОВОДСТВА ПО ЭКСПЛУАТАЦИИ.



**ВНИМАНИЕ!** ЗАПРЕЩАЕТСЯ ДОПУСКАТЬ К УСТАНОВКЕ ВНУТРЕННЕЙ АККУМУЛЯТОРНОЙ БАТАРЕИ В ИБП НЕПОДГОТОВЛЕННЫХ ПОЛЬЗОВАТЕЛЕЙ!



**ВНИМАНИЕ!** ХАРАКТЕРИСТИКИ АККУМУЛЯТОРНЫХ БАТАРЕЙ, РЕКОМЕНДУЕМЫХ ДЛЯ УСТАНОВКИ В ИБП, ПРИВЕДЕНЫ В ПРИЛОЖЕНИИ А НАСТОЯЩЕГО РУКОВОДСТВА.



**ВНИМАНИЕ!** ТЕКУЩИЙ РЕМОНТ ИБП МОЖЕТ ПРОВОДИТЬСЯ ТОЛЬКО КВАЛИФИЦИРОВАННЫМ ПЕРСОНАЛОМ, ДОПУЩЕННЫМ К ДАННЫМ РАБОТАМ ПРЕДПРИЯТИЕМ-ИЗГОТОВИТЕЛЕМ.



**ВНИМАНИЕ!** ПРОИЗВОДИТЕЛЬ ОСТАВЛЯЕТ ЗА СОБОЙ ПРАВО ВНОСИТЬ ИЗМЕНЕНИЯ В КОНСТРУКЦИЮ ИЗДЕЛИЯ И ДОБАВЛЯТЬ ДОПОЛНИТЕЛЬНЫЕ ФУНКЦИИ, НЕ УХУДШАЯ ЗАЯВЛЕННЫЕ В ДАННОМ РУКОВОДСТВЕ ТЕХНИЧЕСКИЕ ХАРАКТЕРИСТИКИ И НЕ УВЕДОМЛЯЯ ПОЛЬЗОВАТЕЛЯ ОБ ИЗМЕНЕНИЯХ. В ДАННОМ РУКОВОДСТВЕ ПРИВЕДЁН МИНИМАЛЬНЫЙ ГАРАНТИРОВАННЫЙ ПЕРЕЧЕНЬ ТЕХНИЧЕСКИХ ХАРАКТЕРИСТИК.



**Декларация соответствия:**

№ **EAЭС N RU Д-РУ.РА01.В.18328/24** срок действия с 22.01.2024 по 21.01.2029

<sup>1</sup> При использовании любого огнетушителя руководствуйтесь в первую очередь сопутствующей ему эксплуатационной документацией.

## 1. ОПИСАНИЕ И РАБОТА

ИБП предназначен для бесперебойного электропитания подключенного электрооборудования, а также для защиты от повышенного или пониженного сетевого напряжения, высоковольтных выбросов и провалов входного напряжения, гармонических искажений, электрических помех.

ИБП рассчитан на работу в однофазных сетях переменного напряжения с номинальным значением напряжения 230 (220) В и частотой 50 Гц.

ИБП обеспечивает:

- круглосуточную и непрерывную работу;
- автоматический переход на работу от аккумуляторной батареи (далее – АБ) при выходе сетевых параметров<sup>2</sup> (значения и частоты напряжения) из допустимого диапазона (**таблица 9**);
- автоматический переход на работу от сети при возвращении сетевых параметров в допустимый диапазон;
- автоматический заряд/подзаряд АБ при работе от сети.

**В ИБП реализованы следующие виды защиты:**



электронная защита с восстановлением от короткого замыкания и длительной перегрузки по выходу;



электронная тепловая защита с восстановлением от внутреннего перегрева;



электронная аварийная защита (отключение нагрузки или перевод нагрузки на питание через байпас при возникновении любой неисправности в ИБП);



защита от импульсных перенапряжений и высокочастотных помех;



защита АБ от «глубокого» разряда (отключение АБ при разряде на 80-85%).

<sup>2</sup> здесь и далее – под «выходом сетевых параметров из допустимого диапазона» подразумевается и ситуация с полным пропаданием (отключением) напряжения в сети.

## 1.1 Внешний вид и габаритные размеры

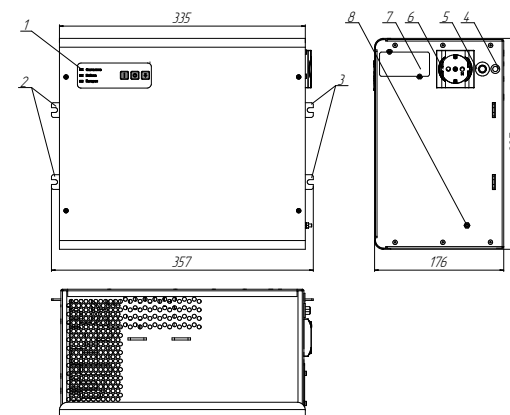
Внешний вид ИБП представлен на **рисунке 1**, габаритные размеры и компоненты передней и боковой панели ИБП представлены на **рисунке 2**.

Внешний вид и габаритные размеры кронштейна для крепления ИБП представлены на **рисунке 3**.

Компоненты панели управления и индикации представлены на **рисунке 4**. Описание показанных на **рисунке 4** светодиодных индикаторов и кнопок управления приведено в **пункте 1.5** настоящего руководства.

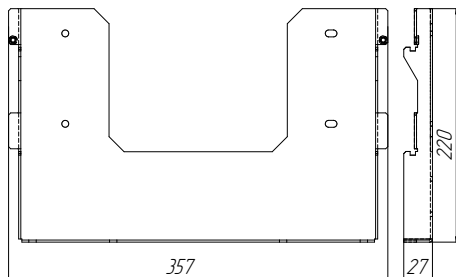


**Рисунок 1.** Внешний вид ИБП

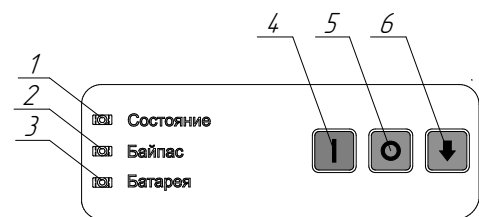


**Рисунок 2.** Габаритные размеры, компоненты передней и боковой панели ИБП

- 1 - панель управления и индикации;
- 2 - петли для соединения с кронштейном крепления;
- 3 - петли для соединения с кронштейном крепления;
- 4 - место выхода сетевого кабеля с евровилкой;
- 5 - кнопка защиты (5 А);
- 6 - розетка «Выход ~ 230 В»;
- 7 - заглушка;
- 8 - шпилька заземления.



**Рисунок 3.** Внешний вид и габаритные размеры кронштейна для крепления ИБП



**Рисунок 4.** Компоненты панели управления и индикации

- 1 - светодиодный индикатор «Состояние»;
- 2 - светодиодный индикатор «Байпас»;
- 3 - светодиодный индикатор «Батарея»;
- 4 - кнопка «Вкл»;
- 5 - кнопка «Откл»;
- 6 - кнопка «Смена режима».

## 1.2 Комплект поставки

Комплект поставки изделия приведен в **таблице 1**.

**Таблица 1.** Комплектность изделия

Наименование		Кол-во, шт.
1	ИБП BAXI RESERVE 300/3	1
2	Комплект для крепления изделия на ровную вертикальную поверхность:	1
	- кронштейн для крепления	1
	- винт M4x12	2
	- шуруп «саморез»	4
	- дюбель	4
3	Руководство по эксплуатации	1
4	Гарантийный талон	1
5	Сертификат расширенной гарантии	1
6	Упаковка (картонный короб)	1

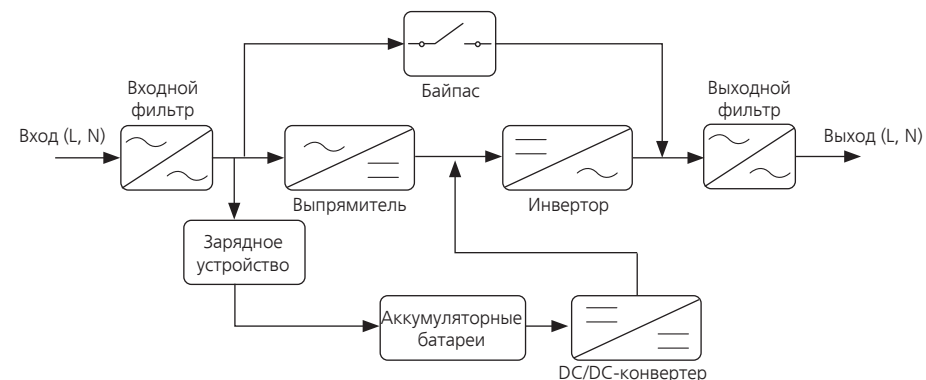
## 1.3 Принцип работы

Изделие представляет собой источник бесперебойного питания с однофазным входом и однофазным выходом. Принцип работы изделия построен на двойном преобразовании напряжения: из входного переменного в постоянное и из постоянного обратно - в выходное переменное.

Структурная схема принципа работы ИБП представлена на **рисунке 5**.

Описание возможных состояний ИБП приведено в **таблице 2**.

Описание основных компонентов ИБП приведено в **таблице 3**.



**Рисунок 5.** Структурная схема принципа работы ИБП

Таблица 2. Возможные состояния ИБП

Состояние	Описание состояния	Особенности состояния
Работа от сети	ИБП работает от входной сети и подает напряжение на выход либо через цепь с выпрямителем и инвертором, либо через байпас.  ИБП находится в данном состоянии при сетевых параметрах (частота и значение напряжения), находящихся в допустимом диапазоне ( <b>таблица 9</b> )	Возможны два режима работы ( <b>таблица 4</b> ) и три режима байпаса ( <b>таблица 5</b> )
Работа от АБ (автономная работа)	ИБП работает от АБ и подаёт напряжение на выход через DC/DC-конвертер и инвертор.  ИБП находится в данном состоянии при выходе сетевых параметров из допустимого диапазона ( <b>таблица 9</b> )	Длительность работы от АБ определяется ёмкостью и уровнем заряда АБ, а также величиной нагрузки
<p>Если заводские настройки изделия не менялись, то при подаче на вход напряжения ИБП автоматически запускается и начинает питать нагрузку:</p> <ul style="list-style-type: none"> <li>через цепь с выпрямителем и инвертором, если параметры входного ( сетевого) напряжения (частота и значение) лежат в допустимом диапазоне;</li> <li>от АБ, если параметры входного напряжения лежат вне допустимого диапазона.</li> </ul> <p>Переключение ИБП между сетью и АБ осуществляется автоматически при изменении параметров входного напряжения (выход из допустимого диапазона/возвращение в допустимый диапазон).</p> <p>Принудительный перевод изделия на работу от АБ (через кнопки управления), при нахождении параметров входного напряжения в допустимом диапазоне, невозможен (за исключением запуска теста АБ – <b>таблица 8</b>).</p> <p><b>ВНИМАНИЕ!</b> Автоматический старт ИБП от АБ не гарантирован и зависит от величины нагрузки на устройство, а также от фактического значения поданного на вход напряжения.</p> <p>В случае отсутствия входного напряжения возможен запуск ИБП от батарей (холодный старт) с помощью нажатия кнопки «Вкл».</p>		
«Standby» (пассивное состояние)	ИБП работает от входной сети или АБ, но не подает напряжение на выход и, соответственно, не питает нагрузку	Функционируют светодиодные индикаторы
<p>Перевод изделия в состояние «Standby» возможен при работе от сети и осуществляется удержанием кнопки «Откл».</p> <p>Вывод изделия из состояния «Standby» осуществляется удержанием или нажатием кнопки «Вкл».</p> <p><b>ВНИМАНИЕ!</b> Переключение ИБП, находящегося в состоянии «Standby», с сети на АБ и обратно не приводит к выходу изделия из состояния «Standby»!</p> <p><b>ВНИМАНИЕ!</b> При работе ИБП от АБ удержание кнопки «Откл» приведёт к выключению изделия!</p> <p><b>ВНИМАНИЕ!</b> В режиме байпаса «Включен» перевод ИБП в состояние «Standby» невозможен (подробнее – <b>таблица 5</b>).</p> <p><b>ВНИМАНИЕ!</b> Перевод ИБП, находящегося в состоянии «Standby», на работу через байпас в режиме «Включен» приведёт к выходу изделия из режима «Standby» и дальнейшей работе согласно режиму байпаса «Включен».</p>		

Таблица 3. Основные компоненты изделия

Компонент	Назначение компонента	Примечание
Входной и выходной фильтры	Защита нагрузки и сети от высокочастотных помех	
Выпрямитель	Преобразование входного переменного напряжения в промежуточное постоянное напряжение	В состав выпрямителя входит корректор коэффициента мощности, который обеспечивает синусоидальную форму потребляемого тока при любом типе нагрузки
Зарядное устройство (далее – ЗУ)	Преобразование входного переменного напряжения в постоянное напряжение заряда АБ	При работе изделия от сети ЗУ функционирует непрерывно и обеспечивает постоянный подзаряд АБ
Аккумуляторная батарея (АБ)	Автономное электропитание нагрузки при выходе значения сетевого напряжения из допустимого диапазона	Изделие рассчитано на работу с герметичными необслуживаемыми свинцово-кислотными аккумуляторами
DC/DC-конвертер	Изменение значения постоянного напряжения АБ до значения промежуточного постоянного напряжения	
Инвертор	Преобразование промежуточного постоянного напряжения в выходное переменное, имеющее стабилизированные параметры и идеальную синусоидальную форму	При работе изделия от сети в режиме «Онлайн» ( <b>таблица 4</b> ) инвертор питается от выпрямителя.  При работе изделия от АБ инвертор питается от DC/DC-конвертера
Байпас	Обеспечение прямого питания нагрузки от сети, в обход цепи выпрямителя и инвертора	Может включаться как автоматически, так и принудительно



**ВНИМАНИЕ!** При работе ИБП через байпас стабилизация напряжения не осуществляется.

В режиме байпаса «Авто» (**таблица 5**) изделие продолжает защищать нагрузку от повышенного и пониженного напряжения электросети. Допустимое отклонение верхней и нижней границы входного напряжения для режима байпаса «Авто» составляет +10%/-15% (от установленного выходного напряжения).

Действия ИБП при выходе значений сетевых параметров из допустимого для байпаса диапазона приведены в **таблицах 6 и 10**.

## 1.4 Режимы работы

Режимы работы ИБП при питании нагрузки от сети приведены в **таблице 4**.

**Таблица 4.** Режимы работы ИБП при питании нагрузки от сети

Режим работы	Описание режима работы	Особенности режима работы
«Онлайн» (по умолчанию)	Питание нагрузки осуществляется через цепь с выпрямителем и инвертором. Преимущество – обеспечение нагрузки стабилизированным напряжением с номинальным значением и идеальной синусоидальной формой	Светодиодный индикатор «Состояние» горит зелёным светом. Светодиодный индикатор «Байпас» не горит или горит красным светом (в случае аварии байпаса)
«ЭКО»	Питание нагрузки осуществляется напрямую от сети, в обход выпрямителя и инвертора. Преимущество – максимальная экономия энергии в условиях относительно качественного электропитания. Допустимый диапазон сетевого напряжения для режима «ЭКО» соответствует допустимому диапазону сетевого напряжения для режима байпаса «Авто». При выходе сетевого напряжения из допустимого диапазона ИБП автоматически перейдет из режима «ЭКО» на питание нагрузки по цепи с выпрямителем и инвертором	Светодиодный индикатор «Состояние» горит синим светом. Светодиодный индикатор «Байпас» горит зелёным светом

Переключение между режимами работы ИБП осуществляется кнопкой «Смена режима» (**пункт 1.5**).



**ВНИМАНИЕ!** При изменении состояния ИБП (выключение, переход на работу от АБ или в «Standby») установленный режим работы от сети («Онлайн» или «ЭКО») не сбрасывается.  
Режим работы ИБП от сети после изменения состояния аналогичен режиму работы от сети до изменения состояния.

Режимы работы байпаса при питании от сети приведены в **таблице 5**.

**Таблица 5.** Режимы байпаса

Наименование режима байпаса	Описание режима байпаса	Особенности режима байпаса
«Авто»	Байпас функционирует в соответствии с режимом работы ИБП от сети ( <b>таблица 6</b> )	
«Включен»	Байпас принудительно включен, нагрузка питается только от входной сети	При работе от сети электропитание нагрузки производится при любом качестве входного напряжения (при выходе из допустимого диапазона - переход на АБ). При работе от АБ электропитание нагрузки не производится
<b>ВНИМАНИЕ!</b> В режиме байпаса «Включен» не осуществляется стабилизация напряжения и отсутствует защита от повышенного и пониженного напряжения.		
<b>ВНИМАНИЕ!</b> В режиме байпаса «Включен» переход ИБП в состояние «Standby» невозможен. Переключение ИБП, находящегося в состоянии «Standby», на работу через байпас в режиме «Включен» приведёт к выходу изделия из режима «Standby» и дальнейшей работе согласно режиму байпаса «Включен».		

Перевод ИБП на работу через байпас в режиме «Включен» осуществляется кнопкой «Смена режима» (**пункт 1.5**).

**Таблица 6.** Функционирование байпаса (в режиме «Авто») в зависимости от режима работы ИБП

Режим работы	Переход на байпас	Особенности функционирования байпаса
«Онлайн»	Осуществляется автоматически при выходе из строя одного из внутренних элементов ИБП (при условии исправности цепи байпаса) или при превышении нагрузкой номинальной выходной мощности ИБП. При устранении причины перехода на байпас ИБП автоматически переключится в режим «Онлайн»	При выходе значения сетевого напряжения из допустимого для байпаса диапазона ИБП обесточит нагрузку. При возвращении значения сетевого напряжения в допустимый для байпаса диапазон и сохранении причины перехода на байпас ИБП возобновляет электропитание нагрузки через байпас
«ЭКО»	Питание нагрузки осуществляется через байпас	При выходе значения сетевого напряжения из допустимого для байпаса диапазона ИБП переключит нагрузку на питание по цепи с выпрямителем и инвертором. При возвращении значения сетевого напряжения в допустимый для байпаса диапазон ИБП вернётся в режим «ЭКО»

## 1.5 Панель управления и индикации

Панель управления и индикации ИБП предназначена для предоставления информации о состоянии изделия и управления работой изделия.

Панель управления и индикации включает в себя три светодиодных индикатора и три кнопки управления – **рисунок 4**.

### 1.5.1 Светодиодные индикаторы

Расположение светодиодных индикаторов на панели управления и индикации показано на **рисунке 4** (поз. 1-3).

Описание светодиодных индикаторов приведено в **таблице 7**.

**Таблица 7.** Светодиодные индикаторы

Наименование	Цвет	Состояние	Описание
«Состояние»	Зеленый	горит	ИБП работает от сети в режиме «Онлайн». ИБП работает от сети через байпас, режим байпаса «Включен» <sup>1</sup> . ИБП работает от АБ <sup>2</sup> . <b>Напряжение подаётся на выход</b>
		<sup>1</sup> При условии свечения светодиода «Байпас» жёлтым.	
		<sup>2</sup> При условии свечения светодиода «Батареи» жёлтым либо медленного мигания светодиода «Батареи» желтым или зелёным	
		медленно мигает	ИБП находится в состоянии «Standby» (установленный режим работы от сети – «Онлайн»). <b>Напряжение не подаётся на выход</b>
	Синий	часто мигает	ИБП переходит на работу от сети в режиме «Онлайн» (из состояния «Standby» или от работы через байпас в режиме «Включен»)
		горит	ИБП работает от сети в режиме «ЭКО». ИБП работает от АБ <sup>3</sup> . <b>Напряжение подаётся на выход</b>
			<sup>3</sup> При условии свечения светодиода «Батареи» жёлтым либо медленного мигания светодиода «Батареи» желтым или зелёным
		медленно мигает	ИБП находится в состоянии «Standby» (установленный режим работы от сети – «ЭКО»). <b>Напряжение не подаётся на выход</b>
	Красный	горит	Авария или длительная перегрузка. <b>Наличие напряжения на выходе зависит от типа аварии</b>
		часто мигает	Предупреждение о перегрузке ИБП. <b>Напряжение подаётся на выход</b>
	Желтый	горит постоянно	Авария или отсутствие АБ. <b>Напряжение подаётся на выход</b>
		горит в течение 30 секунд <sup>4</sup>	Нарушение фазировки (фаза евровилки ИБП не совпадает с фазой сетевой розетки, необходимо перевернуть евровилку в сетевой розетке). <b>Напряжение подаётся на выход</b>
<sup>4</sup> Дальнейшее свечение соответствует режиму работы			
«Байпас»	Зеленый	горит	ИБП работает от сети в режиме «ЭКО»
		медленно мигает	ИБП переходит из состояния «Standby» на работу от сети в режиме «ЭКО»
	Желтый	горит	ИБП работает от сети через байпас, режим байпаса «Авто» или «Включен»
		медленно мигает	ИБП переходит из состояния «Standby» на работу от сети в режиме «Онлайн»
Красный	горит	Авария байпаса	

Наименование	Цвет	Состояние	Описание
«Байпас»	Красный/желтый	чередование	Вход не в норме
	---	не горит	ИБП работает от сети в режиме «Онлайн» или находится в состоянии «Standby»
«Батарея»	Зеленый	горит	АБ в норме, идет заряд АБ
		медленно мигает	Запущен тест АБ
	Желтый	горит	ИБП работает от АБ <sup>5</sup>
		<sup>5</sup> <b>ВНИМАНИЕ!</b> В ряде случаев при работе ИБП от АБ может сохраняться зелёное свечение индикатора «Батарея». Основным признаком работы изделия от АБ является подача звукового сигнала каждые 4 с	
		медленно мигает	Глубокий разряд АБ
Красный	горит	Авария или отсутствие АБ	

### 1.5.2 Кнопки управления

Расположение кнопок управления на панели управления и индикации показано на **рисунке 4** (поз. 4-6). Функциональное назначение кнопок управления рассмотрено в **таблице 8**.

**Таблица 8.** Кнопки управления

Наименование	Внешний вид	Назначение
«Вкл»		При однократном нажатии: - в случае отсутствия сетевого напряжения – запуск ИБП от батарей (холодный старт). - в случае нахождения ИБП в состоянии «Standby» – выход из состояния «Standby»
«Откл»		При 3-х секундном удержании: - в случае работы от сети – перевод ИБП в состояние «Standby». - в случае работы от АБ – выключение ИБП (при условии полного отсутствия входного напряжения). <b>ВНИМАНИЕ!</b> В режиме байпаса «Включен» перевод ИБП в состояние «Standby» невозможен
«Смена режима»		При однократном нажатии смена режима в следующей последовательности: режим работы «Онлайн» - режим работы «ЭКО» - работа через байпас в режиме «Включен» - режим работы «Онлайн» – далее последовательность повторяется. При 3-х секундном удержании - запуск теста АБ <sup>1</sup>

<sup>1</sup>Тест АБ заключается в 10-ти секундном принудительном питании нагрузки от АБ (подробнее - **раздел 3.5**).



## 1.6 Маркировка и пломбирование

ИБП промаркирован размещённой на боковой панели паспортной табличкой, содержащей следующую информацию:

- наименование изделия;
- заводской номер изделия;
- название организации-производителя изделия;
- дату изготовления изделия.



**ВНИМАНИЕ!** ИБП имеет гарантийную пломбу. Повреждение пломбы является основанием для лишения изделия гарантии, а вскрытие опломбированной части корпуса может повлечь поражение электрическим током!

## 1.7 Упаковка

ИБП размещается в картонном коробе. Устойчивое положение изделия фиксируется пенопластовыми вкладышами. Короб заклеивается клейкой лентой (скотчем).

Для извлечения ИБП из заводской упаковки необходимо:

- снять скотч;
- открыть короб;
- освободить изделие от пенопластовых вкладышей и извлечь из короба.



**ВНИМАНИЕ!** При извлечении ИБП из упаковки не допускайте падения устройства и ударов по корпусу устройства.

## 2. ОСНОВНЫЕ ХАРАКТЕРИСТИКИ

Таблица 9. Основные характеристики

Наименование параметра	Значение параметра
<b>Технические характеристики</b>	
Топология	on-line (с двойным преобразованием)
Форм-фактор	настенный
Тип ключей	IGBT-транзисторы
<b>Входные характеристики</b>	
Тип входной сети	однофазная
Номинальное входное напряжение, В	230
Рабочий (допустимый) диапазон входного напряжения, В	175-295 при нагрузке 100%, 155-295 при нагрузке 75%, 120-295 при нагрузке 50%
Предельный диапазон входного напряжения, В	90 <sup>1</sup> -295
Допустимое отклонение верхней и нижней границы входного напряжения для байпаса и режима «ЭКО», % (в процентах от выходного напряжения)	+10/-15
Номинальная входная частота, Гц	50

Наименование параметра	Значение параметра
Допустимый диапазон входной частоты, Гц	45-65
Входной коэффициент мощности	0,99 <sup>2</sup>
Максимальный входной ток <sup>3</sup> , А	1,9
Максимальный ток байпаса <sup>4</sup> , А	4,5
Потребляемая мощность в режиме холостого хода, Вт	16
Плавный пуск	да
<b>Выходные характеристики</b>	
Форма выходного напряжения	синусоида
Номинальное выходное напряжение (по умолчанию), В	230
Точность стабилизации выходного напряжения	±2%
<b>Выходная частота</b>	
- при работе от сети	соответствует частоте сети <sup>5</sup>
- при работе от АБ, Гц	50
Точность поддержания выходной частоты, (при работе от АБ)	±0,2%
Номинальная выходная активная/полная мощность, Вт/ВА	225/300
Выходной коэффициент мощности	0,75
Максимальный выходной ток <sup>3</sup> , А	1,4
Коэффициент нелинейных искажений выходного напряжения, %	<2,5 – при линейной нагрузке, <4 – при нелинейной нагрузке
Крест-фактор	3:1
<b>Перегрузочная способность (уровень нагрузки – в процентах от номинального значения)</b>	
- работа от сети в режиме «Онлайн» или от АБ	101-105% - в течение 3 мин 105-130% – в течение 60 с 130-150% – в течение 1 с более 150% – в течение 0,2 с
- работа через байпас или в режиме «ЭКО»	200% – в течение 40 с
КПД при работе от сети в режиме «Онлайн», %	91
КПД при работе от сети через байпас или в режиме «ЭКО», %	99
КПД при работе от АБ, %	82
Время переключения на АБ при работе от сети в режиме «Онлайн», мс	0
Время переключения на АБ при работе в режиме «ЭКО», мс	7
<b>Аккумуляторная батарея</b>	
Тип АБ <sup>6</sup>	герметичная, необслуживаемая, свинцово-кислотная
Номинальное напряжение АБ, В	12
Количество внутренних АБ	1
Количество предустановленных внутренних АБ	-
Ёмкость внутренней АБ, Ач	45
Номинальный ток заряда встроенного ЗУ, А	3
Холодный старт (запуск изделия от АБ при отсутствии сетевого напряжения)	да
Функционал управления АБ	защита от глубокого разряда (LVD), термокомпенсация заряда, тест АБ <sup>7</sup>
Время работы от АБ для котла с потреблением 100 Вт, часы	3
<b>Управление и индикация</b>	
Светодиодная индикация	индикаторы: «Состояние», «Байпас», «Батареи» (таблица 7)

Наименование параметра	Значение параметра
Кнопки управления	«Вкл», «Откл», «Смена режима» ( <b>таблица 8</b> )
Звуковой сигнал	автономный режим (каждые 4 с), низкое напряжение АБ (каждые 2 с), батарея отсоединена/полностью разряжена/нуждается в замене (каждые 0,5 с), перегрузка и неисправность ИБП (непрерывно)
<b>Подключение</b>	
Входная сеть	сетевой кабель с евровилкой
Нагрузка	розетка тип F с заземлением, 16А (1 шт.)
<b>Эксплуатационные характеристики</b>	
Установка	в помещении
Диапазон рабочей температуры, °С	от плюс 5 до плюс 40
Диапазон температуры хранения, °С	от минус 40 до плюс 40
Относительная влажность, %	от 0 до 80 (без конденсата)
Дополнительные требования к транспортированию и хранению	<b>раздел 6</b> настоящего руководства
Степень защиты от пыли и влаги	IP20
Срок службы, не менее <sup>8</sup> , лет	10
Гарантийный срок <sup>9</sup> , месяца	36
<b>Конструктивные характеристики</b>	
Габаритные размеры ВхШхГ <sup>9</sup> , мм	287х357х176 (без кронштейна для крепления), 288х357х180 (с кронштейном для крепления)
Масса, кг (не более)	7
Тип охлаждения	конвекционное, безвентиляторное
<b>Защита</b>	
Импульсные перенапряжения, кВ (срабатывание 50 мкс):	
«корпус-провод»	2
«провод-провод»	1
Помехи:	
Сеть (защита сети)	150 кГц - 30 МГц
Нагрузка (защита нагрузки)	до 2,5 кГц
<p><sup>1</sup> Предельное нижнее значение диапазона входного напряжения достигается снижением выходной мощности ИБП (минимум на 75% относительно номинала).</p> <p><sup>2</sup> При условии полного заряда АБ и входного напряжения сети &lt;255 В.</p> <p><sup>3</sup> При номинальной мощности нагрузки.</p> <p><sup>4</sup> <b>ВНИМАНИЕ!</b> Превышение проходящим через байпас током данного значения может привести к выходу ИБП из строя!</p> <p><sup>5</sup> <b>ВНИМАНИЕ!</b> При работе от сети ИБП не производит стабилизацию частоты!</p> <p><sup>6</sup> Технические характеристики АБ, рекомендуемых для установки в ИБП, приведены в <b>Приложении А</b>.</p> <p><sup>7</sup> ИБП питает нагрузку от АБ в течение 10 секунд.</p> <p><sup>8</sup> Указанные ресурсы действительны при соблюдении потребителем требований данного руководства по эксплуатации.</p> <p><sup>9</sup> Высота x Ширина x Глубина.</p>	

### 3. ПОДКЛЮЧЕНИЕ И ЭКСПЛУАТАЦИЯ

#### 3.1 Меры безопасности при подготовке изделия к эксплуатации

Перед проведением работ по установке, подключению и вводу ИБП в эксплуатацию необходимо:

- убедиться в целостности упаковки;
- извлечь ИБП из упаковки;
- проверить комплектность изделия (согласно **таблице 1**);
- проверить внешний вид ИБП. Осмотреть на предмет наличия поврежденных компоненты всех панелей корпуса. При обнаружении любых повреждений или вмятин необходимо связаться с поставщиком (продавцом) оборудования. Эксплуатация поврежденного ИБП запрещается!



**ВНИМАНИЕ!** При извлечении ИБП из упаковки не допускайте падения устройства и ударов по корпусу устройства.



**ВНИМАНИЕ!** Во время работ по подготовке изделия к эксплуатации с ИБП необходимо обращаться бережно, не подвергать механическим повреждениям, воздействиям жидкости, грязи и повышенной температуры.



**ВНИМАНИЕ!** Любые работы, связанные с подготовкой к эксплуатации, изменением положения или обслуживанием ИБП, следует выполнять в диэлектрических перчатках, с использованием диэлектрического инструмента и в соответствии с правилами по охране труда при эксплуатации электроустановок.



**ВНИМАНИЕ!** Любые работы, связанные с подготовкой к эксплуатации, изменением положения или обслуживанием ИБП, производятся только **при отсутствии соединения с питающей сетью переменного тока** и при полном отключении (выключении) ИБП (порядок отключения – **пункт 3.6**).



**ВНИМАНИЕ!** Во время работ по подготовке изделия к эксплуатации запрещается проверка наличия напряжения прикосновением к токоведущим элементам рукой или токопроводящими предметами, а также путем короткого замыкания.



**ВНИМАНИЕ!** Перед началом работ по подготовке изделия к эксплуатации рекомендуется освободить руки от колец, браслетов, часов и прочих металлических предметов.



**ВНИМАНИЕ!** В случае транспортирования или хранения ИБП в условиях отрицательных температур перед началом подключения и использования устройство необходимо выдержать в нормальных условиях эксплуатации (**таблица 9**) не менее 12 часов.



**ВНИМАНИЕ!** Сеть переменного тока на месте установки ИБП должна иметь заземляющий контакт и легкодоступное защитное устройство для отключения электропитания (требования к устройству отключения электропитания указаны в **пункте 3.4**).



**ВНИМАНИЕ!** Запрещается эксплуатация ИБП без подключенного заземления. Заземляющий контакт изделия размещен в евровилке сетевого кабеля.



**ВНИМАНИЕ!** Запрещается внешнее соединение нейтрали с заземлением со стороны выхода ИБП, в том числе соединение нейтрали подключаемой нагрузки с заземлением.



**ВНИМАНИЕ!** Запрещается внешнее соединение нейтрали входа ИБП с нейтралью выхода ИБП.

### 3.2 Установка изделия на месте эксплуатации



**ВНИМАНИЕ!** Установка изделия на месте эксплуатации должна производиться пользователем, изучившим настоящий пункт и соблюдающим указанные требования безопасности и порядок действий, или квалифицированным персоналом, допущенным к данным работам предприятием-изготовителем.



**ВНИМАНИЕ!** Запрещается допускать к установке изделия на месте эксплуатации неподготовленных пользователей!



**ВНИМАНИЕ!** Установка на месте эксплуатации производится только **при отсутствии соединения с питающей сетью переменного тока** и при полном отключении (выключении) ИБП (порядок отключения – **пункт 3.6**).



**ВНИМАНИЕ!** Во время работ по установке изделия на месте эксплуатации запрещается проверка наличия напряжения прикосновением к токоведущим элементам рукой или токопроводящими предметами, а также путем короткого замыкания.



**ВНИМАНИЕ!** Перед началом работ по установке изделия на месте эксплуатации рекомендуется освободить руки от колец, браслетов, часов и прочих металлических предметов.



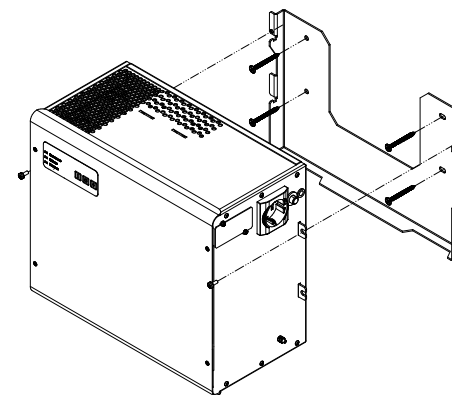
**ВНИМАНИЕ!** Работы по установке изделия на месте эксплуатации следует выполнять в диэлектрических перчатках, с использованием диэлектрического инструмента и в соответствии с правилами по охране труда при эксплуатации электроустановок.



**ВНИМАНИЕ!** Следует располагать ИБП таким образом, чтобы воздушный поток свободно циркулировал вокруг корпуса и через корпус. Расстояние между вентиляционными отверстиями и ближайшей поверхностью должно составлять не менее 15 сантиметров.

ИБП предназначен для крепления на ровной вертикальной поверхности (навесное размещение) с использованием кронштейна (входит в комплект поставки).

Способ крепления и эксплуатационное положение ИБП представлены на **рисунке 6**.



**Рисунок 6.** Способ крепления и эксплуатационное положение ИБП



**ВНИМАНИЕ!** Перед осуществлением работ по установке ИБП следует убедиться, что вертикальная поверхность обладает достаточной прочностью и сможет обеспечить надежность крепления (**ВНИМАНИЕ!** Необходимо учесть массу внутренней АБ).



**ВНИМАНИЕ!** Поставляемые с ИБП шурупы и дюбеля (**таблица 1**) предполагают установку на бетонную или кирпичную стену.



#### **ЗАПРЕЩАЕТСЯ:**

- эксплуатация ИБП в положении ином, чем показанное на **рисунке 6**;
- установка и эксплуатация ИБП при температуре окружающей среды, находящейся вне допустимого диапазона (**таблица 9**);
- установка и эксплуатация ИБП в помещениях со взрывоопасной или химически активной средой, а также вблизи источников открытого пламени;
- установка и эксплуатация ИБП в условиях повышенной влажности, вибрации, запылённости, воздействия капель или брызг на корпус, а также на открытых (вне помещения) площадках и местах, характеризующихся прямым падением солнечных лучей;
- установка и эксплуатация ИБП в местах, не обеспечивающих воздухообмена, достаточного для естественного охлаждения изделия;
- установка и эксплуатация ИБП на мягких и ворсистых поверхностях, а также на расстоянии ближе 1 метра от нагревательных приборов и потенциальных источников искрообразования.

### 3.3 Установка внутренней АБ в ИБП

ИБП поставляется без предустановленной на предприятии-изготовителе внутренней АБ.



**ВНИМАНИЕ!** Установка внутренней АБ в ИБП должна производиться пользователем, изучившим настоящий пункт и соблюдающим указанные требования безопасности и порядок действий, или квалифицированным персоналом, допущенным к данным работам предприятием-изготовителем.



**ВНИМАНИЕ!** Запрещается допускать к установке внутренней АБ в ИБП неподготовленных пользователей!



**ВНИМАНИЕ!** Характеристики АБ, рекомендуемых для установки в ИБП, приведены в **Приложении А**.



**ВНИМАНИЕ!** Не допускается использование АБ с техническими характеристиками и выводами подключения, отличными от указанных в **Приложении А**.



**ВНИМАНИЕ!** При использовании АБ с габаритными размерами, отличными от указанных в **Приложении А**, размещение и устойчивая фиксация АБ в корпусе ИБП не гарантированы.

### 3.3.1 Меры безопасности при подготовке к установке и во время установки

Перед проведением работ по установке АБ необходимо:

- убедиться в целостности упаковки АБ;
- извлечь АБ из упаковки;
- проверить внешний вид АБ. При обнаружении любых повреждений или вмятин необходимо связаться с поставщиком (продавцом) оборудования. Установка поврежденной АБ в ИБП запрещается!



**ВНИМАНИЕ!** При извлечении АБ из упаковки не допускайте падения АБ и ударов по корпусу АБ.



**ВНИМАНИЕ!** Токсично! Запрещается вскрывать и повреждать АБ. Утечка электролита может вызвать поражение кожи и глаз.



**ВНИМАНИЕ!** АБ имеет высокие токи короткого замыкания. Замыкание плюсового и минусового вывода подключения между собой недопустимо и может привести к повреждению АБ или ИБП. Запрещается класть на АБ любые предметы!



**ВНИМАНИЕ!** Перед началом работ по установке внутренней АБ рекомендуется освободить руки от колец, браслетов, часов и прочих металлических предметов.



**ВНИМАНИЕ!** Работы по установке внутренней АБ следует выполнять с использованием диэлектрического инструмента, в диэлектрических перчатках, защитных очках и в соответствии с правилами по охране труда при эксплуатации электроустановок.



**ВНИМАНИЕ!** Работы по установке внутренней АБ следует производить только после установки ИБП на месте эксплуатации, а также **при отсутствии соединения с питающей сетью переменного тока** и при полном отключении (выключении) ИБП (порядок отключения – **пункт 3.6**).



**ВНИМАНИЕ!** Во время работ по установке внутренней АБ запрещается проверка наличия напряжения прикосновением к токоведущим элементам рукой или токопроводящими предметами, а также путем короткого замыкания.

### 3.3.2 Порядок действий при установке внутренней АБ в ИБП

1. Установить ИБП согласно **пункту 3.2** в помещении с условиями, соответствующими эксплуатационным ограничениям (**таблица 9, пункт 3.2**).



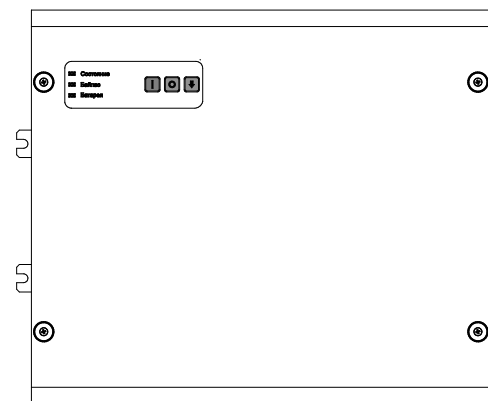
**ВНИМАНИЕ!** Установка внутренней АБ производится только после установки ИБП на месте эксплуатации и при нахождении ИБП в эксплуатационном положении.

2. Убедиться в отсутствии соединения ИБП с питающей сетью переменного тока.

3. Извлечь показанные на **рисунке 7** винты и снять переднюю панель, предварительно отсоединив расположенный на внутренней стороне панели контакт заземления.



**ВНИМАНИЕ!** При снятии передней панели соблюдайте осторожность и не нарушайте целостность шлейфового соединения силовой платы с панелью управления и индикации.



**Рисунок 7.** Винты фиксации передней панели ИБП

Работу с показанными на **рисунке 7** винтами рекомендуется осуществлять отверткой с крестообразным шлицем №1.

4. Снять верхний кронштейн крепления (далее – верхний кронштейн).

5. Установить АБ в нижний кронштейн крепления (далее – нижний кронштейн) вплотную к задней панели изделия над датчиком температуры.

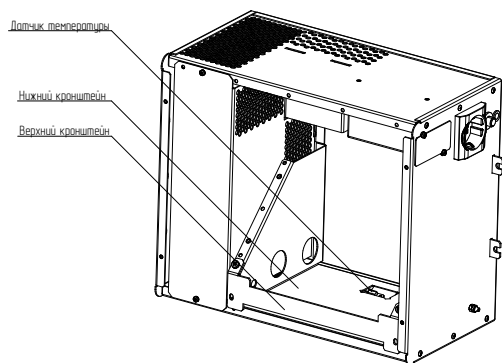


**ВНИМАНИЕ!** Перед установкой в ИБП из плюсового и минусового вывода подключения АБ необходимо извлечь болты, предназначенные для фиксации батарейных проводов (далее – болты фиксации).



**ВНИМАНИЕ!** Установку АБ в ИБП следует проводить аккуратно, не допуская соприкосновения плюсового и минусового вывода АБ с частями корпуса ИБП.

Верхний и нижний кронштейны, а также датчик температуры показаны на **рисунке 8**.



**Рисунок 8.** Верхний кронштейн, нижний кронштейн и датчик температуры в ИБП

6. Снять с батарейных проводов ИБП (красный провод с маркировкой «+», черный или синий провод с маркировкой «-») изолирующие наконечники.



**ВНИМАНИЕ!** Изолирующие наконечники необходимо сохранять и использовать при последующей замене АБ в ИБП (порядок замены – **Приложение А**).

7. Используя ранее извлеченные болты фиксации, соединить плюсовой и минусовой вывод подключения АБ с батарейными проводами.

Соединение осуществляется с соблюдением полярности:

- плюсовой вывод – к красному проводу («+»);
- минусовой вывод – к черному (синему) проводу («-»).

Выводы подключения АБ после соединения с батарейными проводами следует закрыть пылезащитными насадками (при наличии данных насадок («пыльников») в комплекте поставки АБ).



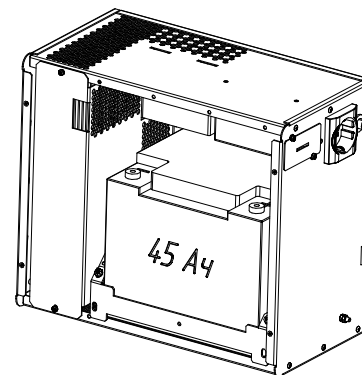
**ВНИМАНИЕ!** Нарушение полярности может привести к выходу изделия из строя.



**ВНИМАНИЕ!** При соединении выводов подключения АБ с батарейными проводами возможно кратковременное искрение, что не является неисправностью.

8. Убедиться, что батарейные провода надёжно соединены с выводами подключения АБ (болты, предназначенные для фиксации батарейных проводов, должны быть затянуты до упора, момент затяжки зажимов - 3,9-5,4 Нм).

9. Зафиксировать положение АБ в нижнем кронштейне, установив верхний кронштейн в соответствии с **рисунком 9**.



**Рисунок 9.** Положение АБ в ИБП

10. Вернуть переднюю панель в исходное положение, предварительно присоединив контакт заземления.

11. Зафиксировать показанные на **рисунке 7** винты.

### 3.4 Порядок подключения и ввода изделия в эксплуатацию



**ВНИМАНИЕ!** Работы по подключению и вводу ИБП в эксплуатацию должны производиться пользователем, изучившим настоящий пункт и соблюдающим указанные требования безопасности и порядок действий, или квалифицированным персоналом, допущенным к данным работам предприятием-изготовителем.



**ВНИМАНИЕ!** Запрещается допускать к работам по подключению и вводу ИБП в эксплуатацию неподготовленных пользователей!



**ВНИМАНИЕ!** Перед началом работ по подключению и вводу ИБП в эксплуатацию рекомендуется освободить руки от колец, браслетов, часов и прочих металлических предметов.



**ВНИМАНИЕ!** Работы по подключению и вводу ИБП в эксплуатацию следует выполнять в диэлектрических перчатках и в соответствии с правилами по охране труда при эксплуатации электроустановок.



**ВНИМАНИЕ!** Во время работ по подключению и вводу ИБП в эксплуатацию запрещается проверка наличия напряжения прикосновением к токоведущим элементам рукой или токопроводящими предметами, а также путем короткого замыкания.

Порядок подключения и ввода изделия в эксплуатацию:

1. Выполнить действия по подготовке ИБП к использованию (**пункт 3.1**).
2. Установить ИБП согласно **пункту 3.2** в помещении с условиями, соответствующими эксплуатационным ограничениям (**таблица 9, пункт 3.2**).



**ВНИМАНИЕ!** Подключение питающей сети переменного тока, внутренней АБ, а также нагрузки производится только после установки ИБП на месте эксплуатации.

3. После окончания работ по установке ИБП убедиться, что вентиляционные отверстия открыты и не содержат инородных предметов.

4. Установить в изделие внутреннюю АБ. Порядок установки внутренней АБ – **пункт 3.3**.



**ВНИМАНИЕ!** Перед установкой необходимо проверить соответствие характеристик АБ (тип, номинальное напряжение, зарядный ток и т.д.) характеристикам ИБП (**таблица 9**) и требованиям **Приложения А**.

5. Подать входное переменное напряжение на ИБП (включить<sup>3</sup> сетевой кабель с евровилкой (далее – вилкой) в розетку питающей сети переменного тока).

Изделие издаст звуковой сигнал и включится. На панели управления и индикации сработают все светодиодные индикаторы. Затем светодиодные индикаторы «Состояние» и «Батареи» загорятся зеленым, а индикатор «Байпас» погаснет.



**ВНИМАНИЕ!** Иная работа индикации при первом включении изделия сигнализирует об отклонении параметров сети переменного тока от допустимых значений (**таблица 9**), наличии аварии или нарушении фазировки. Подробнее о работе индикации – **таблица 7**.



**ВНИМАНИЕ!** В случае нарушения фазировки необходимо перевернуть вилку ИБП в сетевой розетке.



**ВНИМАНИЕ!** Сетевая розетка должна иметь контакт заземления и защищаться легкодоступным устройством, предназначенным для отключения электропитания.



**ВНИМАНИЕ!** Устройство, предназначенное для отключения электропитания, в случае использования ИБП для электропитания газового котла должно иметь один полюс (1P), в остальных случаях – два полюса (2P).



**ВНИМАНИЕ!** Рекомендуется обеспечить возможность быстрого доступа к сетевой розетке.

6. Отключить входное переменное напряжение (извлечь вилку кабеля из сетевой розетки или обесточить сетевую розетку).

ИБП перейдет на работу от батарей: светодиодный индикатор «Байпас» загорится красным, светодиодный индикатор «Батарея» – желтым, светодиодный индикатор «Состояние» продолжит гореть зеленым. Каждые четыре секунды будет подаваться аварийный звуковой сигнал.



**ВНИМАНИЕ!** При извлечении кабеля ИБП из сетевой розетки следует держать кабель за вилку. Запрещается тянуть кабель за провод!



**ВНИМАНИЕ!** Если ИБП в течение длительного времени был выключен, то АБ может находиться в разряженном состоянии и изделие не сможет перейти в автономный режим. В таком случае следует зарядить АБ путем работы ИБП от сети.

<sup>3</sup> Вилка должна быть вставлена в розетку до упора. Рекомендуется убедиться в надежной фиксации вилки в розетке.

7. Полностью отключить (выключить) изделие с помощью кнопки «Откл».
8. Убедившись в отсутствии напряжения на выходе ИБП, подключить нагрузку к розетке «Выход~230 В» (**рисунок 2** (поз. б)).



**ВНИМАНИЕ!** На данном этапе рекомендуется выполнить только электрическое присоединение (кабель нагрузки в розетку ИБП), без перевода включающего нагрузку устройства (кнопка, автоматический выключатель, тумблер и т.п.) в рабочее положение.



**ВНИМАНИЕ!** Общая потребляемая мощность нагрузок, подключаемых к ИБП, не должна превышать номинальную выходную мощность устройства (**таблица 9**).

Обратите особое внимание на зависимость допустимого диапазона входного напряжения от величины нагрузки и перегрузочную способность ИБП (**таблица 9**), а также на наличие пусковых токов у подключаемого к ИБП оборудования.

9. Убедиться, что кабель нагрузки надёжно зафиксирован в розетке «Выход~230 В», после чего подать входное переменное напряжение на ИБП и включить нагрузку (перевести включающее устройство в рабочее положение).



**ВНИМАНИЕ!** Для нескольких различных по мощности нагрузок рекомендовано поэтапное включение – от наиболее мощной к наименее мощной.

10. При отсутствии перегрузки изделие готово к эксплуатации.



**ВНИМАНИЕ!** При подключении газового котла к ИБП необходимо строго соблюдать фазность подключения! Нарушение фазировки при включении вилки ИБП в сетевую розетку может привести к некорректной работе котла. Если после подключения к ИБП газовый котел не запускается, необходимо перевернуть вилку котла в розетке ИБП.

### 3.5 Эксплуатация изделия

ИБП работает в автоматическом режиме и не требует постоянного присутствия обслуживающего персонала. Меры технического обслуживания указаны в **разделе 5** настоящего руководства.

В процессе эксплуатации с ИБП необходимо обращаться бережно, не подвергать механическим повреждениям, воздействиям жидкости, грязи и повышенной температуры.

#### РЕКОМЕНДУЕТСЯ:

- поддерживать чистоту в помещении, где установлен ИБП. Это позволит предотвратить загрязнение внутренних узлов изделия;
- выключать длительно не использующийся ИБП. Данное действие позволит избежать «глубокого» разряда АБ (порядок отключения – **пункт 3.6**);
- проводить подзаряд АБ (путем запуска и работы изделия от сети) не менее одного раза в три месяца, если ИБП не включен на постоянную работу. Для ИБП, размещённого в условиях повышенных температур (свыше 30 °С) – не менее одного раза в два месяца. Данное действие позволит избежать саморазряда и последующего повреждения АБ;
- периодически (не менее одного раза в полгода) проводить тест АБ. Запуск теста АБ осуществляется удержанием кнопки «Смена режима». Если ИБП эксплуатируется в условиях повышенных температур (свыше 30 °С), то рекомендуемый интервал между тестами АБ составляет три месяца.

Тест АБ заключается в 10-ти секундном принудительном питании нагрузки от АБ. После успешно завершённого теста АБ изделие возобновит работу в установленном режиме с соответствующей режиму индикацией. Работа при выявлении невозможности питания нагрузки от АБ – **таблица 10**.

#### В процессе эксплуатации ЗАПРЕЩАЕТСЯ:

- осуществлять любые работы, связанные с изменением положения или обслуживанием ИБП (в том числе, установку и замену внутренней АБ) при наличии соединения с питающей сетью переменного тока и без полного отключения (выключения) изделия (порядок отключения – **пункт 3.6**);
- осуществлять любые работы, связанные с изменением положения или обслуживанием ИБП, без диэлектрических перчаток и с использованием недиэлектрического инструмента;
- включать ИБП, отключившийся из-за разряда АБ, в условиях нахождения сетевых параметров вне допустимого диапазона. Данное действие может привести к выходу АБ из строя;
- внешнее соединение нейтрали входа ИБП с нейтралью выхода ИБП;
- допускать попадание внутрь изделия инородных предметов и различных жидкостей;
- накрывать корпус работающего ИБП любым материалом и размещать на ИБП любые предметы;
- размещать рядом с работающим ИБП предметы, закрывающие вентиляционные отверстия;
- эксплуатация ИБП при появлении дыма или характерного для горячей изоляции запаха, а также при возникновении повышенного шума или вибрации;
- осуществлять любые работы, связанные с ремонтом и техническим обслуживанием нагрузки без её предварительного электрического отсоединения от ИБП;
- вскрывать и повреждать АБ. Утечка электролита может вызвать поражение кожи и глаз;
- замыкать плюсовой и минусовой выводы подключения АБ между собой;
- соединять плюсовой и минусовой вывод АБ с чем-либо, кроме батарейных проводов и разъёмов ИБП.



**ВНИМАНИЕ!** Длительное нахождение АБ в разряженном состоянии приводит к потере емкости и их преждевременному выходу из строя.

### 3.6 Порядок отключения изделия

1. Завершить работу подключённой к ИБП нагрузки.
2. Отключить входное переменное напряжение путём извлечения вилки кабеля ИБП из сетевой розетки.
3. Полностью отключить (выключить) изделие с помощью удержания кнопки «Откл».
4. Убедившись в отсутствии напряжения в розетке «Выход~230 В», отсоединить нагрузку от ИБП.



**ВНИМАНИЕ!** При извлечении кабеля ИБП и кабеля нагрузки из соответствующих им розеток следует держать кабели только за вилку. Запрещается тянуть кабели за провод!



**ВНИМАНИЕ!** После выключения изделия в розетке «Выход~230 В» в течение некоторого времени может сохраняться остаточное напряжение.



**ВНИМАНИЕ!** Запрещается проверка наличия напряжения прикосновением к токоведущим элементам рукой или токопроводящими предметами, а также путем короткого замыкания.



**ВНИМАНИЕ!** Внутри корпуса выключенного ИБП сохраняется заряд, который может вызвать поражение человека электрическим током.

### 3.7 Изделие в аварийных условиях эксплуатации

Действия ИБП в аварийных условиях эксплуатации при работе изделия от сети приведены в таблице 10.



**ВНИМАНИЕ!** При работе ИБП от батарей длительная перегрузка, короткое замыкание на выходе, перегрев, внутренняя неисправность или авария АБ приводят к отключению нагрузки.



**ВНИМАНИЕ!** Звуковой сигнал, возникающий при появлении аварии, отключается при нажатии любой кнопки.

Таблица 10. ИБП в аварийных условиях эксплуатации

Аварийное условие эксплуатации	Действия ИБП		Индикация
	Режим «Онлайн»	Режим «ЭКО»	
Длительная перегрузка	1) Переход на байпас, если параметры сети в допустимом для байпаса диапазоне.  Отключение нагрузки, если параметры сети или ток нагрузки вне допустимого для байпаса диапазона	1) Работа через байпас, если параметры сети в допустимом диапазоне.  Отключение нагрузки, если параметры сети или ток нагрузки вне допустимого для байпаса диапазона	Звучит непрерывный звуковой сигнал. Светодиод «Состояние» горит красным. Светодиод «Байпас»: <ul style="list-style-type: none"> <li>• при переходе на байпас из режима работы «Онлайн» горит желтым;</li> <li>• при работе через байпас в режиме «ЭКО» горит зеленым;</li> <li>• при отключении нагрузки горит красным</li> </ul>
	2) Ожидание 30 секунд		
	3) Подключение нагрузки, режим «Онлайн»	3) Подключение нагрузки, режим «ЭКО»	Светодиод «Состояние» перестает гореть красным.  Дальнейшая индикация соответствует режиму работы
<b>ВНИМАНИЕ!</b> Если длительная перегрузка не снята, то процедура повторяется.			
Перегрев	1) Выключение нагрузки		Светодиод «Состояние» горит красным. Светодиод «Байпас» не горит
	2) Ожидание охлаждения (снижения температуры не менее, чем на 10 °С от аварийного значения)		
	3) Подключение нагрузки, режим «Онлайн»	3) Подключение нагрузки, режим «ЭКО»	Светодиод «Состояние» перестает гореть красным. Дальнейшая индикация соответствует режиму работы
Выход сетевых параметров (частота и напряжение) за пределы допустимого диапазона	1) Переход на работу от АБ		Каждые 4 секунды звучит звуковой сигнал.
	2) Ожидание возвращения сетевых параметров в допустимый диапазон. <b>ВНИМАНИЕ!</b> При достижении глубокого разряда АБ (светодиод «Батареи» начнет медленно мигать желтым) выход ИБП будет обесточен		Светодиод «Состояние» горит зеленым или синим (в зависимости от режима работы от сети). Светодиод «Байпас» горит красным. Светодиод «Батареи» горит желтым (в ряде случаев зеленым)
	3) Переход на работу от сети, режим «Онлайн»	3) Переход на работу от сети, режим «ЭКО». <b>ВНИМАНИЕ!</b> Переход в режим «ЭКО» осуществляется после возвращения сетевых параметров в допустимый для байпаса диапазон	Светодиод «Батареи» перестает гореть желтым. Светодиод «Байпас» перестает гореть красным. Дальнейшая индикация соответствует режиму работы. <b>ВНИМАНИЕ!</b> Светодиод «Байпас» перестает гореть красным, после возвращения сетевых параметров в допустимый для байпаса диапазон



Аварийное условие эксплуатации	Действия ИБП		Индикация
	Режим «Онлайн»	Режим «ЭКО»	
Выход сетевых параметров за пределы допустимого для байпаса диапазона	Питание нагрузки через цепь с выпрямителем и инвертором	1) Переход на питание нагрузки через цепь с выпрямителем и инвертором	Светодиод «Состояние» горит зелёным или синим (в зависимости от режима работы от сети). Светодиод «Байпас» горит красным
		2) Ожидание возвращения сетевых параметров в допустимый для байпаса диапазон	
		3) Переход в режим «ЭКО»	Светодиод «Байпас» перестаёт гореть красным. Дальнейшая индикация соответствует режиму работы
<b>ВНИМАНИЕ!</b> Возникновение причины для перехода ИБП на байпас, в случае нахождения сетевых параметров за пределами допустимого для байпаса диапазона, приведет к отключению изделия.			
Внутренняя неисправность ИБП	Работа определяется типом неисправности. Возможно функционирование в соответствии с установленным режимом, отключение нагрузки или переход на байпас. <b>ВНИМАНИЕ!</b> Рекомендуется отключить ИБП и обратиться на предприятие - изготовитель		Звучит непрерывный звуковой сигнал. Светодиод «Состояние» горит красным. Работа остальной индикации определяется режимом работы и типом неисправности
	Короткое замыкание на выходе	1) Формирование выходного тока прямоугольной формы в течение 3-х секунд, затем, если короткое замыкание не снято, отключение нагрузки	Звучит непрерывный звуковой сигнал. Светодиоды «Состояние» и «Байпас» горят красным
2) Ожидание 30 секунд			
3) Подключение нагрузки, режим «Онлайн»		3) Подключение нагрузки, режим «ЭКО»	Светодиоды «Состояние» и «Байпас» перестают гореть красным. Дальнейшая индикация соответствует режиму работы
<b>ВНИМАНИЕ!</b> Если короткое замыкание на выходе не снято, то процедура повторяется.			
Авария АБ или отсутствие АБ	Работа соответствует установленному режиму		Каждые 0,5 секунды подается звуковой сигнал. Светодиод «Состояние» горит желтым. Светодиод «Батареи» горит красным. Работа светодиода «Байпас» определяется режимом работы от сети
Невозможность питания нагрузки от АБ (выявлена в ходе запущенного пользователем теста АБ)	Работа соответствует установленному режиму		Светодиод «Состояние» горит желтым. Светодиод «Батареи» горит красным. Работа светодиода «Байпас» определяется режимом работы от сети
<b>ВНИМАНИЕ!</b> Возникновение причины для перехода ИБП на АБ, в случае аварии АБ или невозможности питания нагрузки от АБ, приведет к отключению изделия.			

Аварийное условие эксплуатации	Действия ИБП		Индикация
	Режим «Онлайн»	Режим «ЭКО»	
Напряжение АБ не соответствует характеристикам ИБП (выше номинального)	Отключение нагрузки		Каждые 0,5 секунды подается звуковой сигнал. Светодиоды «Состояние» и «Батарея» горят красным
	<b>ВНИМАНИЕ!</b> В случае превышения номинального напряжения АБ возможен выход ИБП из строя!		
Напряжение АБ не соответствует характеристикам ИБП (ниже номинального)	Работа соответствует установленному режиму		Каждые 0,5 секунды подается звуковой сигнал. Светодиод «Состояние» горит желтым. Светодиод «Батарея» горит красным. Работа светодиода «Байпас» определяется режимом работы от сети
	<b>ВНИМАНИЕ!</b> При возникновении причины для перехода на работу от АБ ИБП отключится. <b>ВНИМАНИЕ!</b> Если напряжение АБ ниже номинального, то возможен выход АБ из строя!		

#### 4. ВОЗМОЖНЫЕ НЕИСПРАВНОСТИ

В случае возникновения проблем с функционированием ИБП осмотрите устройство на наличие видимых повреждений и попытайтесь визуально установить причину неисправности.

Возможные неисправности и методы их устранения приведены в **таблице 11**.



**ВНИМАНИЕ!** Если Вы не можете определить причину неисправности визуально, обратитесь на предприятие-изготовитель или в сервисный центр.



**ВНИМАНИЕ!** Не пытайтесь самостоятельно проводить ремонтное обслуживание ИБП. Для проведения любых работ по диагностике и ремонту изделия обращайтесь на предприятие-изготовитель или в сервисный центр.

Таблица 11. Возможные неисправности и методы их устранения

Неисправность	Вероятные причины неисправности	Меры по устранению
Звучит непрерывный звуковой сигнал. Светодиод «Состояние» горит красным. Светодиод «Байпас» горит красным	Короткое замыкание на выходе. Возникает вследствие: - неисправности нагрузки; - неисправности кабеля, соединяющего ИБП с нагрузкой; - неправильного подключения нагрузки; - неисправности ИБП	Проверить исправность нагрузки. Проверить исправность кабелей. Проверить правильность подключения нагрузки. Если неисправность не обнаружена или не пропала, обратиться в сервисный центр для ремонта и диагностики ИБП
	Неисправность одного из внутренних элементов ИБП	Перезапустить ИБП. Если неисправность не пропала, обратиться в сервисный центр для ремонта и диагностики ИБП
	Ток нагрузки превышает максимально допустимое для байпаса значение вследствие мощности нагрузки, многократно превышающей номинальную выходную мощность ИБП	Уменьшить мощность нагрузки или заменить ИБП на модель с большей выходной мощностью
Звучит непрерывный звуковой сигнал. Светодиод «Состояние» горит или мигает красным. Светодиод «Байпас» горит желтым или зелёным	Перегрузка. Возникает вследствие: - мощности нагрузки, превышающей номинальную выходную мощность ИБП; - высоких пусковых токов у защищаемого оборудования	
Светодиод «Состояние» горит красным. Светодиод «Байпас» не горит	Нагрев внутренних узлов ИБП свыше 110 °С. Возникает по причине: - недостаточной вентиляции изделия (вентиляционные отверстия закрыты или забиты пылью); - высокой температуры окружающей среды; - попадания прямых солнечных лучей на корпус	Проверить вентиляцию и место установки изделия. Очистить ИБП от пыли. Обеспечить охлаждение воздуха в помещении с ИБП
<b>ВНИМАНИЕ!</b> Чистка любого компонента ИБП производится сухой ветошью и только при выключенном устройстве.		
Каждые 4 секунды звучит звуковой сигнал. Светодиод «Состояние» горит зелёным или синим. Светодиод «Байпас» горит красным. Светодиод «Батарея» горит жёлтым (в ряде случаев зелёным)	Параметры сети (частота и напряжение) находятся вне пределов допустимого диапазона	Проверить качество питающей сети переменного тока
Светодиод «Состояние» горит зелёным или синим. Светодиод «Байпас» горит красным	Параметры сети (частота и напряжение) находятся вне пределов допустимого для байпаса диапазона	

Неисправность	Вероятные причины неисправности	Меры по устранению
Каждые 0,5 секунды подается звуковой сигнал. Светодиод «Состояние» горит желтым Светодиод «Батарея» горит красным	Отсутствие АБ или невозможность питания нагрузки от АБ вследствие: - неисправности АБ; - неисправности ИБП; - разряда АБ; - неправильной установки внутренней АБ; - несоответствия характеристик АБ характеристикам ИБП (напряжение ниже номинального)	Зарядить АБ путем работы ИБП от сети. Проверить правильность установки внутренней АБ. Проверить исправность АБ и характеристики АБ. В случае необходимости заменить АБ на исправные/ подходящие по характеристикам. Если неисправность не обнаружена или не пропала, обратиться в сервисный центр для ремонта и диагностики ИБП
Светодиод «Состояние» горит желтым Светодиод «Батарея» горит красным		
Каждые 0,5 секунды подается звуковой сигнал. Светодиоды «Состояние» и «Батарея» горят красным	Напряжение АБ выше номинального вследствие несоответствия АБ характеристикам ИБП	Проверить характеристики АБ. В случае необходимости заменить АБ
Звучит непрерывный звуковой сигнал. Светодиод «Состояние» горит красным. Работа остальной индикации определяется режимом работы и типом неисправности	Неисправность одного из внутренних элементов ИБП	Перезапустить ИБП. Если неисправность не пропала, обратиться в сервисный центр для ремонта и диагностики ИБП
Не работают расположенные на панели управления и индикации кнопки управления или светодиодные индикаторы	Неисправность панели управления и индикации	
При подключении входной сети переменного тока ИБП не запускается	Во входной сети переменного тока отсутствует напряжение. Неисправность одного из внутренних элементов ИБП	Проверить наличие напряжения во входной сети переменного тока. При необходимости запустить ИБП от батарей с помощью нажатия кнопки «Вкл». Если во входной сети переменного тока присутствует напряжение, и неисправность не пропала, обратиться в сервисный центр для ремонта и диагностики ИБП
При отсутствии входной сети переменного тока ИБП не запускается с помощью нажатия кнопки «Вкл»	ИБП не может работать от АБ вследствие: - неисправности АБ; - разряда АБ; - неисправности ИБП; - неправильной установки внутренней АБ	Зарядить АБ путем работы ИБП от сети. Проверить правильность установки внутренней АБ. Проверить исправность АБ и характеристики АБ. В случае необходимости заменить АБ на исправные/ подходящие по характеристикам. Если неисправность не обнаружена или не пропала, обратиться в сервисный центр для ремонта и диагностики ИБП

## 5. ТЕХНИЧЕСКОЕ ОБСЛУЖИВАНИЕ

### 5.1 Общие указания

При периодическом техническом обслуживании ИБП (рекомендуется проводить ТО не реже одного раза в полгода) проводятся следующие работы:

- проверка соответствия индикации текущему режиму работы;
- осмотр внешней поверхности на отсутствие механических повреждений, коррозии и загрязнений;
- очистка внешней поверхности от пыли (производится сухой чистой ветошью);
- осмотр и проверка надёжности крепления ИБП на месте эксплуатации;
- осмотр и проверка надёжности крепления всех подключенных кабелей;
- осмотр и проверка вентиляционных отверстий. При обнаружении засорений – очистка вентиляционных отверстий.



**ВНИМАНИЕ!** Любые работы, связанные с обслуживанием ИБП (за исключением проверки индикации), производятся только **при отсутствии соединения с питающей сетью переменного тока** и при полном отключении (выключении) изделия (порядок отключения – **пункт 3.6**).



**ВНИМАНИЕ!** Работы, связанные с обслуживанием ИБП и подразумевающие контакт с изделием, производятся только в диэлектрических перчатках, с использованием диэлектрического инструмента и в соответствии с правилами по охране труда при эксплуатации электроустановок.



**ВНИМАНИЕ!** При периодическом техническом обслуживании ИБП запрещается вскрывать опломбированные части корпуса. Повреждение пломбы является основанием для лишения изделия гарантии, а вскрытие опломбированной части корпуса может повлечь поражение электрическим током. Внутренние компоненты ИБП не предусматривают технического обслуживания пользователем!

### 5.2 Меры безопасности

- СОБЛЮДАЙТЕ ОСОБУЮ ОСТОРОЖНОСТЬ ПРИ ПРОВЕДЕНИИ ТЕХНИЧЕСКОГО ОБСЛУЖИВАНИЯ;
- ПЕРЕД ТЕХНИЧЕСКИМ ОБСЛУЖИВАНИЕМ РЕКОМЕНДУЕТСЯ ОСВОБОДИТЬ РУКИ ОТ КОЛЕЦ, БРАСЛЕТОВ, ЧАСОВ И ПРОЧИХ МЕТАЛЛИЧЕСКИХ ПРЕДМЕТОВ;
- ОСУЩЕСТВЛЯЙТЕ ТЕХНИЧЕСКОЕ ОБСЛУЖИВАНИЕ ТОЛЬКО ПРИ ПОЛНОСТЬЮ ОТКЛЮЧЕННОМ (ВЫКЛЮЧЕНОМ) ИЗДЕЛИИ И ОТСУТСТВИИ СОЕДИНЕНИЯ С ПИТАЮЩЕЙ СЕТЬЮ ПЕРЕМЕННОГО ТОКА (ЗА ИСКЛЮЧЕНИЕМ ПРОВЕРКИ ИНДИКАЦИИ);
- ПРИ ОЧИСТКЕ ИБП ОТ ПЫЛИ СОБЛЮДАЙТЕ ОСТОРОЖНОСТЬ И НЕ НАРУШАЙТЕ ЦЕЛОСТНОСТЬ РАЗЪЕМОВ И СОЕДИНЕНИЙ;
- ВНУТРИ КОРПУСА ВЫКЛЮЧЕННОГО ИБП СОХРАНЯЕТСЯ ЗАРЯД, КОТОРЫЙ МОЖЕТ ВЫЗВАТЬ ПОРАЖЕНИЕ ЧЕЛОВЕКА ЭЛЕКТРИЧЕСКИМ ТОКОМ;
- ДЛЯ ПРОВЕДЕНИЯ ЛЮБЫХ РАБОТ ПО РЕМОНТУ ИБП ОБРАЩАЙТЕСЬ НА ПРЕДПРИЯТИЕ-ИЗГОТОВИТЕЛЬ.

## 5.3 Текущий ремонт



**ВНИМАНИЕ!** Текущий ремонт ИБП может проводиться только квалифицированным персоналом, допущенным к данным работам предприятием-изготовителем.



**ВНИМАНИЕ!** Замена внутренней АБ в ИБП производится пользователем, изучившим **Приложение А**, или квалифицированным персоналом, допущенным к данным работам предприятием-изготовителем.



**ВНИМАНИЕ!** Запрещается допускать к замене внутренней АБ неподготовленных пользователей!

## 6. ХРАНЕНИЕ И ТРАНСПОРТИРОВАНИЕ

ИБП должен соответствовать требованиям технической документации после хранения в упакованном виде в складских неотапливаемых помещениях в течение 12 месяцев при температуре окружающей среды от минус 40 °С до плюс 40 °С и среднемесячной относительной влажности 80%.

Транспортирование ИБП должно проводиться в упаковке предприятия-изготовителя железнодорожным и автомобильным транспортом (в крытых вагонах, закрытых автомашинах, контейнерах) при температуре окружающей среды от минус 40 °С до плюс 40 °С и относительной влажности 80%.

Транспортирование в самолетах должно производиться в соответствии с правилами перевозки багажа и грузов по воздушным линиям.

Климатические условия транспортирования на самолетах: нижнее значение температуры - минус 40 °С, резкая смена температур - от минус 40 °С до плюс 40 °С, пониженное давление воздуха до 26,5 кПа (200 мм. рт. ст.).



**ВНИМАНИЕ!** Избегайте механических воздействий на упаковочную тару при транспортировке. Необходимо устанавливать упаковочную тару в соответствии с маркировкой «низ-верх». Несоблюдение данных требований может привести к выходу ИБП из строя.



**ВНИМАНИЕ!** Не допускается воздействие прямых солнечных лучей и влаги на упакованный ИБП.



**ВНИМАНИЕ!** В случае транспортирования или хранения ИБП в условиях отрицательных температур перед началом подключения и использования устройство необходимо выдержать в нормальных условиях эксплуатации (**таблица 9**) не менее 12 часов.



**ВНИМАНИЕ!** После длительного хранения ИБП внутренняя АБ может находиться в разряженном состоянии. Рекомендуется зарядить АБ путем работы ИБП от сети.

## 7. ПРИЛОЖЕНИЕ К РУКОВОДСТВУ ПО УСТАНОВКЕ И ЭКСПЛУАТАЦИИ

По окончании срока службы изделия и при невозможности его восстановления изделие подлежит утилизации в соответствии с требованиями документа: «ГОСТ Р 53692-2009 Ресурсосбережение. Обращение с отходами. Этапы технологического цикла отходов».

Информация о дате производства содержится в серийном номере изделия. Серийный номер имеется на заводской табличке, расположенной на изделии и на упаковке изделия. Первая и вторая цифры означают год, а третья и четвертая — порядковый номер недели в году. Дата производства может также указываться отдельно на заводской табличке.

## 8. ГАРАНТИИ ИЗГОТОВИТЕЛЯ

Гарантийный срок эксплуатации ИБП – 36 месяцев со дня продажи изделия. В течение гарантийного срока эксплуатации в случае нарушения работоспособности ИБП по вине производителя потребитель имеет право на проведение гарантийного ремонта.

Гарантийные обязательства Производителя утрачивают силу в случае нарушения пользователем условий, указанных в разделе «ПОДКЛЮЧЕНИЕ И ЭКСПЛУАТАЦИЯ», а так же, в случае если изделие имеет следы механических повреждений, воздействия влаги и вмешательства в электрическую схему.



**ВНИМАНИЕ!** ИБП имеет гарантийную пломбу. Повреждение пломбы является основанием для лишения изделия гарантии, а вскрытие опломбированной части корпуса может повлечь поражение электрическим током.



**ВНИМАНИЕ!** В течение эксплуатации у АБ происходит снижение емкости, что приводит к сокращению времени автономной работы и не является гарантийным случаем.

## 9. ИНФОРМАЦИЯ О ПОСТАВЩИКЕ

# BAXI

ООО «БДР Термия Рус»

Почтовый адрес: Москва, 129164,  
Зубарев переулок, дом 15, корпус 1,  
Бизнес-центр «Чайка-Плаза», офис 309.  
Адрес электронной почты: info@bdrthermea.ru  
Сайт: www.baxi.ru

## 10. ИНФОРМАЦИЯ О ПРОИЗВОДИТЕЛЕ

ООО «Штиль Энерго»

г. Тула, ул. Городской пер., д.39  
Тел./факс: +7 (4872) 24-13-62, 24-13-63

Адрес электронной почты: company@shtyl.ru  
Сайт: www.shtyl.ru, штиль.рф

## ПРИЛОЖЕНИЕ А. ХАРАКТЕРИСТИКИ АККУМУЛЯТОРНЫХ БАТАРЕЙ, РЕКОМЕНДУЕМЫХ ДЛЯ УСТАНОВКИ В ИБП

### А1. Технические характеристики

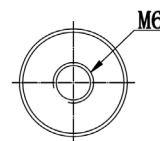
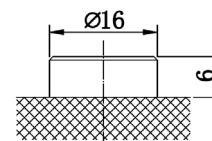


**ВНИМАНИЕ!** Не допускается установка в ИБП АБ с техническими характеристиками и выводами подключения, отличными от приведённых в данном пункте.

Технические характеристики рекомендуемой для установки в ИБП АБ (далее – рекомендуемая АБ) приведены в **таблице А1**.

**Таблица А1.** Технические характеристики рекомендуемой АБ

Наименование параметра	Значение параметра
Тип	свинцово-кислотная, герметизированная, технология AGM, необслуживаемая
Номинальное напряжение, В	12
Номинальная емкость, Ач	45
Емкость на режимах (при 25 °С), Ач	
- при 20-ти часовом разряде до $U_{кон}=1,8$ В/Эл	47,8
- при 10-ти часовом разряде до $U_{кон}=1,8$ В/Эл	45
- при 5-ти часовом разряде до $U_{кон}=1,75$ В/Эл	39,4
- при часовом разряде до $U_{кон}=1,6$ В/Эл	30,2
Внутреннее сопротивление, мОм	9
Максимальный ток разряда, А	13,5
Рабочий диапазон температур, °С	от минус 40 до плюс 60
Напряжение подзаряда (при 25 °С), В	13,5 - 13,8 (температурный коэффициент -20 мВ/°С)
Напряжение заряда при циклическом режиме (при 25 °С), В	14,4 - 15 (температурный коэффициент -30 мВ/°С)
Выводы подключения	М6 ( <b>рисунок А1</b> )
Материал корпуса	ABS (акрило-бутадиен-стирол)
Вес, кг	не более 15



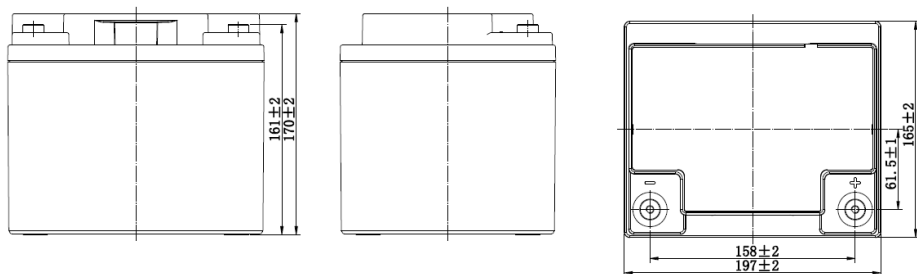
**Рисунок А1.** Внешний вид и габаритные размеры выводов подключения рекомендуемой АБ

## A2. Габаритные размеры



**ВНИМАНИЕ!** При использовании АБ с габаритными размерами, отличными от приведённых в данном пункте, размещение и устойчивая фиксация АБ в корпусе ИБП не гарантированы.

Внешний вид и габаритные размеры рекомендуемой АБ приведены на **рисунке А2**.



**Рисунок А2.** Внешний вид и габаритные размеры рекомендуемой АБ

## A3. Замена внутренней АБ в ИБП



**ВНИМАНИЕ!** Замена внутренней АБ в ИБП должна производиться пользователем, изучившим настоящий пункт и соблюдающим указанные требования безопасности и порядок действий, или квалифицированным персоналом, допущенным к данным работам предприятием-изготовителем.



**ВНИМАНИЕ!** Запрещается допускать к замене внутренней АБ в ИБП неподготовленных пользователей!



**ВНИМАНИЕ!** При замене может использоваться только АБ с характеристиками, аналогичными приведенным в данном приложении.



**ВНИМАНИЕ!** Не допускается использование АБ с техническими характеристиками и выводами подключения, отличными от приведённых в данном приложении.



**ВНИМАНИЕ!** При использовании АБ с габаритными размерами, отличными от приведённых в данном приложении, размещение и устойчивая фиксация АБ в корпусе ИБП не гарантированы.

Перед проведением работ по замене внутренней АБ необходимо:

- убедиться в целостности упаковки АБ;
- извлечь АБ из упаковки;
- проверить внешний вид АБ. При обнаружении любых повреждений или вмятин необходимо связаться с поставщиком (продавцом) оборудования. Установка поврежденной АБ в ИБП запрещается!



**ВНИМАНИЕ!** При извлечении АБ из упаковки не допускайте падения АБ и ударов по корпусу АБ.



**ВНИМАНИЕ!** Токсично! Запрещается вскрывать и повреждать АБ. Утечка электролита может вызвать поражение кожи и глаз.



**ВНИМАНИЕ!** АБ имеет высокие токи короткого замыкания. Замыкание плюсового и минусового выводов подключения между собой недопустимо и может привести к повреждению АБ или ИБП. Запрещается класть на АБ любые предметы!



**ВНИМАНИЕ!** Перед началом работ по замене внутренней АБ рекомендуется освободить руки от колец, браслетов, часов и прочих металлических предметов.



**ВНИМАНИЕ!** Работы по замене внутренней АБ следует выполнять с использованием диэлектрического инструмента, в диэлектрических перчатках, защитных очках и в соответствии с правилами по охране труда при эксплуатации электроустановок.



**ВНИМАНИЕ!** Работы по замене внутренней АБ следует производить только при отсутствии соединения ИБП с питающей сетью переменного тока и при полном отключении (выключении) ИБП (порядок отключения – **пункт 3.6**).



**ВНИМАНИЕ!** Во время работ по замене внутренней АБ запрещается проверканаличия напряжения прикосновением к токоведущим элементам рукой или токопроводящими предметами, а также путем короткого замыкания.

Порядок действий при замене внутренней АБ в ИБП:

1. Убедиться в отсутствии соединения ИБП с питающей сетью переменного тока и в полном отключении (выключении) ИБП.
2. Извлечь показанные на **рисунке 7** винты и снять переднюю панель, предварительно отсоединив расположенный на внутренней стороне панели контакт заземления.



**ВНИМАНИЕ!** При снятии передней панели соблюдайте осторожность и не нарушайте целостность шлейфового соединения силовой платы с панелью управления и индикации.

Работу с показанными на **рисунке 7** винтами рекомендуется осуществлять отверткой с крестообразным шлицем №1.

3. Снять верхний кронштейн крепления (показан на **рисунке 8**).

4. Снять пылезащитные насадки (при их наличии). Извлечь из плюсового и минусового выводов подключения АБ болты, предназначенные для фиксации батарейных проводов, после чего отсоединить АБ от батарейных проводов.



**ВНИМАНИЕ!** После отсоединения на каждый батарейный провод необходимо надеть изолирующий наконечник.

5. Извлечь заменяемую АБ из нижнего кронштейна крепления (показан на **рисунке 8**).



**ВНИМАНИЕ!** При извлечении АБ из изделия не допускайте соприкосновения плюсового и минусового выводов АБ с частями корпуса ИБП, а также падения АБ и ударов по АБ.

Установка новой АБ в ИБП в соответствии с **подпунктом 3.3.2**.

## ПРИЛОЖЕНИЕ Б. ЖУРНАЛ ЭЛЕКТРИЧЕСКИХ ЗАМЕРОВ АБ

1. Дата .....

2. № .....

\* Журнал электрических замеров аккумуляторных батарей заполняется технической службой клиента

Наименование и адрес объекта:	
Наименование и адрес поставщика АБ:	
Наименование монтажной организации:	

Модель АБ:			
Количество АБ:	В	штук	
	Номинальное напряжение на шине DC	Количество АБ в группе	Количество групп
Тип стеллажа и Положение установки	Открытый	Закрытый	Шкаф
	Вертикальный	Горизонтальный	Нестандартный стеллаж
Код производства АБ			
Дата ввода в эксплуатацию			
Наименование и модель системы питания			
Тип и характер нагрузки			

## Лист замеров

---

Дата

\_\_\_\_/\_\_\_\_/\_\_\_\_ г.


## Лист замеров

---

Дата

\_\_\_\_/\_\_\_\_/\_\_\_\_ г.


**Лист замеров**

---

Дата

\_\_\_\_/\_\_\_\_/\_\_\_\_ г.


**Лист замеров**

---

Дата

\_\_\_\_/\_\_\_\_/\_\_\_\_ г.




# BAXI

## Источник бесперебойного питания для котельного оборудования BAXI RESERVE 300/3



Руководство по установке и эксплуатации  
(паспорт изделия)

EAC