

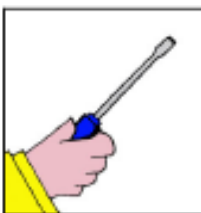


**CB – KKN – COLOMBO**

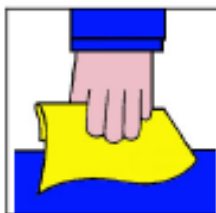
**Фильтр-нейтрализатор для конденсационных котлов**



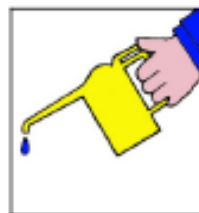
**общие  
сведения  
технические  
данные**



**установка  
запуск**



**текущее  
техническое  
обслуживание**



**устранение  
неисправностей**

**РУКОВОДСТВО ПО МОНТАЖУ И ЭКСПЛУАТАЦИИ**

**УКАЗАТЕЛЬ**

	<b>Страница</b>
<i>Общие сведения</i>	3
<i>Общие правила безопасности</i>	4
<i>Технические данные</i>	6
<i>Монтаж</i>	7
<i>Текущее техническое обслуживание</i>	11
<i>Гарантия</i>	11





**ОБЩИЕ СВЕДЕНИЯ  
ТЕХНИЧЕСКИЕ  
ДАнные**

## **ОБЩИЕ СВЕДЕНИЯ**

**СВ-КК-COLOMBO** – это фильтр-нейтрализатор, разработанный для обработки конденсата, образующегося в конденсационных котлах. Вода, образующаяся в газовых генераторах тепла (конденсационных котлах), по причине своей кислотности, в определенных случаях не может быть выведена непосредственно в канализацию без специальной нейтрализующей обработки.

Конденсационные котлы быстро приобретают популярность у потребителей благодаря своей энергетической эффективности. Тем не менее, была выявлена проблема, связанная со сбросом конденсата, который по причине его высокой кислотности, требует нейтрализующей обработки перед выводом в канализационные трубы.

Данная проблема была решена эффективным, надежным и экономичным способом при помощи фильтра-нейтрализатора **СВ-КК-COLOMBO** с особыми характеристиками (которыми обладают только фильтры серии ККН), позволяющими нейтрализовать кислотность конденсата, удерживая значение рН пределах разрешенных значений. Нейтрализация происходит, в том числе, и при длительном нахождении воды в фильтре, например, в ночные часы, в выходные дни и т.д.

Размерная линейка фильтров-нейтрализаторов серии СВ-ККН разработана для конденсаторных котлов различной мощности.

Значение рН нейтрализованной воды может периодически проверяться при помощи лакмусовой бумаги или рН-метра (поставляются отдельно).

Оригинальная яйцевидная форма фильтра Cillit СВ ККН COLOMBO, изготовленного из полипропилена и имеющего завинчивающуюся крышку в верхней части, позволяет быстро производить контроль уровня фильтрующего вещества в нем.

Большое открытие в верхней части позволяет быстро доливать фильтрующее вещество, не отсоединяя устройство.

Включенный в поставку полный комплект фитингов, как для трубы 22 мм, так и для единого коллектора DN50, обеспечивает легкость монтажа в любых условиях.

Крепежные отверстия в основании устройства уже подготовлены.



**Внимание**

Специальное фильтрующее вещество, находящееся в фильтре Cillit®-ККН, позволяет всегда поддерживать рН в пределах разрешенных законом параметров. Во время использования можно доливать фильтрующее вещество, так чтобы его уровень находился в интервале между метками минимума и максимума.

## **ОБЩИЕ ПРАВИЛА БЕЗОПАСНОСТИ**

- **ПЕРЕД НАЧАЛОМ ЭКСПЛУАТАЦИИ ПРИБОРА ВНИМАТЕЛЬНО ПРОЧИТАЙТЕ ДАННОЕ РУКОВОДСТВО**



Внимание

Убедитесь, что установка фильтра была выполнена с соблюдением действующих норм безопасности. Фирма-изготовитель не несет ответственности за несоблюдение правил техники безопасности.



Запрещено

Не используйте неисправные устройства.



Внимание

Фирма-изготовитель не несет ответственности в случае внесения изменений или допущенных ошибок при подключении к электросети и гидравлическим сетям, в результате несоблюдения инструкций по установке, изложенных в настоящем руководстве, а также действующих нормативов.

*НЕСОБЛЮДЕНИЕ НАСТОЯЩИХ УКАЗАНИЙ МОЖЕТ ПРИВЕСТИ К НЕМЕДЛЕННОМУ ОКОНЧАНИЮ ДЕЙСТВИЯ ГАРАНТИИ.*



Внимание

В целях правильного применения пользуйтесь таблицей «Технические данные», имеющейся в настоящем руководстве. В случае если блок введен в эксплуатацию вне пределов указанных значений, возможно появление нарушений в его работе или поломок.



Внимание

Для проведения мероприятий по профилактическому обслуживанию используйте только оригинальные запасные части, в противном случае действие гарантии в любой форме прекращается. Данное устройство работает правильно и не создает рисков только при условии установки в соответствии с указаниями, приведенными в данном руководстве, и авторизованным персоналом.



Внимание

Убедитесь, что при транспортировке устройство не было повреждено. Упаковочные материалы представляют собой потенциальный источник опасности и не должны оставаться в доступном для детей месте. Их следует утилизировать в соответствии с действующими нормативами.



Внимание

Внимательно прочитайте инструкции и аккуратно храните их в сухом защищенном месте; храните инструкции вблизи устройства в целях быстрого доступа при необходимости.

- Не оставляйте упаковочные материалы (коробка, пакет, крепеж) в доступном для детей месте. Рекомендуется сохранить упаковку для последующего использования. В противном случае она должна быть утилизирована в соответствии с действующими нормативами.
- В случае падения устройства или наличия на нем видимых дефектов, а также появления нарушений в работе, рекомендуется не использовать его, не пытаться

демонтировать или разобрать. Необходимо обратиться непосредственно в сервисный центр в целях осуществления ремонта.

- Монтаж и техническое обслуживание, не предусмотренные данным руководством по эксплуатации и ремонту, должны выполняться исключительно специализированным квалифицированным персоналом, авторизованным фирмой-производителем. Всегда обращайтесь в авторизованный сервисный центр или в центр технического обслуживания.

Фирма-производитель снимает с себя всякую ответственность в следующих случаях:

- ненадлежащее использование устройства;
- использование с нарушением действующих национальных нормативов (монтаж или техническое обслуживание);
- установка персоналом, не имеющим соответствующего разрешения;
- рабочая температура окружающей среды не соответствует норме;
- отсутствие профилактического обслуживания;
- внесение изменений или ненадлежащие вмешательства;
- использование неоригинальных запасных частей или неподходящих для данной модели;
- полное или частичное несоблюдение инструкций.

## УСЛОВНЫЕ ОБОЗНАЧЕНИЯ



Внимание

Ставится перед очень важным примечанием в тексте в целях обеспечения защиты персонала в зоне действия оборудования или для безопасной работы самого оборудования.



Запрещено

Ставится перед информацией о безопасности. Отмечает запрещенные действия.



Внимание

Ставится перед информацией, касающейся работы оборудования.

## ТЕХНИЧЕСКИЕ ДАННЫЕ

<b>Модель СВ-ККН-COLOMBO</b>		
Объем конденсата макс.	л/час	56
Макс. кол-во квартир около	кол-во	от 11 до 20
Мощность котла макс.	ккал/час	от 201 000 до 300 000
Мощность котла макс.	кВт	234-349
Рабочее давление макс.	бар	2
Температура конденсата макс.	°С	соответствует макс. температуре конденсата
Температура окруж. среды мин./макс.	°С	5-40
Количество действующего вещества при 1-ой загрузке	кг	5
Количество действующего вещества при повторных загрузках	кг	4,5

Избыточное загрязнение продуктами сгорания в любых условиях может сократить эффективность действия нейтрализатора.

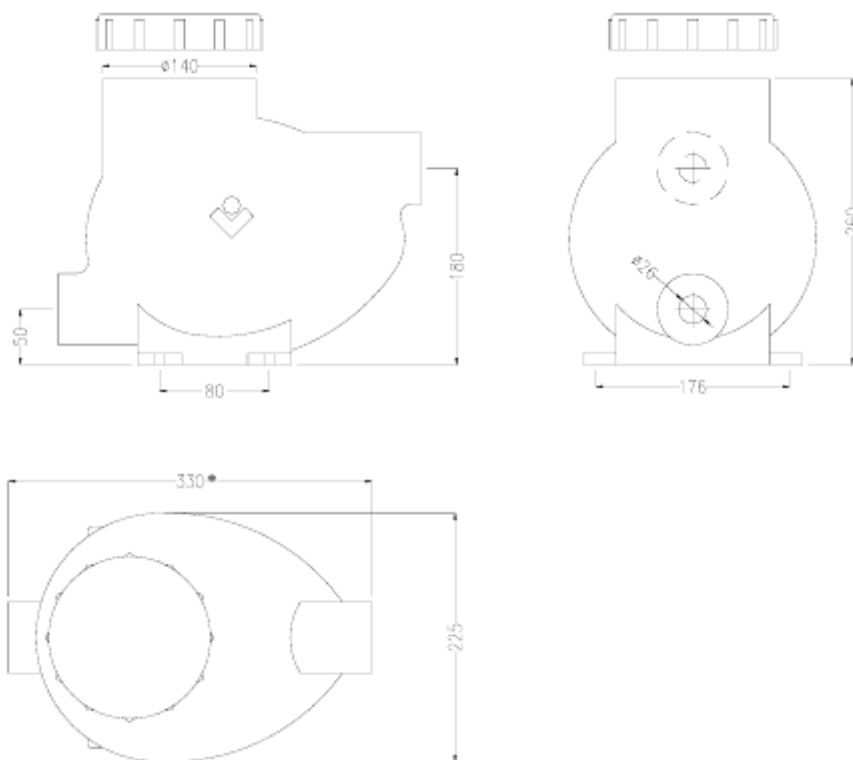


**Внимание**

Для нейтрализации конденсата котлов большей мощности разработаны устройства большей емкости.

Рекомендуется обращаться с конкретным запросом.

## РАЗМЕРЫ УСТРОЙСТВА (мм)



- к данным размерам следует прибавить длину фитингов

## МОНТАЖ



Внимание

Помещение, в котором производится монтаж устройства, должно быть защищено от замерзания и обеспечивать защиту фильтра от паров растворителей, горючих масел, моющих средств, химических веществ любого рода, ультрафиолетового излучения и источников тепла с температурой свыше 40°C.



Внимание

Слив должен производиться с поверхности конденсата при атмосферном давлении в воронку, желоб или другие подобные емкости, позволяющие избежать явлений сифонирования или противодействия.

Использовать строго слив через пол, что позволит утилизировать воду даже в случае неисправности или поломки.

*Сверху над фильтром оставить не менее 30 см. пространства для проведения технического обслуживания.*

Фильтр СВ-KKN-COLOMBO устанавливается, как показано на рисунке, согласно расположению сливной трубы конденсата.

В зависимости от типа котла и объема производимого конденсата могут быть произведены фильтры-нейтрализаторы СВ-KKN различной конфигурации.

Перед входом в фильтр должен быть установлен специальный сифон для защиты котла (как правило, уже установлен на серийных котлах). Часто речь идет о едином сифоне с

гибким шлангом. В моделях котлов большей мощности от единого коллектора диаметром DN50 отходит несколько сифонов с соответствующим гибкими шлангами.

	<p>Поставка включает:</p> <p>A) Cillit CB-KKN-COLOMBO, 1 шт.</p> <p>B) Диффузоры <math>\frac{3}{4}</math>" , 2 шт.</p> <p>C) Фитинги <math>\frac{3}{4}</math>" для гибкого шланга 20-22 мм., 2 шт.</p> <p>D) Плоские уплотнения <math>\frac{3}{4}</math>" , 2 шт.</p> <p>E) Муфта М DN50 с отверстием 26 мм, 2 шт.</p> <p>F) Зажимные кольца <math>\frac{3}{4}</math>" , 2 шт.</p> <p>G) Упаковка СВ-КК 62 для загрузки СВ-KKN-COLOMBO 4,5 кг – 3 л., 2 шт.</p> <p>H) Муфта вн./вн.DN50 (опция)</p>
---	---



Внимание

**ПЕРЕД НАЧАЛОМ ЭКСПЛУАТАЦИИ УСТАНОВКИ УБЕДИТЕСЬ, ЧТО ВСЕ ТРУБЫ ИМЕЮТ НАДЕЖНОЕ ПОДКЛЮЧЕНИЕ.**



*Первые литры сливаемого конденсата будут иметь белосероватую окраску, типичную для действующего вещества. Этот эффект ослабнет после слива нескольких литров.*

Из поставляемого комплекта фитингов будут использованы только те, которые необходимы для подключения в зависимости от типа сифона.

Наиболее частые случаи:

### **Подключение фильтра СВ-KKN-COLOMBO при помощи гибкой трубы 20-22 мм.**

Как правило, котлы средней мощности сливают конденсат в сифон, который заканчивается куском гибкой трубы 20-22 мм.


	<p>1. Отберите детали, необходимые для подключения, и отложите их в сторону. Проследите за направлением потока воды, оно указано стрелками на устройстве, одна на входе (вода, подлежащая обработке), вторая - на выходе (вода, прошедшая нейтрализацию)</p>
	<p>2. Разберите фитинг <math>\frac{3}{4}</math>" для гибкой трубы, вставьте уплотнение D со стороны подачи воды (см. стрелку, указывающую направление потока воды на устройстве).</p>
	<p>3. Зажмите диффузор изнутри при помощи фитинга <math>\frac{3}{4}</math>". Внутри фильтра KKN-COLOMBO, уплотнение не устанавливается</p>



	<p>4. Выполните монтаж второго диффузора, как описано выше. Вода, подлежащая обработке, заполнит устройство, поступая снизу вверх. По мере прохождения она будет терять свою кислотность, нейтрализуясь, и затем выйдет из устройства через верхнее отверстие</p>
	<p>5. Найдите на котле трубку, предназначенную для слива конденсата. Подсоедините к ней гибкий шланг, как показано на рисунке, обращая внимание на то, чтобы конусообразная часть зажимного кольца «2» была направлена в сторону зажимной гайки «1». Повторите указанную операцию на обеих сторонах.</p>
	<p>6. Высыпьте в устройство нейтрализующее вещество Cillit CB KK-62</p>
	<p>7. Выровняйте поверхность нейтрализующего вещества, убедитесь, что его уровень совпадает с верхней меткой, нанесенной на наружную поверхность устройства. Закройте крышку, фильтр CB-KKN-COLOMBO готов к работе.</p>

### **Подключение фильтра CB-KKN-COLOMBO при помощи жесткой трубы DN50**

Когда мы имеем дело с котлами большой мощности, сложно найти котельные, состоящие из серии котлов, подключения которых осуществляют слив конденсата в единую трубу диаметром DN50.

	<p>8. Отберите нужные вам компоненты. Если сливной коллектор котла имеет оконечное устройство с наружной резьбой DN50, вам необходимо приобрести запасную муфту вн./вн. DN50.</p> <p>Проследите за направлением потока воды, оно указано стрелками на устройстве, одна на входе (вода, подлежащая обработке), вторая - на выходе (вода, прошедшая нейтрализацию)</p>
---	--

	<p>9. Вставьте диффузор в устройство, так чтобы выступала резьба, на нее следует установить уплотнительную прокладку <math>\frac{3}{4}</math>". Одновременно вставить крышку с отверстием и наружной резьбой DN50 и зажимное кольцо <math>\frac{3}{4}</math>".</p>
	<p>10. Зажмите зажимное кольцо <math>\frac{3}{4}</math>". Уплотнительная прокладка должна находиться между крышкой с отверстием и фильтром Cillit CB-KKN-COLOMBO, она не должна находиться ни внутри устройства, ни под зажимным кольцом.</p>
	<p>11. Подготовьте фитинги для монтажа со стороны выхода воды, выполните монтаж, как указано выше</p>
	<p>12. Вставьте запасную муфту вн./вн. DN50, только если сливная трубка на котле имеет наружную резьбу и диаметр DN50, в противном случае присоедините фильтр Cillit CB-KKN-COLOMBO непосредственно к сливной трубке с внутренней резьбой и диаметром DN50.</p>
	<p>13. Наполните фильтр нейтрализующим веществом Cillit CB KK-62</p>
	<p>14. Выровняйте поверхность нейтрализующего вещества, убедитесь, что его уровень совпадает с верхней меткой, нанесенной на наружную поверхность устройства. Закройте крышку, фильтр CB-KKN-COLOMBO готов к работе.</p>



## **ТЕКУЩЕЕ ТЕХНИЧЕСКОЕ ОБСЛУЖИВАНИЕ**

Своевременное профилактическое обслуживание и регулярный контроль по расписанию гарантируют длительную сохранность и надежную работу оборудования. Поэтому фирма-изготовитель рекомендует придерживаться данных инструкций по техническому обслуживанию, а также заключить договор на текущее техническое обслуживание с одним из авторизованных центров компании-изготовителя.



Для поддержания эффективности устройства компания CILLICHEMIE предусматривает проведение периодического контроля раз в шесть месяцев и общего профилактического обслуживания раз в год техником авторизованной сети технического обслуживания. Особые условия эксплуатации могут вызвать необходимость проведения более частого технического обслуживания.

### **Периодические проверки**

- периодически контролируйте рН выходящего нейтрализованного конденсата, он должен быть в пределах от 5,5 до 9,5.
- проверяйте уровень нейтрализующего вещества и при снижении до минимума добавьте до максимального уровня.

### **Наполнение фильтра нейтрализующим веществом**

- замена нейтрализующего вещества должна производиться при выключенном котле. Подождите несколько минут, пока корпус фильтра охладится
- отвинтите крышку фильтра CB-KKN-COLOMBO против часовой стрелки
- заполните новым веществом Cillit CB КК-62 и снова закройте крышку
- включите котел
- убедитесь в отсутствии течи из фильтра

## **ГАРАНТИЯ**

Гарантия на оборудование при правильной установке и эксплуатации составляет 2 года.

**COPIA**

**CERTIQUALITY**  
ISTITUTO DI CERTIFICAZIONE DELLA QUALITÀ  
www.certifiquality.it

CERTIFICATO n. **677**  
CERTIFICATE No

SI CERTIFICA CHE L'ORGANIZZAZIONE  
WE HEREBY CERTIFY THAT THE ORGANIZATION

**CILICHEMIE ITALIANA SRL**

I - 20129 MILANO (MI) - VIA PLINIO 50

NELLE SEGUENTI UNITÀ OPERATIVE / IN THE FOLLOWING OPERATIVE UNITS

I - 20129 MILANO (MI) - VIA PLINIO 50  
I - 20098 SESTO ULTERIANO (MI) - VIA LIGURIA 3/5

HA ATTUATO E MANTIENE UN SISTEMA DI GESTIONE QUALITÀ CHE È CONFORME ALLA NORMA  
HAS IMPLEMENTED AND MAINTAINS A QUALITY MANAGEMENT SYSTEM WHICH COMPLES WITH THE FOLLOWING STANDARD

**UNI EN ISO 9001:2000**

PER LE SEGUENTI ATTIVITÀ / FOR THE FOLLOWING ACTIVITIES **SEZIONE 1200** **EA 12, 18**

Progettazione, produzione, installazione, commercializzazione ed assistenza tecnica di prodotti ed apparecchiature per il trattamento dell'acqua.  
Design, production, installation, trading and technical service of products and equipment for water treatment.

REFERS TO MANUAL DI GESTIONE QUALITÀ PER L'APPLICAZIONE DEI REQUISITI DELLA NORMA  
REFERS TO MANAGEMENT SYSTEM MANUAL FOR DETAILS OF APPLICATION TO STANDARD REQUIREMENTS

IL PRESSIONE CERTIFICATA È SOTTOPOSTA AL REQUISITO DEI REQUISITI PER LA CERTIFICAZIONE DEL SISTEMA DI GESTIONE  
THE USING THE VALIDITY OF THE CERTIFICATE SHALL SATISFY THE REQUIREMENTS OF THE RULES FOR THE CERTIFICATION OF MANAGEMENT SYSTEMS

PRIMA EMISSIONE **24/02/1997**  
FIRST ISSUE

EMISSIONE CORRENTE **08/03/2006**  
CURRENT ISSUE

*Luigi Toller*  
CERTIQUALITY S.p.A. PRESIDENTE  
Via S. Barbara, 2011 MILANO (MI) - ITALY

CISQ è la Federazione Nazionale di Organismi di Certificazione dei Sistemi di Gestione Affidabili  
CISQ is the Italian Federation of management system Certification Bodies

**SIN-CERT**  
SIN-CERT S.p.A.  
Via S. Barbara, 2011  
20121 Milano (MI)  
Tel. +39 02 57491  
Fax +39 02 57492  
Website: [www.sin-cert.it](http://www.sin-cert.it)  
Member body accorded to Italian requirements EA 12/18  
Signatory of EA and IAF mutual recognition agreements

Per informazioni sulla validità del certificato, visitare il sito [www.cisq.com](http://www.cisq.com)  
For information concerning the validity of the certificate, you can visit the site [www.cisq.com](http://www.cisq.com)

La validità del presente certificato è subordinata al mantenimento periodico del Sistema di Gestione con periodiche ispezioni.  
The validity of this certificate depends on annual audit and on a compliance review every three years of the Management System.

CISQ is a member of **IONet**  
[www.ionet-certification.com](http://www.ionet-certification.com)  
IONet, the association of the world's first class certification bodies, is the largest provider of management system Certification in the world. IONet is composed of more than 20 bodies and covers over 130 subsidiaries all over the globe.

**FEDERAZIONE CISQ**  
[www.cisq.com](http://www.cisq.com)

**Приложение 1**  
**СВ – KKN - PUMPE**



**УКАЗАТЕЛЬ**

	<b>Страница</b>
<i>Общие сведения</i>	14
<i>Общие правила безопасности</i>	14
<i>Эксплуатация</i>	15
<i>Технические данные</i>	15
<i>Монтаж</i>	16
<i>Подключение к сети электропитания</i>	17
<i>Запуск</i>	18
<i>Текущее техническое обслуживание</i>	18

## **ОБЩИЕ СВЕДЕНИЯ**

Уважаемый потребитель,  
Компания Cillichemie Italiana благодарит Вас за то, что выбрали нашу продукцию. Мы рады видеть Вас в числе наших многочисленных клиентов. Оборудование, приобретенное Вами, было разработано и произведено высококвалифицированным опытным персоналом. Конструкция оборудования отражает высокие стандарты качества, которое всегда отличает нашу продукцию. Настоящее устройство с учетом его модели соответствует общим требованиям безопасности и действующим нормативам в данной области. При правильной эксплуатации в соответствии с инструкциями производителя устройство не представляет опасности для потребителя. Следует хранить настоящее руководство вблизи от устройства. Потребитель должен пользоваться им и придерживаться изложенным в нем инструкций.

## **ОБЩИЕ ПРАВИЛА БЕЗОПАСНОСТИ**

Перед началом любых операций с оборудованием необходимо внимательно прочитать настоящее руководство, уделяя особое внимание Главе «ОБЩИЕ ПРАВИЛА БЕЗОПАСНОСТИ». Данное руководство разделено на параграфы, исходя из последовательности различных манипуляций с оборудованием: правила техники безопасности, перевозка, эксплуатация, техническое обслуживание и утилизация.

Следует хранить настоящее руководство вблизи устройства в сухом месте, защищенном от атмосферных воздействий, которые могли бы повредить его содержимое. Руководство должно храниться вплоть до окончательного демонтажа устройства, в случае передачи оборудования новому владельцу, руководство должно быть передано на хранение ему.

- **ПЕРЕД НАЧАЛОМ ЭКСПЛУАТАЦИИ ПРИБОРА ВНИМАТЕЛЬНО ПРОЧИТАЙТЕ ДАННОЕ РУКОВОДСТВО**
- **БЕРЕЖНО ХРАНИТЕ РУКОВОДСТВО И ПЕРЕДАЙТЕ НОВОМУ ВЛАДЕЛЬЦУ В СЛУЧАЕ ПЕРЕДАЧИ ЕМУ ОБОРУДОВАНИЯ**



**Внимание**

Убедитесь, что установка была выполнена с соблюдением действующих норм безопасности. Фирма-изготовитель не несет ответственности за несоблюдение правил техники безопасности.



**Запрещено**

Не используйте поврежденные устройства. В случае нарушений в работе (короткое замыкание, неожиданное отключение и т.д.), выключите прибор и отсоедините от сети электроснабжения.



**Внимание**

Фирма-изготовитель не несет ответственности в случае внесения изменений или допущенных ошибок при подключении к электросети и гидравлическим сетям, в результате несоблюдения инструкций по установке, изложенных в настоящем руководстве.

Запрещено использовать прибор для целей, отличных от предусмотренных.

**НЕСОБЛЮДЕНИЕ НАСТОЯЩИХ УКАЗАНИЙ МОЖЕТ ПРИВЕСТИ К НЕМЕДЛЕННОМУ ОКОНЧАНИЮ ДЕЙСТВИЯ ГАРАНТИИ.**



Убедитесь, что при транспортировке устройство не было повреждено. Упаковочные материалы представляют собой потенциальный источник опасности и не должны оставаться в доступном для детей месте. Их следует утилизировать в соответствии с действующими нормативами.

## ЭКСПЛУАТАЦИЯ

Насос СВ-КKN-PUMP был спроектирован для целей сбора конденсата, образующегося в системах кондиционирования или конденсационных котлах. Обеспечивает сбор конденсата с максимальной высотой столба, варьируемой в зависимости от объема воды, которое требуется для подачи в систему. Не рекомендуется использовать насосы с напором свыше 4,6 м.

Насосы СВ-КKN-PUMP снабжены баком емкостью 2 л. и измерителем уровня с двумя функциями (ход + сигнал наполнения).

В случае поломки насоса или срабатывания защиты от перегрева двигателя, аварийный выключатель наполнения бака останавливает работу системы кондиционирования.

## ТЕХНИЧЕСКИЕ ДАННЫЕ

<b>СВ-КKN-PUMP</b>		
Объем бака	л.	2
Максимальный напор	м	4,5
Максимальный расход	л/час	288
Напряжение питания	В/Гц	230/50-60
Уровень шума макс.	дБ	60
Температура воды сброса макс.	°С	50
Кабель питания и аварийных сигналов	м	2
Размеры	мм	B170xШ235xГ140
Вес	кг	2

Кроме того, СВ-КKN-PUMP снабжен:

- термореле с функцией защиты от перегрева и возможностью автоматической перезагрузки
- обратным клапаном
- измерителем уровня с двумя положениями
- стойкой с задней пластиной с отверстиями для настенного монтажа
- двойным отверстием 25 мм. для подачи воды
- прозрачной крышкой для быстрого контроля
- выполнен из негорючих материалов





## МОНТАЖ

Монтаж должен выполняться квалифицированным персоналом при соблюдении действующего законодательства и нормативов. Перед началом монтажа подготовьте трубу 8x6 мм, крепежные хомуты.

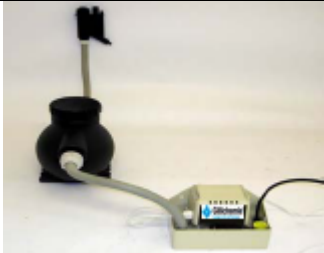


Внимание

**Насос должен быть защищен от замерзания и установлен только в горизонтальном положении.**

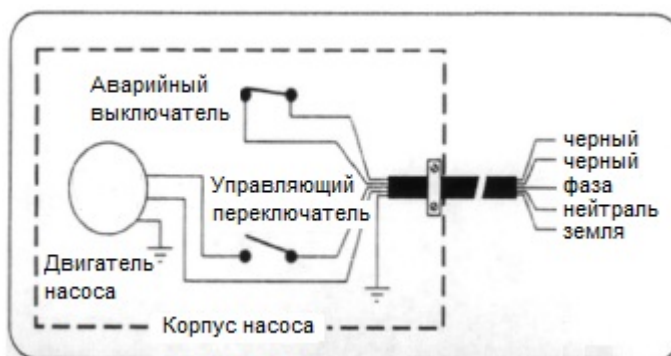
	<p>1. А Убедитесь в том, что выбрали плоскую поверхность, на которой неподалеку есть место подключения к сети электропитания 220В. Если вы планируете использовать розетку общего назначения, примите к сведению, что на кабель нужно будет установить вилку (не включена в поставку).</p>
	<p>2. А Подсоедините кабель питания «В» совмещенный с проводом аварийных сигналов, при необходимости сдвиньте желтую заглушку «А» (зависит от того, на какой стороне находится труба). В противном случае вы можете использовать второе отверстие для подключения дополнительного слива.</p>
	<p>3. А Закрепите гибкий входной шланг «С», идущий от фильтра KKN, проверьте наклон трубы, с тем, чтобы вода поступала в бак насоса естественным способом.</p>



	<p>4.А По окончании подключения у вас получится система, состоящая из:</p> <ol style="list-style-type: none"> <li>1) Слива конденсата из котла</li> <li>2) Фильтра СВ-KKN-COLOMBO</li> <li>3) Насоса СВ-KKN-PUMP</li> </ol>
---	---

## ПОДКЛЮЧЕНИЕ К СЕТИ ЭЛЕКТРОПИТАНИЯ

Ниже приведены схемы подключения насоса к сети электропитания



Подключите кабель питания 220В/50-60Гц:

Фаза: коричневый провод

Нейтраль: синий провод

Земля: желто-зеленый провод

Подключите измеритель уровня или аварийный выключатель: черные кабели.

В случае аварийной ситуации с насосом или срабатывании термореле защиты двигателя от перегрева, аварийный выключатель наполнения открывает нормально закрытое соединение, останавливая работу блока на входе.



*Информация*

Рекомендуется подключать насос СВ-KKN-PUMP отдельно, с целью обеспечить эвакуацию воды на входе даже, если блоки в начале цепи заблокируются. Рекомендуется использовать аварийный выключатель.

## **ЗАПУСК**

После проверки электрических подключений и зажима труб на входе и выходе, заполните бак водой до срабатывания включения с тем, чтобы проверить систему на правильность работы и отсутствие утечек.



*Внимание*

**Никогда не используйте насос для деминерализованной воды или с температурой свыше 50°C.**



## **ТЕКУЩЕЕ ТЕХНИЧЕСКОЕ ОБСЛУЖИВАНИЕ**

Раз в шесть месяцев необходимо помещать в бак антибактериальный раствор во избежание образования налета на его дне. Образование отложений в баке может нарушить нормальную работу измерителя уровня или забить обратный клапан.

## **ГАРАНТИЯ**

Для данного оборудования действуют юридические сроки гарантии.



# CilliChemie

**Долгий пусть воды**

via Plinio 59 20129 Milano

Тел. (39) 022046343 – Fax (39) 02201058

e-mail: [cillichemie@cibemi.it](mailto:cillichemie@cibemi.it) – Internet: [www.cillichemie.com](http://www.cillichemie.com)

## Декларация соответствия

Оборудование, рассматриваемое в данном руководстве по эксплуатации и техническому обслуживанию серии:

### CILLIT KKN PUMPE

соответствует закону:

#### **73/23/CEE**

соответствие директиве по высокому напряжению

#### **89/336/CEE**

соответствие директиве по электромагнитной совместимости

Компания CilliChemie Italiana s.r.l. работает в соответствии с сертифицированной Системой качества при соблюдении норматива UNI-EN ISO 9001:2000, и имеет сертификат №677, выданный органом CERTIQUALITY.

**CILLICHEMIE ITALIANA S.r.l.**



# Cillichemie

## Долгий путь воды

Очистка воды – озон  
Системы бассейнов – осмос  
Cillichemie Italiana S.r.l.  
ул. Plinio, 59 20129 Milano  
Тел. (39) 022046343  
Fax (39) 02201058  
e-mail: [cillichemie@cibemi.it](mailto:cillichemie@cibemi.it) –  
Internet: [www.cillichemie.com](http://www.cillichemie.com)

---



### Информация

Несмотря на то, что составлению данного руководства было уделено большое внимание, компания CILLICHEMIE ITALIANA не может гарантировать точность всей приведенной в нем информации, и не может нести ответственность за возможные ошибки в нем, а также за ущерб, который может повлечь за собой применение прибора.

Товар, программное обеспечение и услуги, представленные в настоящем документе, являются предметом непрерывных разработок как с точки зрения презентации оборудования так и его рабочих характеристик.

Компания CILLICHEMIE ITALIANA оставляет за собой право вносить изменения без предварительного уведомления.

Настоящее руководство по эксплуатации и техническому обслуживанию учитывает опыт работы компании и подразумевает нормальную эксплуатацию прибора, как указано выше. На иное использование прибора должно быть получено специальное разрешение. В особых или сложных случаях необходимо заключить договор с авторизованными центрами технического и консультационного обслуживания Компании, расположенными в различных регионах страны. Сотрудники авторизованных центров помогут проверить результаты эксплуатации прибора и одобрить возможные корректировки. Компания Cillichemie Italiana S.r.l. оставляет за собой право вносить изменения в свою продукцию. В рамках закона запрещено воспроизводить полностью или частично данный документ, являющийся собственностью Компании.

---

Адреса и телефоны нашей сети технического и консультационного обслуживания, а также отделов продаж наших приборов и систем, можно найти в соответствующих справочниках в разделе "очистка воды - системы, оборудование, бассейны".



Применительно к аксессуарам нейтрализации конденсата с кодом заказа КНГ71412571, а также к наполнителю для установки нейтрализатора конденсата с кодом заказа КНГ71413541

## ***СОСТАВ***

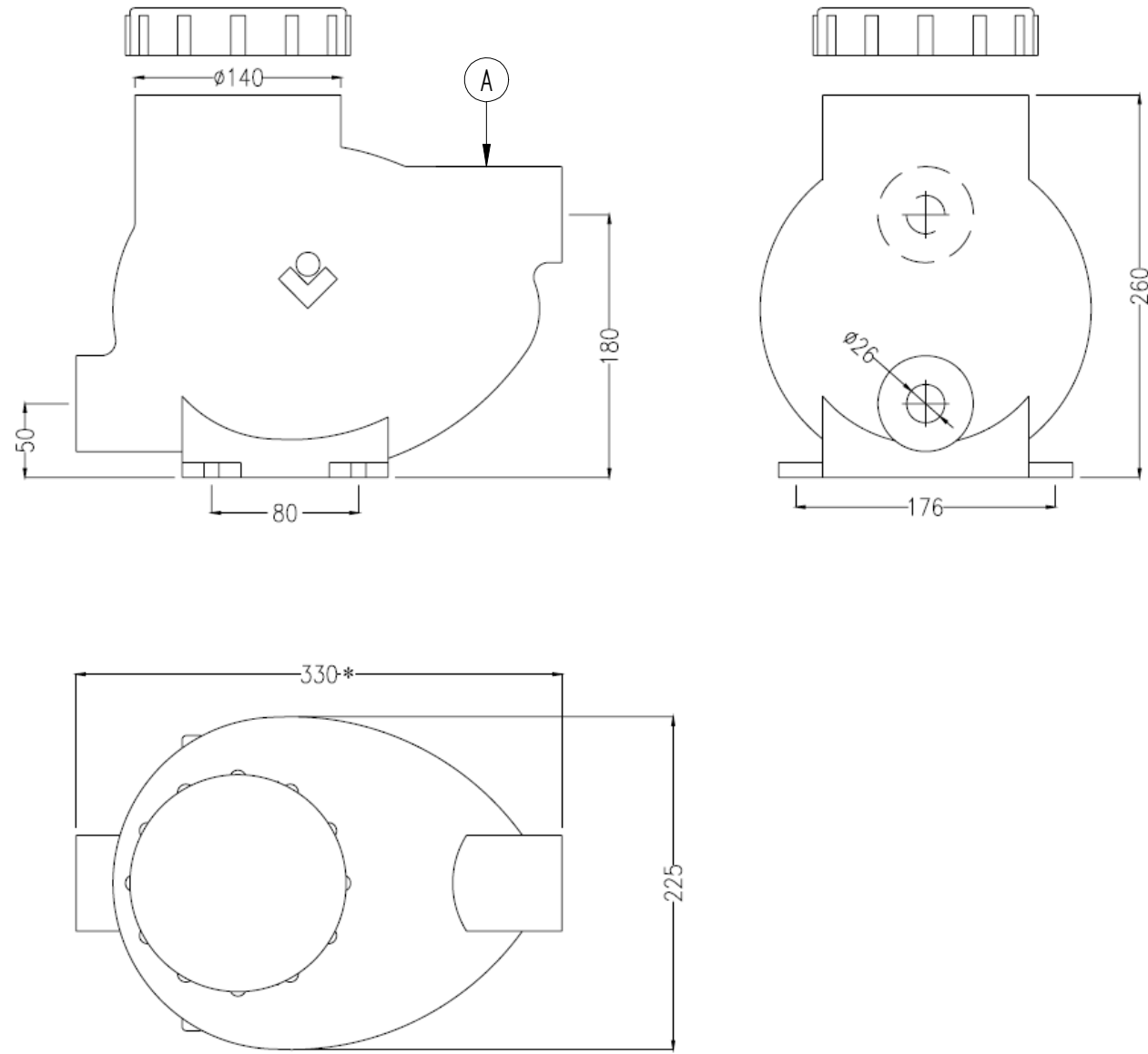
Карбонат кальция в гранулах соответствующий CAS. № 1317-65-3, ЕС № 215-279-6. Продукт не содержит опасных веществ, согласно директиве 03/02/97, №. 52 (Директива 67/548 / ЕЕС).

## ***ФИЗИЧЕСКИЕ И ХИМИЧЕСКИЕ СВОЙСТВА***

- Внешний вид: белые гранулы.
- Запах: без запаха.
- рН (100 г / л в воде): от 8,5 до 9,5 при 20 ° С.
- Температура кипения: не применимо.
- Температура плавления: 1340 ° С.
- Температура возгорания: не применимо
- Условия горения: не применимо.
- Температура разложения: > 825 ° С.
- Плотность: 2,7 г / см<sup>3</sup>
- Растворимость:
- Растворимость в воде: 0,014 г / л при 20 ° С

Conforme Direttiva:  
ROHS 2002/95/CE

BAXI S.p.A. si riserva a termini di legge la proprietà del presente disegno con divieto di riprodurlo o comunicarlo senza la propria autorizzazione.



ETICHETTA INDICATIVA NON IN SCALA

(a)

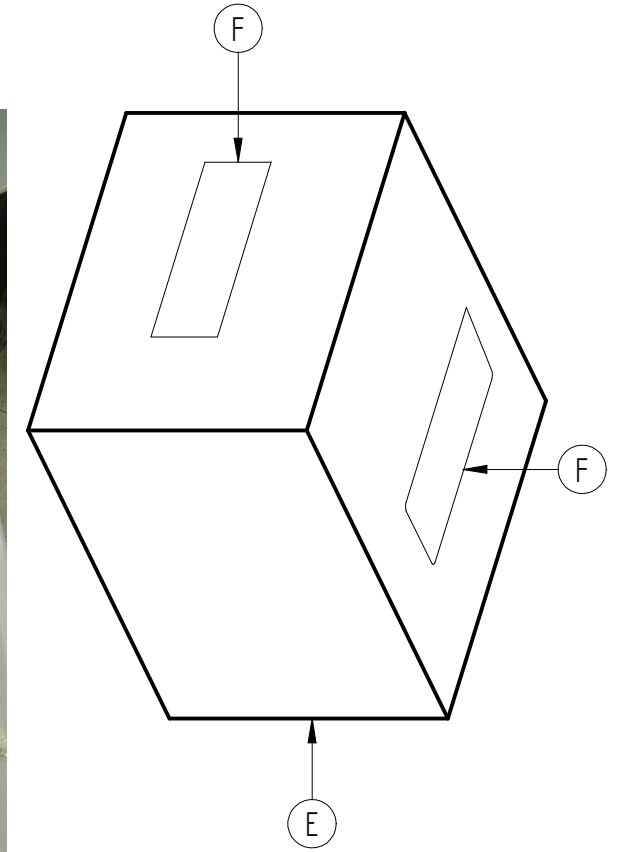


VISTA SINGOLI COMPONENTI ALL' INTERNO DEL KIT



FORNITORE: **CILICHEMIE ITALIA**  
CODICE FORNITORE: **12388\_aa**

CODICE BAXI PRODOTTO  
CONFEZIONATO KHG714125710

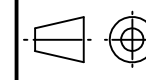


N.B: DISEGNO SCATOLA NON IN SCALA

F	ETICHETTA IDENTIFICAZIONE PRODOTTO BAXI	2	XXX	XXX	Carta
E	SCATOLA IMBALLO 470X120X100H	1	XXX	XXX	Cartone
D	CONFEZIONE RICARICA NEUTRALIZZANTE DA 4,5 KG	2	36.2910.	XXX	/
C	ASSIEME SACCHETTO GUARNIZIONI	1	XXX	XXX	/
B	ISTRUZIONI INSTALLAZIONE ED USO FILTRO	1	XXX	XXX	Carta
A	FILTRO NEUTRALIZZATORE CB-KKN-COLOMBO	1	XXX	XXX	Polipropilene colore nero con ghiera nera
POS.	DESCRIZIONE	Q.TA'	CODICE BAXI	CODICE FORNITORE	MATERIALE

KIT FILTRO NEUTRALIZZATORE CB-KKN-COLOMBO						
DENOMINAZIONE		N°	Peso	design.	Materiale codice	Stato
					Disegnato	Data
					Dalla Costa M.	16-01-2009
					Controllato	Scala
					/	
					Sostituisce il	
					Derivato dal	9
					Specifica	8
					MOD.	7
					KIT PER CALDAIE A	6
					CONDENSAZIONE	5
a	Inserito dettaglio composizione etichetta identificazione prodotto	Dalla Costa	DIRS	19-06-09		4
POS	MODIFICHE	Firma	Richied.	Data		3
					CODICE	2
					<b>362904</b>	1
						0

**BAXI S.p.A.**



Emittente DIRS  
Coimpiegante

CODICE  
**362904**

DISEGNO ESEGUITO CON CAD - NON CORREGGERE O MODIFICARE A MANO

FORMATO A3 - UNI 936

Classificazione delle caratteristiche

C = Critica

I = Importante

Classe

1

2

3

Tolleranze generali

UNI ISO 2768-mK