

1. Замена контроллера BAXI 100E в котлах BAXI AMPERA Plus и BAXI AMPERA Pro

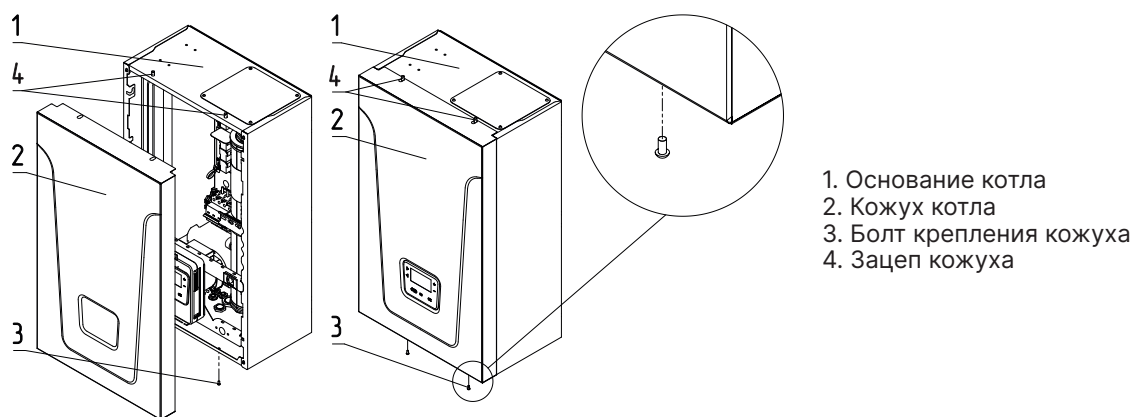
1.1. Порядок замены контроллера



Внимание! Работы по замене блока индикации (БИ) производить при отключенном вводном автомате котла.

Для замены контроллера BAXI 100E (БУ) необходимо:

- Отключить котел от сети электропитания;
- Снять кожух котла (**Рис.1**);
- Отсоединить разъемы от БУ (**Рис.2 поз.1, 2, 3, 4, 5**);
- Снять лицевую панель контроллера вместе с БУ (**Рис.3**);
- Если задняя крышка (**Рис.4 поз.4**) целая и исправна, заменить только переднюю панель контроллера с БУ на новую из комплекта поставки;
- Закрыть кожух котла.



1. Основание котла
2. Кожух котла
3. Болт крепления кожуха
4. Зацеп кожуха

Рис.1 Снятие кожуха

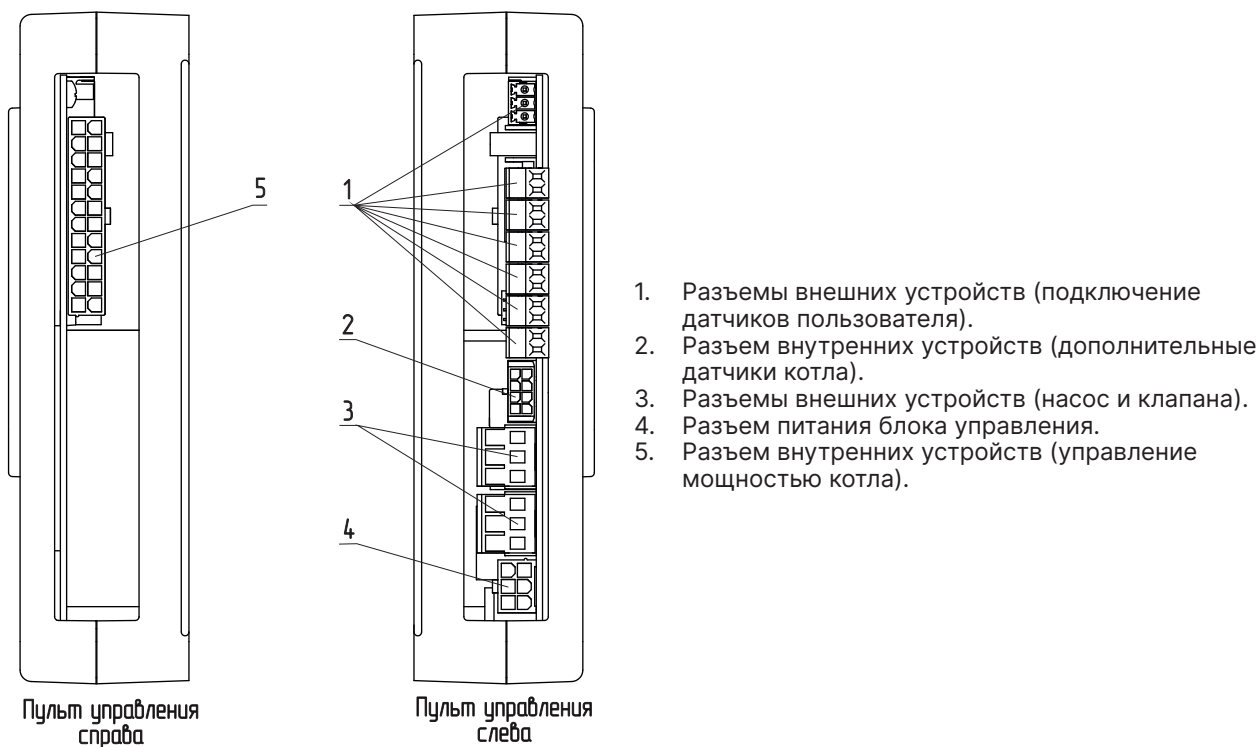


Рис.2 Расположение и назначение разъемов контроллера «BAXI 100E»

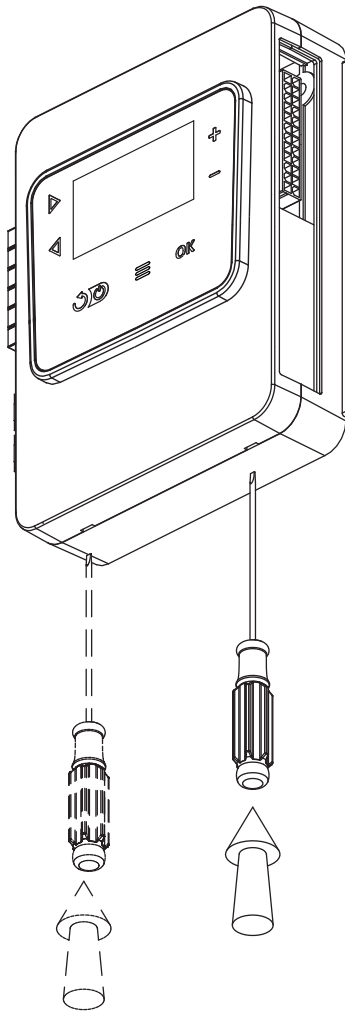
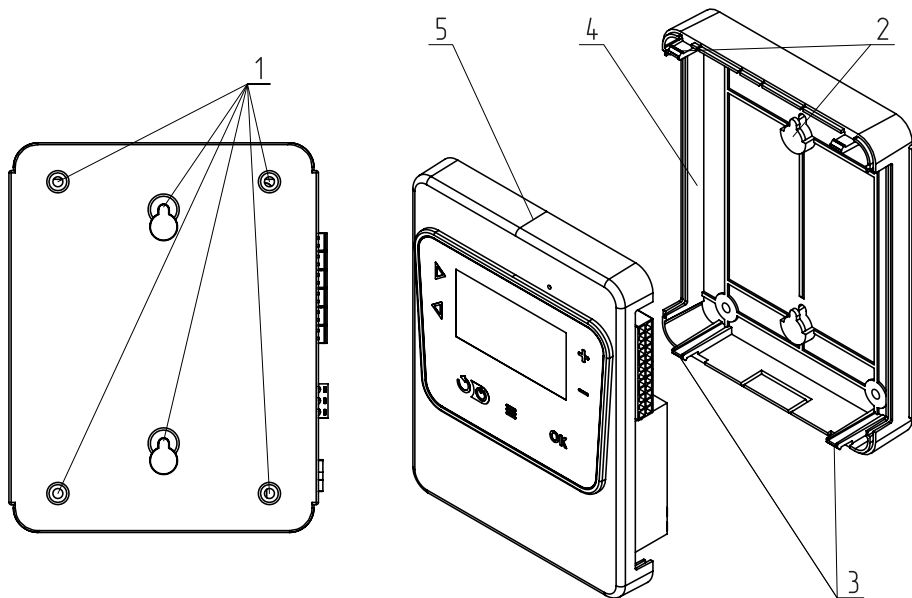


Рис.3 Демонтаж лицевой панели



1. Места для крепления контроллера
2. Верхние защелки контроллера
3. Нижние защелки контроллера
4. Задняя крышка контроллера
5. Передняя крышка контроллера

Рис.4 Корпус контроллера «BAXI 100E»

1.2. Первое включение и настройка БУ

При первом включении котла появляется меню 16.0 выбора типа котла:

- 24 - BAXI Ampera Plus
- 25 - BAXI Ampera Pro

Выберите соответствующий Вашему тип котла и после выбора подтвердите выбор с помощью кнопки ОК.

Далее Вас перебросит в меню 17.0 выбора мощности котла. В данном меню необходимо задать мощность котла из стандартного ряда в соответствии с мощностью котла на которую устанавливается БУ. Выбор подтвердите с помощью кнопки «ОК».

Мощность котла можно узнать в пункте «Свидетельство о приемке и продаже» паспорта изделия, а также в шильдике на самом котле **Рис.5**.



Рис.5 Шильдик котла

После выбора типа и мощности котла, для выхода из меню сервисника нажмите кнопку «Назад» несколько раз, пока не попадете на главный экран.



Внимание! Запрещается устанавливать тип или мощность котла не соответствующую фактической. Неправильная заданная мощность или выбор типа котла повлечёт за собой некорректную работу котла.

Для того что бы изменить выбранный тип или мощность котла в случае ошибки ввода, необходимо зайти в сервисное меню используя пароль «14», для входа в сервисное меню необходимо зажать кнопку «Меню» на 3 сек, вы попадете в меню монтажника, далее Вам необходимо выбрать меню 14.0 и ввести в нем пароль 14, подтвердить ввод с помощью кнопки «ОК».

Вы попадете в меню сервисного инженера п.п. 15.0, с помощью клавиш вверх и вниз выберите соответствующее меню и произведите замену значения:

- 16.0 - выбор типа котла
- номера типов котлов:
- 24 - BAXI Ampera Plus
- 25 - BAXI Ampera Pro
- 17.0 - выбор мощности котла

Выбор всегда подтверждайте с помощью кнопки «ОК».

Более подробно с описанием органов управления и индикации можно ознакомиться в паспорте на контроллер.

