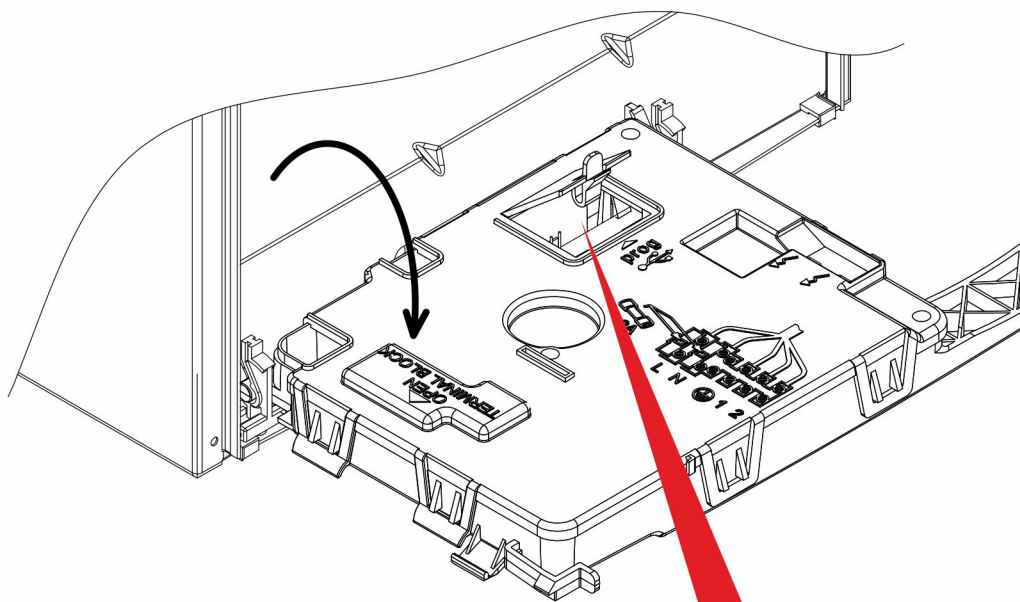
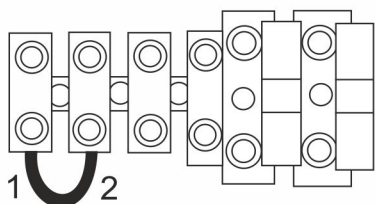


BAXI

ECO-5 Compact, MAIN-5

подключение по OpenTherm

Клеммная
колодка M-1



Удалить перемычку

Место
подключения

1. Откройте лицевую панель котла.
2. Удалите перемычку с клемм подключения комнатного термостата.
3. Подключите цепь OpenTherm в место подключения X8.