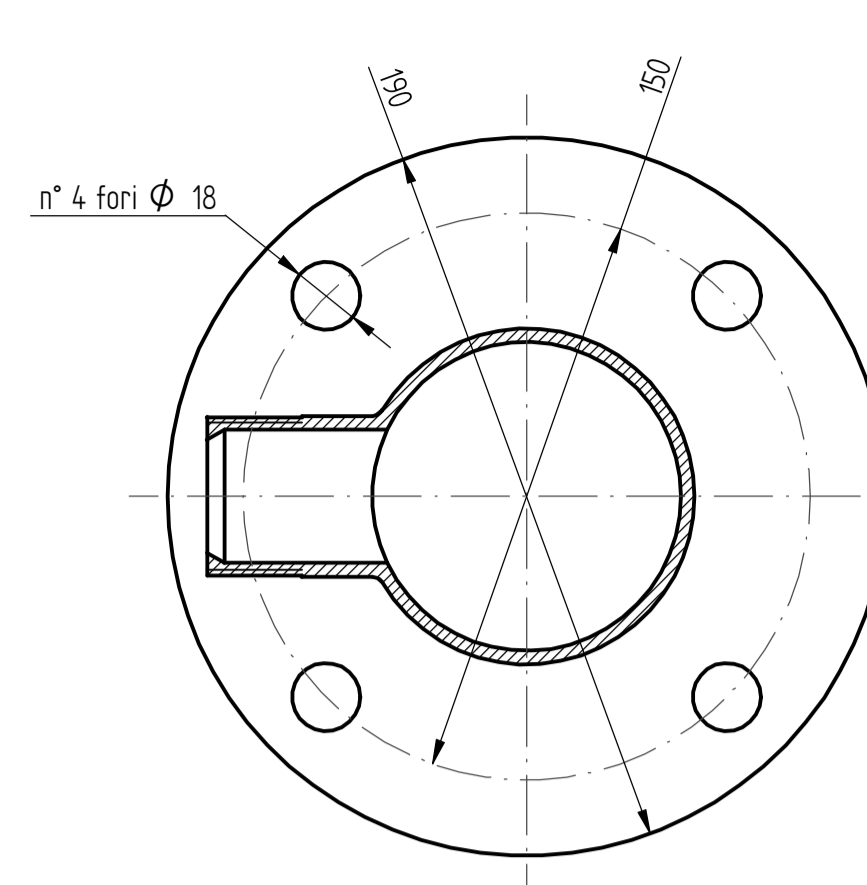
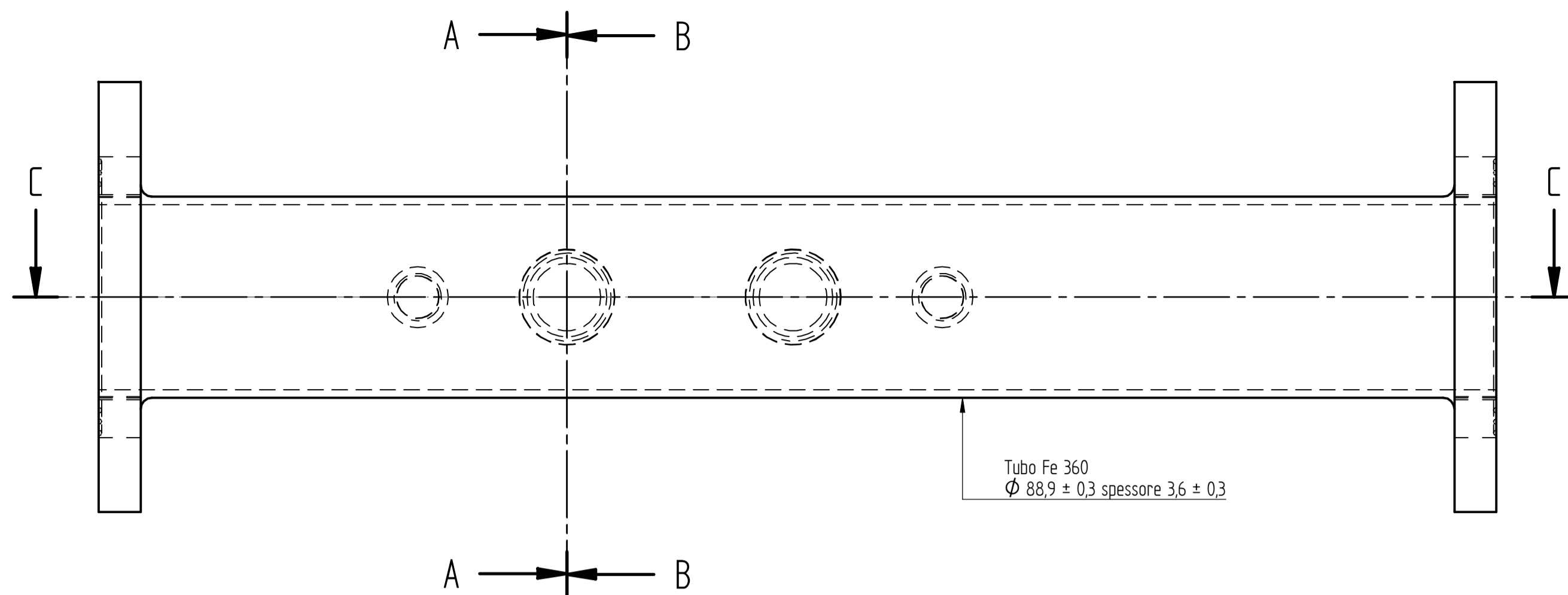
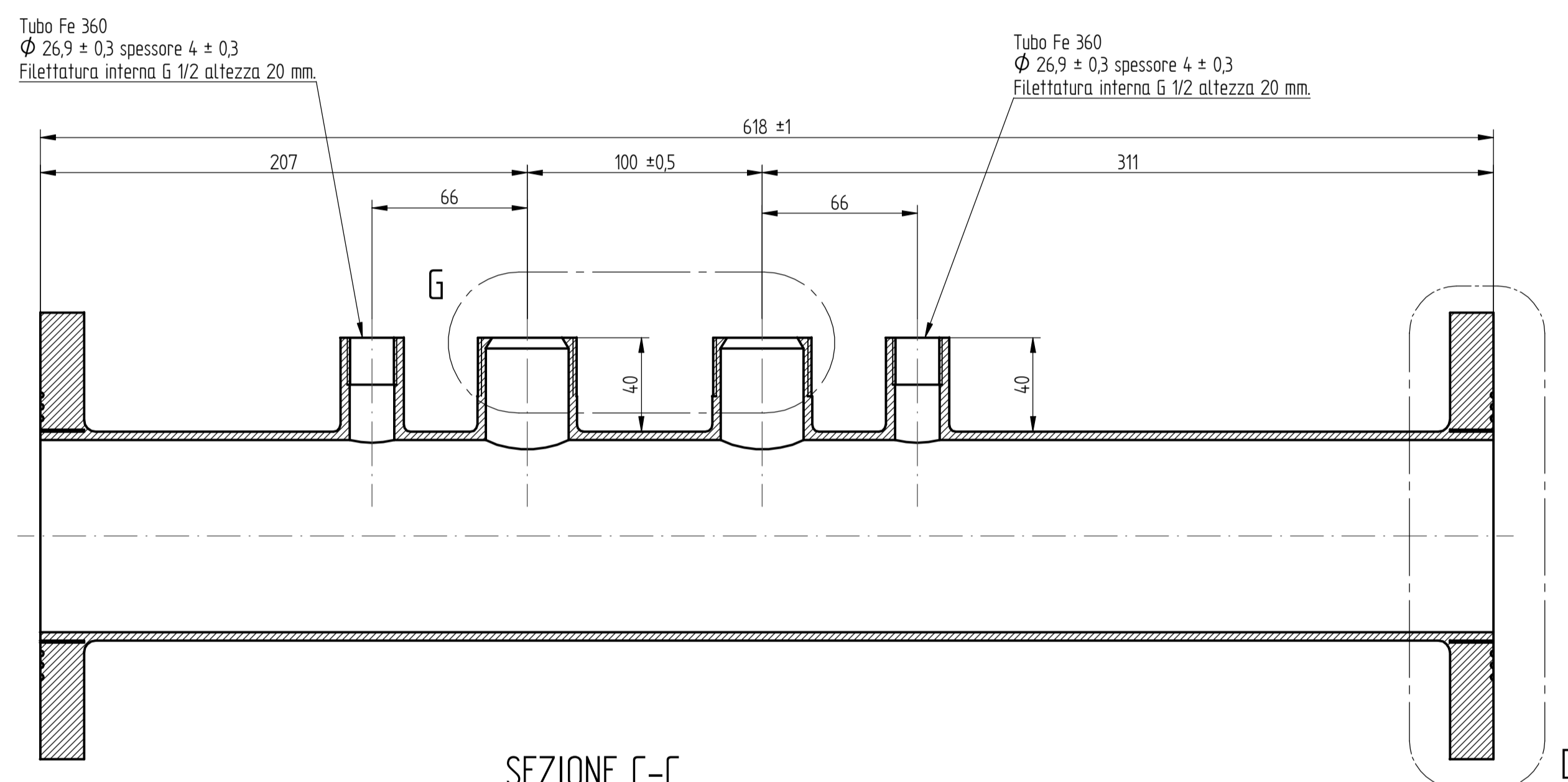


SEZIONE B-B

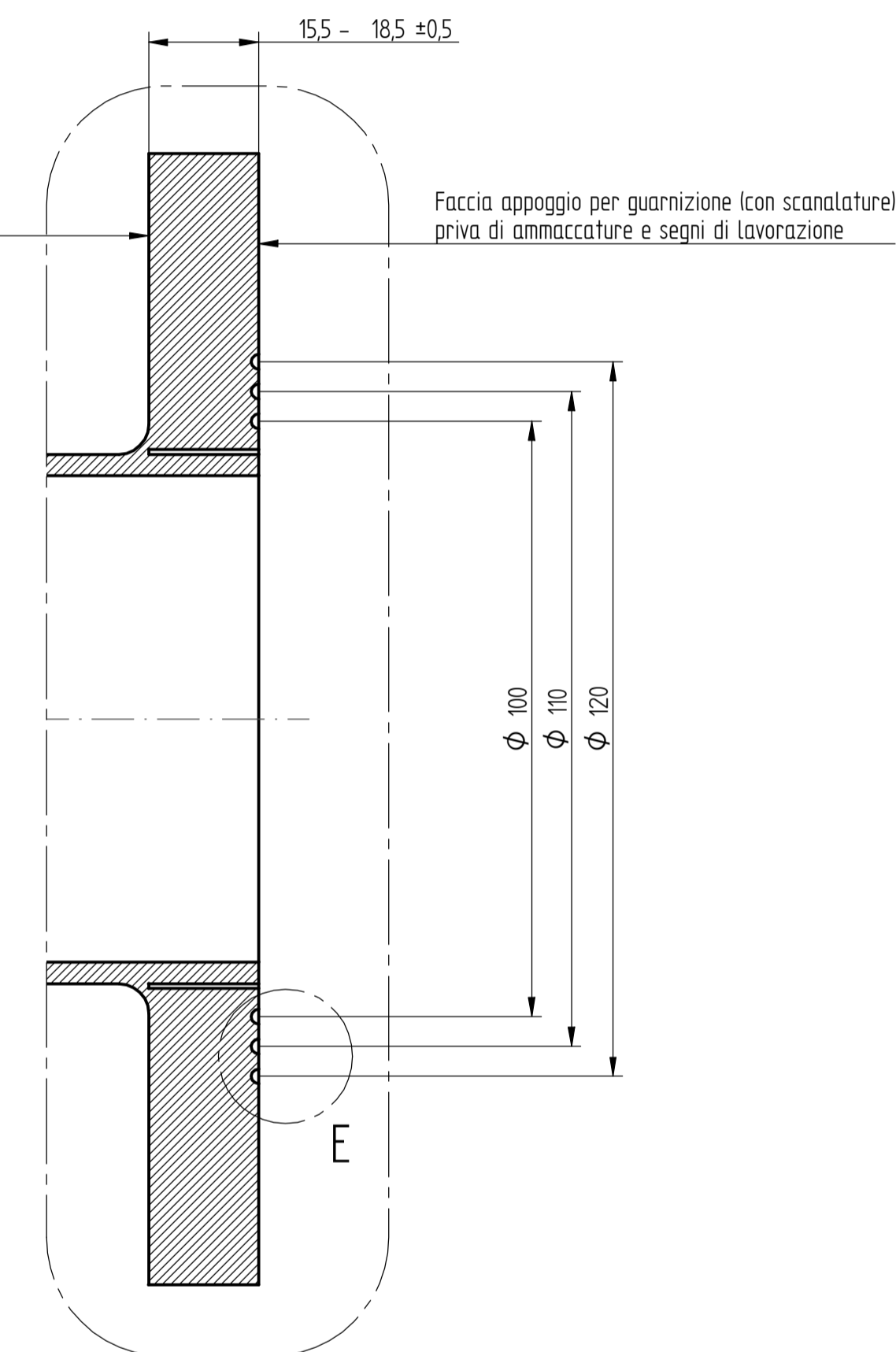


SEZIONE A-A

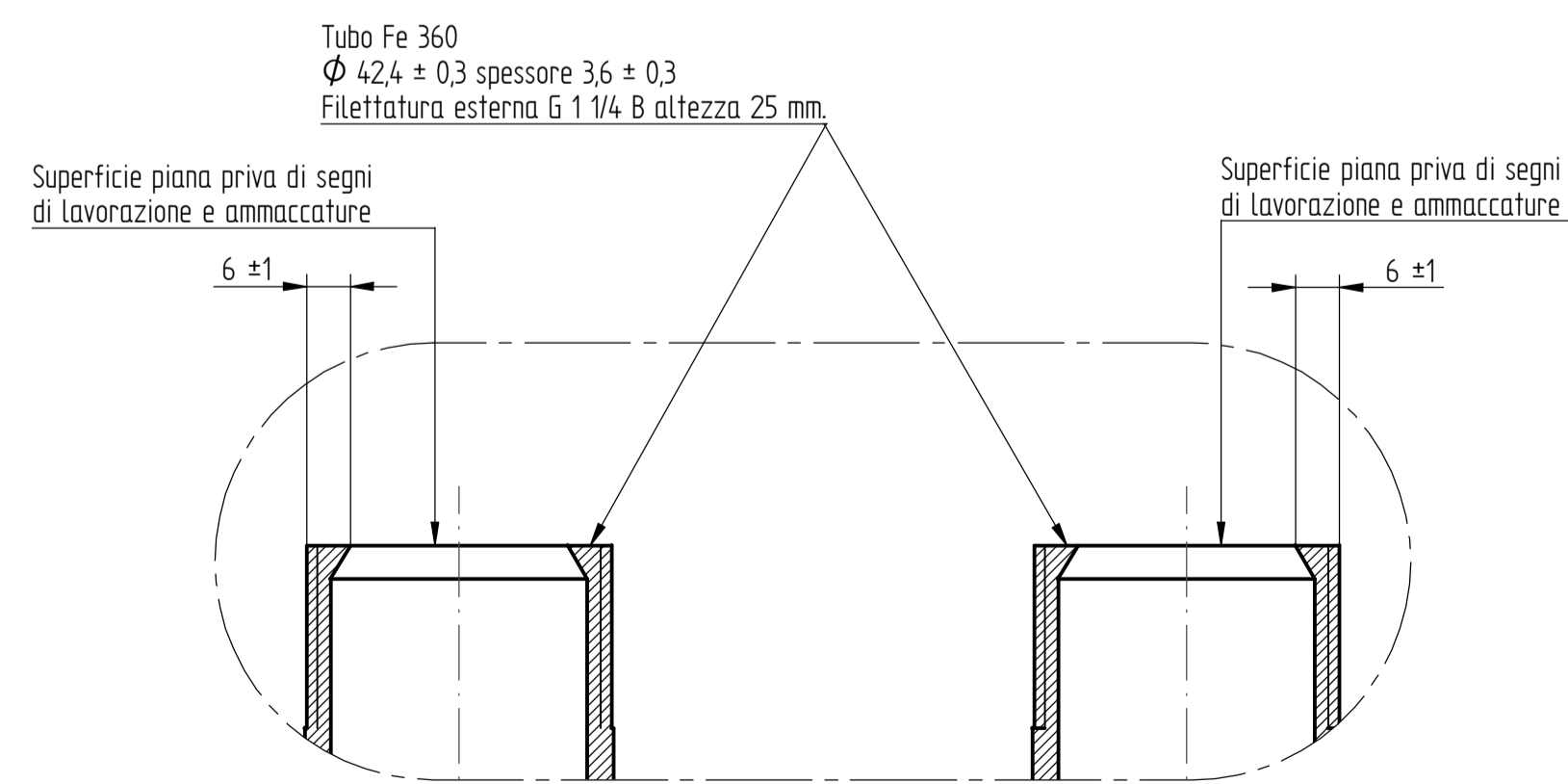
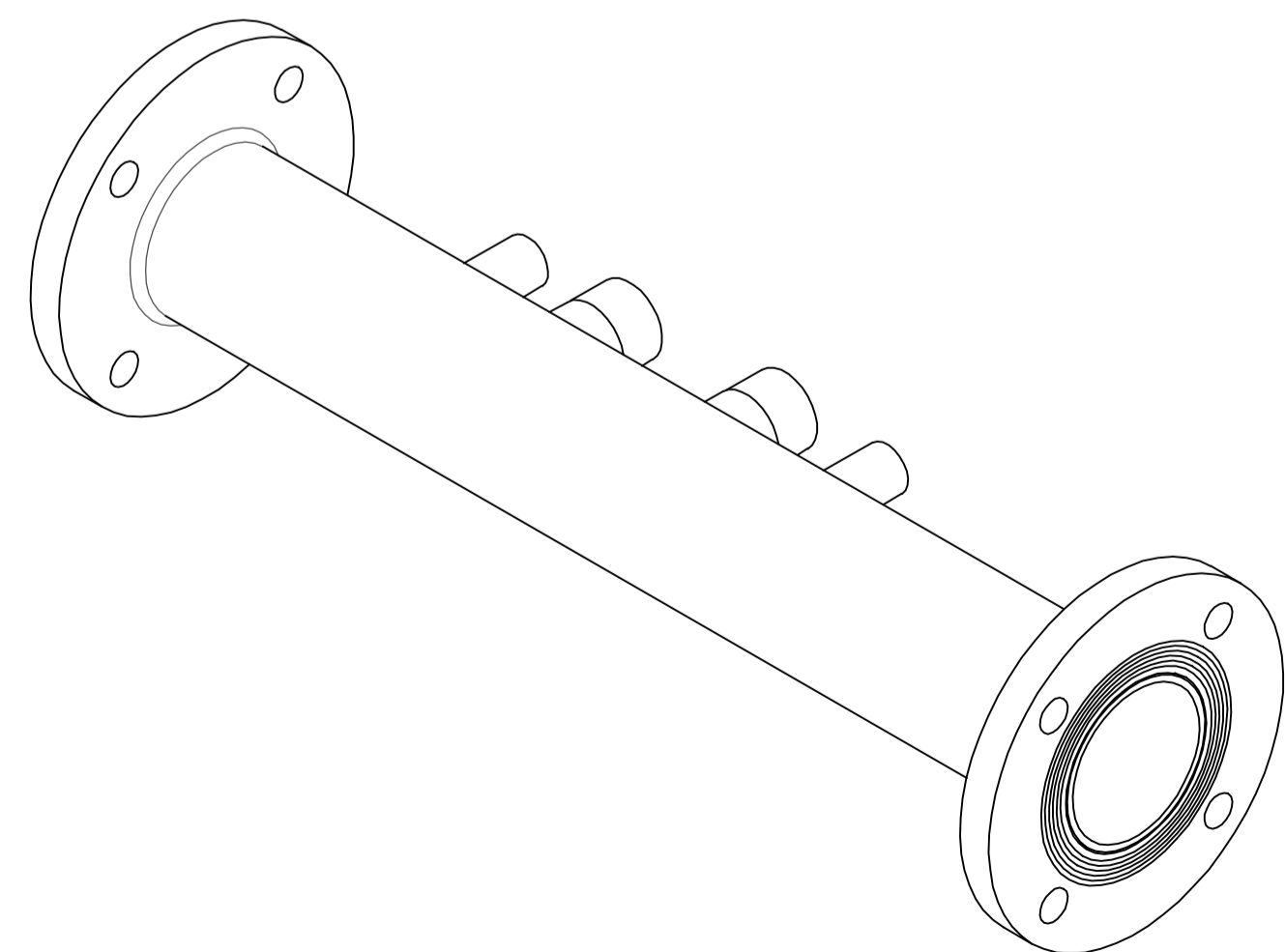


SEZIONE C-C

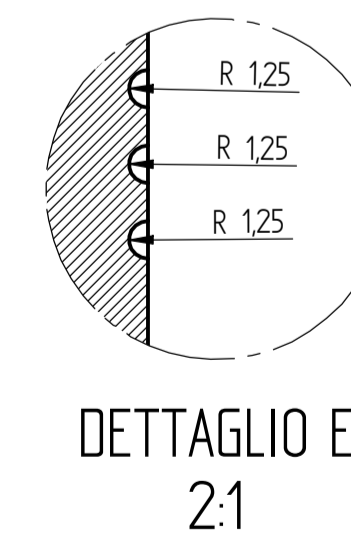
Flangia piana UNI EN 1092-1 DN 80 - PN 6
 Ø interno 90,5 tipo a saldare per sovrapposizione



DETTAGLIO D
1:1



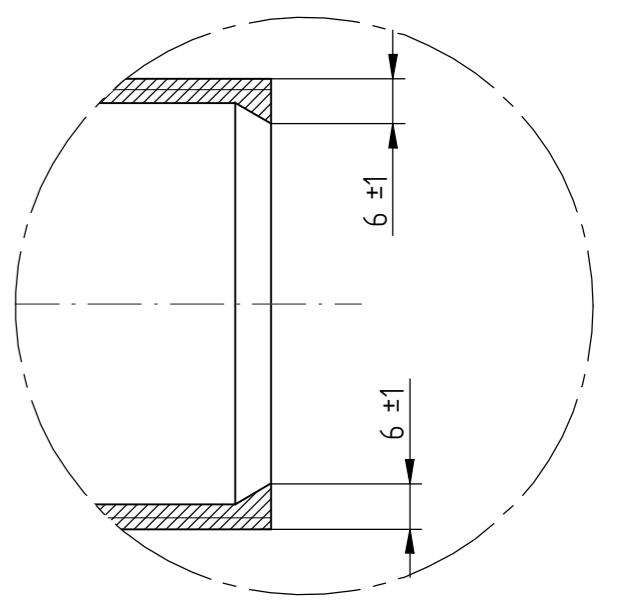
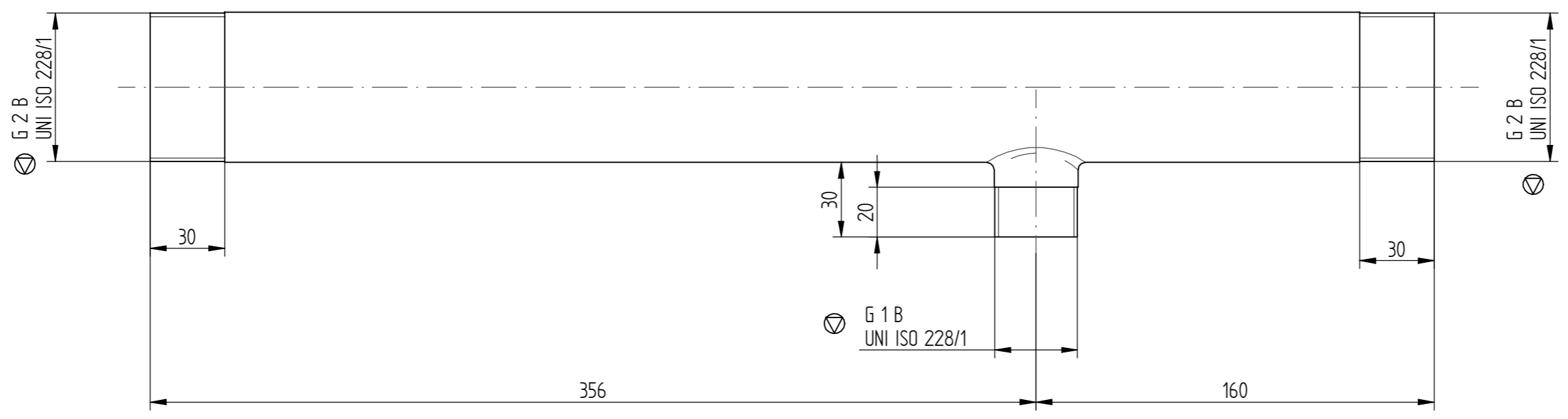
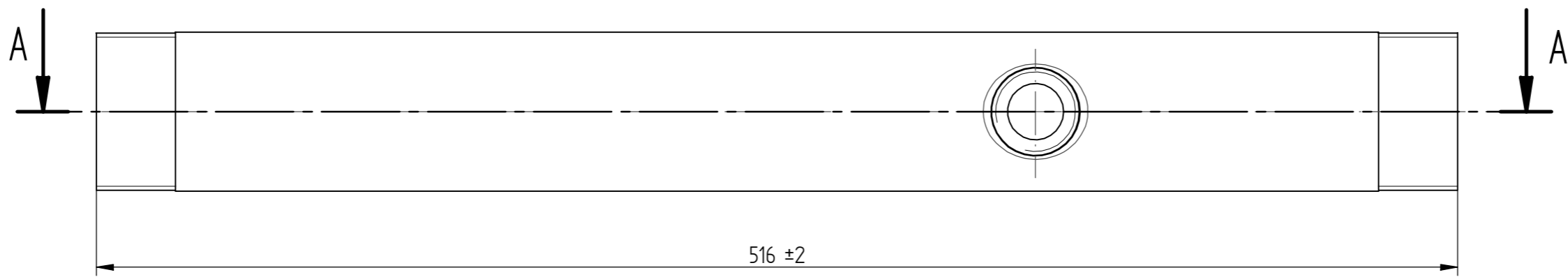
DETTAGLIO G
1:1



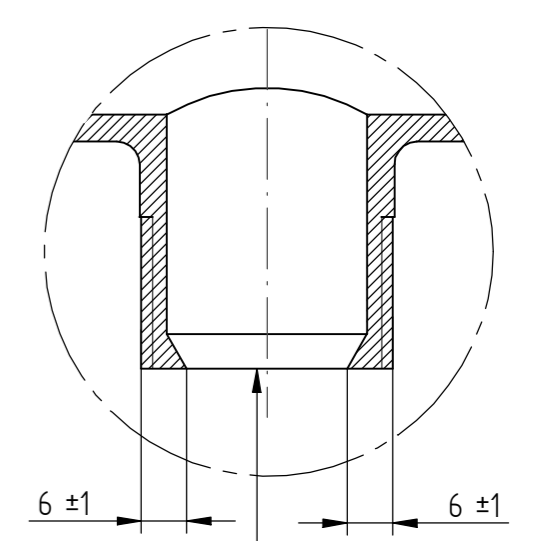
DETTAGLIO E
2:1

NOTE
 - L'interno del tubo deve essere privo di sporco, trucioli, residui di lavorazione, ecc.
 - Il particolare deve essere esente da bave e screpolature
 - Pressione di collaudo: 4,5 bar
 - Le flange, i tronchetti e i manicotti devono essere saldati elettricamente
 - Tolleranze sulle lunghezze dei tronchetti e manicotti: +2 / -0
 - Finitura: zincata

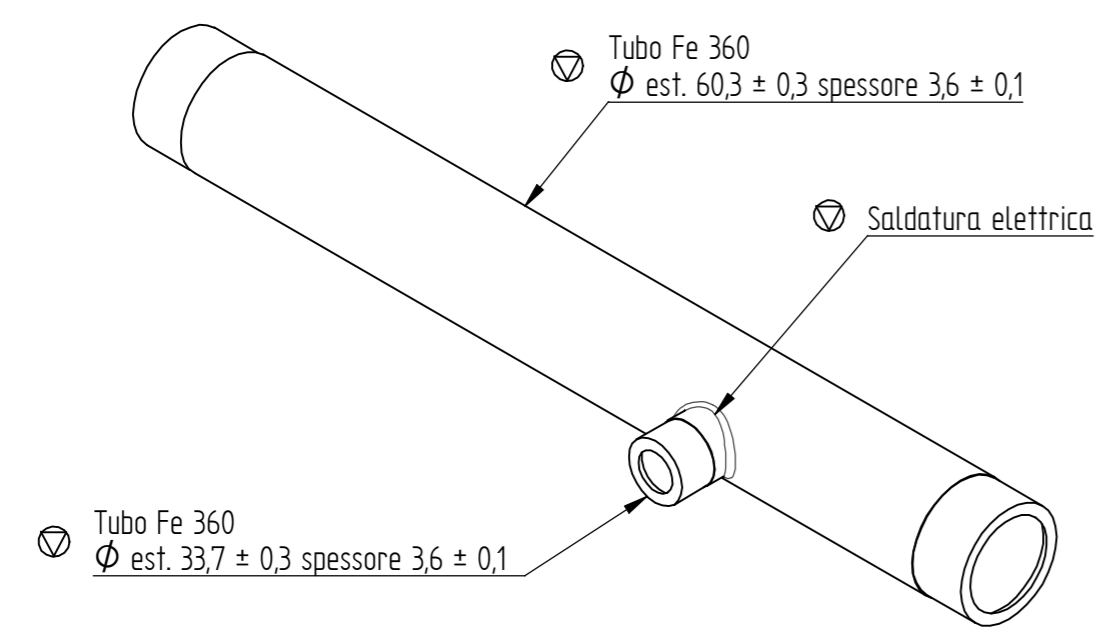
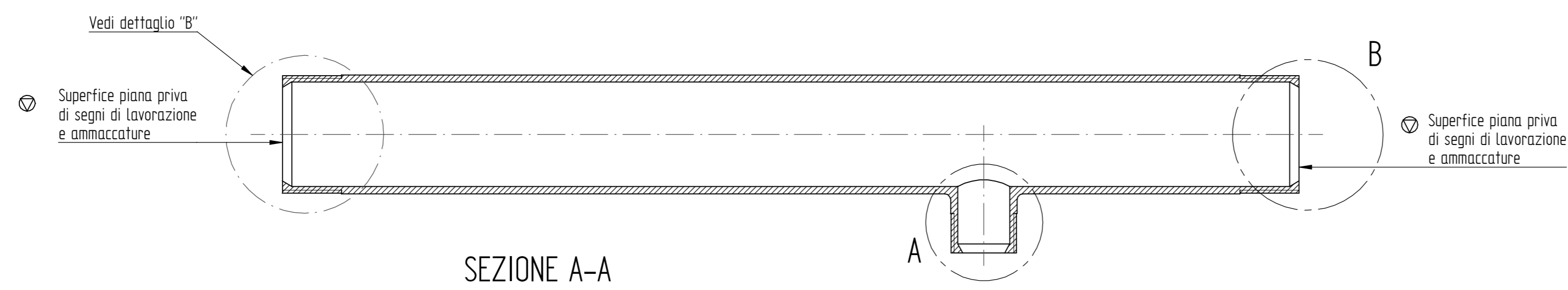
REVISION	MODIFICATION	ENGINEER	REFERS TO	DATE																																				
BAXI S.p.A.		RELEASE STATUS: Production	ITEM NUMBER: 7105028.01	REVISION:																																				
A MEMBER OF BAXI GROUP		ENGINEER: Ceccato	DATE: 18-Oct-10	SHEET No. 1 of 1																																				
© 2009	TITLE: COLLETTORE 1 CALD. 90-110	QUALITY SIGNIFICANCE:																																						
UNITS SCALE: mm 1:2	MATERIAL SPECIFICATION:	[C]-CRITICAL [I]-IMPORTANT																																						
FIRST ANGLE PROJECTION	TOLERANCE TO EN 22768 - mk UNLESS OTHERWISE SPECIFIED	<table border="1"> <tr> <td>0-0,01</td> <td>0,01-0,05</td> <td>0,05-0,1</td> <td>0,1-0,2</td> <td>0,2-0,5</td> <td>0,5-1</td> <td>1-2</td> <td>2-5</td> <td>5-10</td> <td>10-20</td> <td>20-50</td> <td>50-100</td> </tr> <tr> <td>0,01</td> <td>0,02</td> <td>0,03</td> <td>0,04</td> <td>0,05</td> <td>0,06</td> <td>0,07</td> <td>0,08</td> <td>0,09</td> <td>0,1</td> <td>0,15</td> <td>0,2</td> </tr> <tr> <td>0,01</td> <td>0,02</td> <td>0,03</td> <td>0,04</td> <td>0,05</td> <td>0,06</td> <td>0,07</td> <td>0,08</td> <td>0,09</td> <td>0,1</td> <td>0,15</td> <td>0,2</td> </tr> </table>			0-0,01	0,01-0,05	0,05-0,1	0,1-0,2	0,2-0,5	0,5-1	1-2	2-5	5-10	10-20	20-50	50-100	0,01	0,02	0,03	0,04	0,05	0,06	0,07	0,08	0,09	0,1	0,15	0,2	0,01	0,02	0,03	0,04	0,05	0,06	0,07	0,08	0,09	0,1	0,15	0,2
0-0,01	0,01-0,05	0,05-0,1	0,1-0,2	0,2-0,5	0,5-1	1-2	2-5	5-10	10-20	20-50	50-100																													
0,01	0,02	0,03	0,04	0,05	0,06	0,07	0,08	0,09	0,1	0,15	0,2																													
0,01	0,02	0,03	0,04	0,05	0,06	0,07	0,08	0,09	0,1	0,15	0,2																													
		ITEM CATEGORY (1, 2 OR 3) [3] A1																																						



DETTAGLIO B
1:1



DETTAGLIO A
1:1



COMPONENTE DI SICUREZZA CON CONSERVAZIONE DI DOCUMENTI	
LE CARATTERISTICHE CONTRASSEGNAE CON	SONO DI SICUREZZA
QUESTO DISEGNO CONTIENE N°10 CARATTERISTICHE DI SICUREZZA	

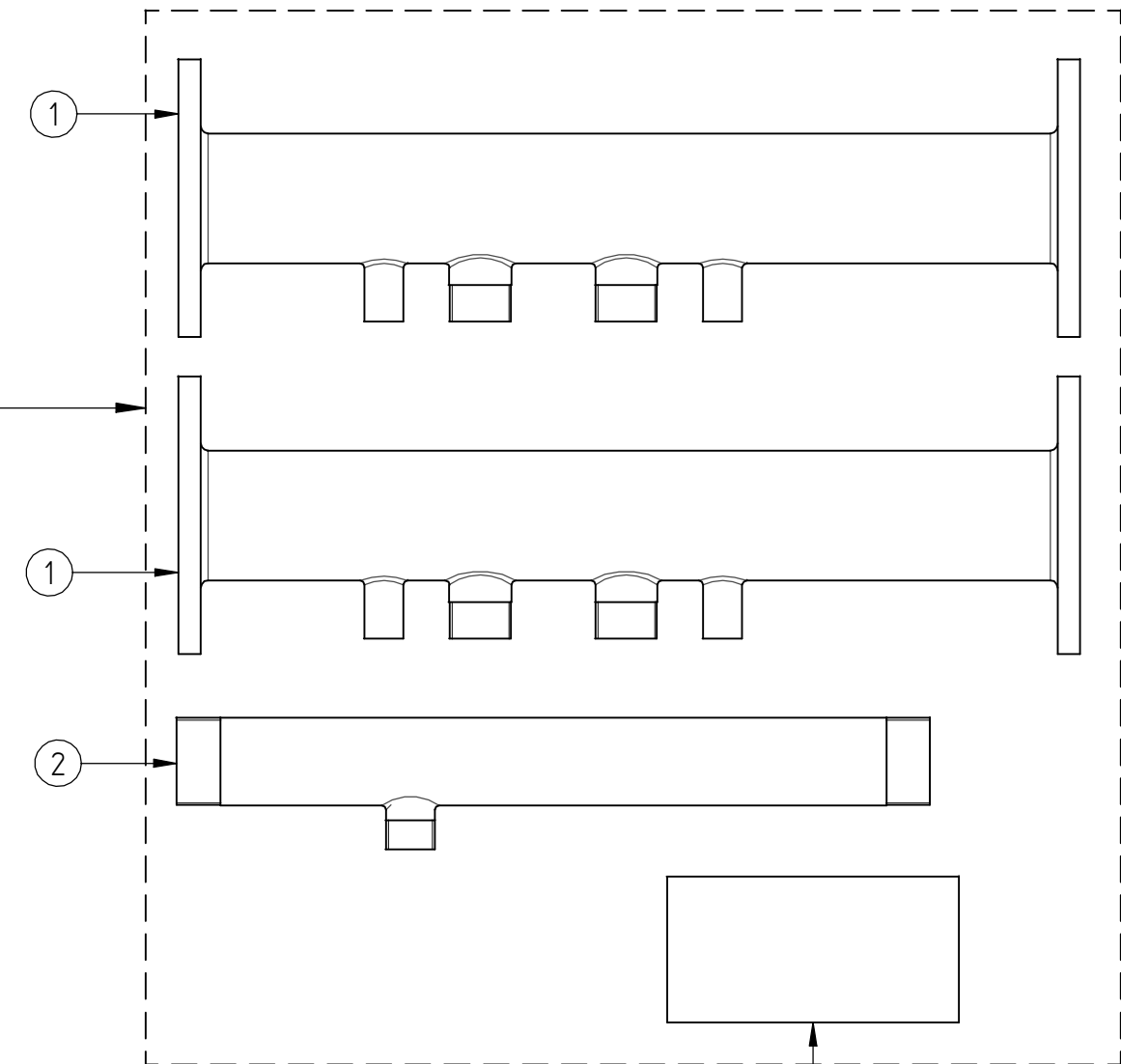
NOTE

- Il particolare deve essere esente da bave, screpolature, trucioli di lavorazione
- Particolare destinato a contenere gas combustibile. Deve garantire la tenuta pneumatica alla pressione di 150 mbar con una fuga massima consentita di 0,03 dm³/h
- Il particolare deve essere inoltre immerso in acqua e collaudato con aria a una pressione uguale o superiore a 6 bar
- Finitura: Zincata

REVISION	MODIFICATION	ENGINEER	REFERS TO	DATE																																			
BAXI S.p.A.		Production		7105038.01																																			
A MEMBER OF BAXI GROUP		ENGINEER: Ceccato	DATE: 12-Oct-10	SHEET No. 1 of 1																																			
UNITS mm	SCALE 1:2	TITLE COLLETT. GAS 1 CALD. 90-110																																					
FIRST ANGLE PROJECTION		TOLERANCE TO EN 22768 - mK UNLESS OTHERWISE SPECIFIED		QUALITY SIGNIFICANCE. [C]=CRITICAL [I]=IMPORTANT																																			
<table border="1"> <tr> <th>CLASS m</th> <th>05-3</th> <th>3-6</th> <th>6-30</th> <th>30-120</th> <th>120-600</th> <th>600-1500</th> </tr> <tr> <td>LINEAR</td> <td>±0.1</td> <td>±0.1</td> <td>±0.2</td> <td>±0.3</td> <td>±0.5</td> <td>±0.8</td> </tr> <tr> <td>RADI & CHAMFERS</td> <td>±0.4</td> <td>±1</td> <td colspan="4">±1</td> </tr> <tr> <th>CLASS m</th> <th>05-3</th> <th>3-6</th> <th>6-30</th> <th>30-120</th> <th>120-600</th> <th>600-1500</th> </tr> <tr> <td>ANGULAR</td> <td>±15'</td> <td>±15'</td> <td>±15'</td> <td>±15'</td> <td>±15'</td> <td>±15'</td> </tr> </table>		CLASS m	05-3	3-6	6-30	30-120	120-600	600-1500	LINEAR	±0.1	±0.1	±0.2	±0.3	±0.5	±0.8	RADI & CHAMFERS	±0.4	±1	±1				CLASS m	05-3	3-6	6-30	30-120	120-600	600-1500	ANGULAR	±15'	±15'	±15'	±15'	±15'	±15'	ITEM CATEGORY (1, 2 OR 3)		1
CLASS m	05-3	3-6	6-30	30-120	120-600	600-1500																																	
LINEAR	±0.1	±0.1	±0.2	±0.3	±0.5	±0.8																																	
RADI & CHAMFERS	±0.4	±1	±1																																				
CLASS m	05-3	3-6	6-30	30-120	120-600	600-1500																																	
ANGULAR	±15'	±15'	±15'	±15'	±15'	±15'																																	
				A2																																			

I collettori devono essere avvolti singolarmente e poi tenuti assieme tramite una pellicola di nylon in modo da essere protetti nella movimentazione.

- Formato etichetta a discrezione del Fornitore.
 - Caratteri ed impostazione grafica, indicativi.
 - Grafica in colore NERO.



ETICHETTA DA APPLICARE SULLA PELLICOLA DI NYLON PROTETTIVA

710584601

**CODICE A BARRE
 TIPO C39
 VEDI 71058.....**

710584601

(IT) Kit collettori per caldaia singola da 90/110
 (GB) Manifolds kit for single boiler 90/110
 (FR) Kit collecteurs pour chaudière unique de 90/110
 (ES) Kit colector para una única caldera de 90/110
 (PT) Kit colector para una caldeira 90/110

3	Etichetta imballo kit 7105846	1				//
2	Collettore gas una caldaia 90-110	1				7105038
1	Collettore una caldaia 90-110	2				7105028
Pos.	DENOMINAZIONE					Codice

REVISION	MODIFICATION	ENGINEER	REFERS TO	DATE

BAXI S.p.A. A MEMBER OF BAXI GROUP	RELEASE STATUS. Production ENGINEER. Ceccato	ITEM NUMBER. 7105846,01	REVISION. 1 of 1
		DATE. 10-Dec-10	

© 2009	TITLE. KIT COLLET. 1 CALDAIA 90-110
UNITS. mm	SCALE. //
MATERIAL SPECIFICATION.	

FIRST ANGLE PROJECTION.	TOLERANCE TO EN 22768 - mK UNLESS OTHERWISE SPECIFIED	CLASS m	0.5-3	3-6	6-30	30-120	120-400	400-1m	QUALITY SIGNIFICANCE. [C]=CRITICAL [I]=IMPORTANT
		LINEAR	±0.1	±0.1	±0.2	±0.3	±0.5	±0.8	[C]
		RADI & CHAMFERS	±0.4	±1	±2	±3	±5	±8	[I]
		CLASS m	upto 10	10-50	50-120	120-400	400+		ITEM CATEGORY (1, 2 OR 3)
		ANGULAR	±1°	±1°30'	±1°20'	±1°10'	±1°5'		3

A3