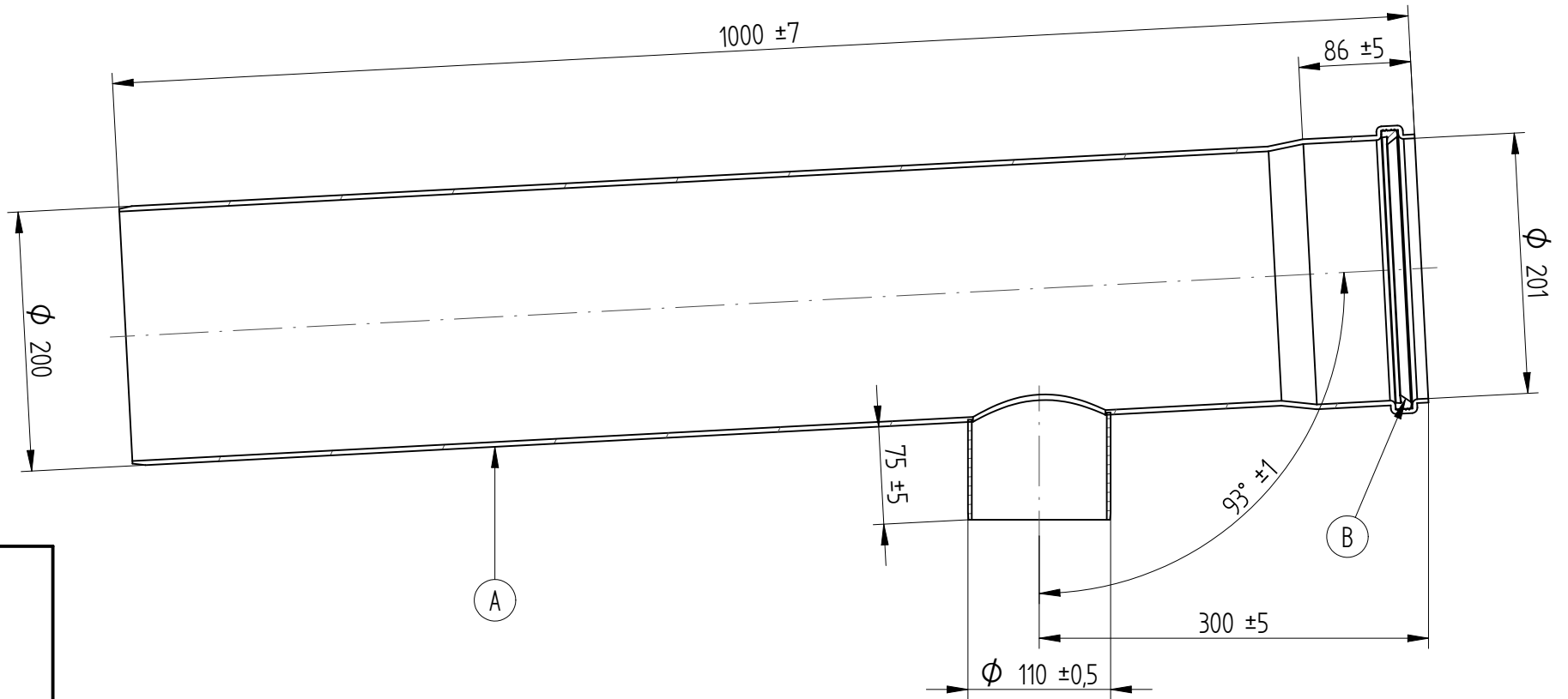


UNCONTROLLED WHEN PRINTED, CHECK REVISION AND STATUS BEFORE USE

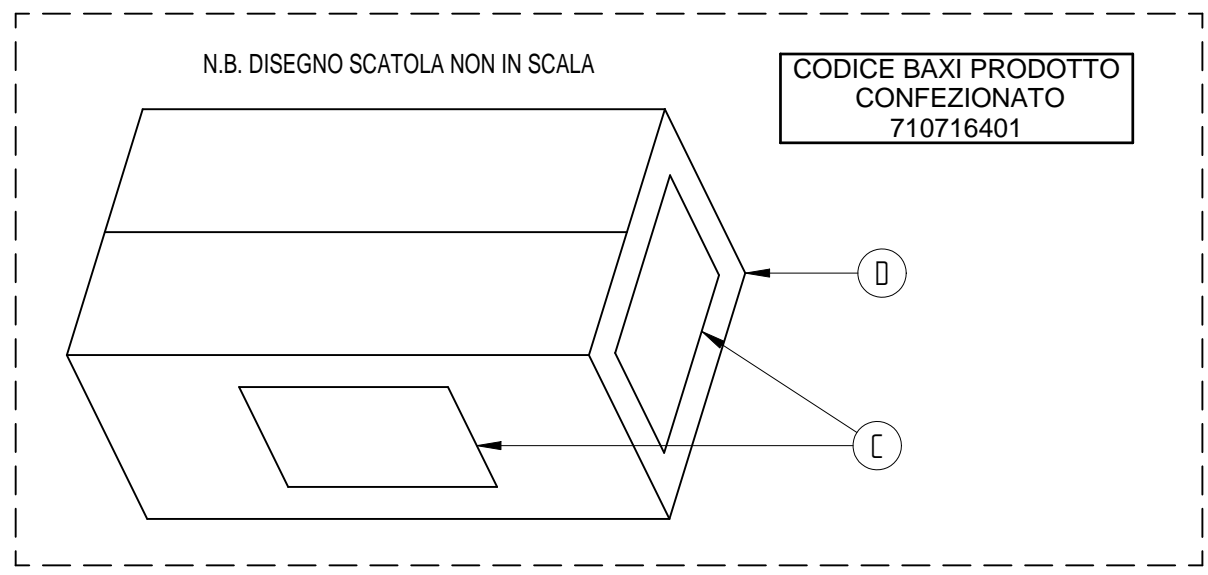


- FLUE SYSTEM KIT Ø 200 FOR THIRD BOILER
 - ABGASSYSTEM Ø 200 FÜR EINE DRITTEN THERME
 - KIT SORTIE FUMÉES Ø 200 POUR TROISIEME CHAUDIERE
 - KIT EVACUACIÓN Ø 200 PARA LA TERCERA CALDERA
 - KIT EVACUAÇÃO FUMOS Ø 200 PARA TERCEIRA CALDEIRA
 - SET UITGANG ROOKGAS- SEN Ø 200 VOOR DERDE KETEL
- codice a barre tipo C39 vedi 71071..... ■ **KIT SCARICO FUMI Ø 200 PER TERZA CALDAIA**
710716401

Formato etichetta a discrezione del Fornitore.
Caratteri ed impostazione grafica, indicativi.
Grafica in colore NERO.

NOTE
- IL GRASSO SILICONICO E IL FOGLIO ISTRUZIONE VENGONO FORNITI ALL'INTERNO DI UNA BUSTA IN PLASTICA
- LE GUARNIZIONI VENGONO FORNITE ASSEMBLATE
- CODICE ARTICOLO FORNITORE NATALINI: P3232663

POS.	Q.TA'	CODICE BAXI	COD. ARTICOLO	DESCRIZIONE	MATERIALE
	1		34800001	BUSTE IN POLIETILENE 100 x150	
	2		23000xxxx	GRASSO SILICONICO 2,5 GRAMMI	
	1	7107239		FOGLIO ISTRUZIONE CASCATE 50-110	
D	1		34130xxxx	SCATOLA 1020x232x h.300 Int. (341200011)	
C	2			ETICHETTA IMBALLO	
B	1		P1120416	O-RING Ø200 EPDM OMOLOGATO	EPDM 70 ABR EN 14241-1:2005 E - Classe T140 W2 K2 I
A	1		522112530	COLLETTORE d.110/200 3°PP BIANCO x1000	PP BIANCO



REVISION	MODIFICATION	ENGINEER	REFERS TO	DATE					
BAXI S.p.A. A MEMBER OF BAXI GROUP		RELEASE STATUS. Production	ITEM NUMBER. 7107164,01	REVISION. 1 of 1					
ENGINEER. Ceccato		DATE. 02-May-11	SHEET No.						
TITLE. KIT SCAR.FUMI TERZA CALD.D.200									
UNITS. mm	SCALE. 1:5	MATERIAL SPECIFICATION.							
FIRST ANGLE PROJECTION.		TOLERANCE TO EN 22768 - mK UNLESS OTHERWISE SPECIFIED		QUALITY SIGNIFICANCE. [C]=CRITICAL [I]=IMPORTANT					
CLASS m		0,5-3	3-6	6-30	30-120	120-400	400-1m	ITEM CATEGORY (1, 2 OR 3)	
LINEAR		±0,1	±0,1	±0,2	±0,3	±0,5	±0,8	[3] [A3]	
RADII & CHAMFERS		±0,4	±1	±2	±3	±5	±10		
CLASS m		upto 10	10-50	50-120	120-400	400+			
ANGULAR		±1°	±1° 30'	±1° 20'	±1° 10'	±1° 5'			