

Conforme Direttiva:
ROHS 2002/95/CE

BAXI S.p.A. si riserva a termini di legge la proprietà del presente disegno con divieto di riprodurlo o comunicarlo senza la propria autorizzazione.

Classificazione delle caratteristiche

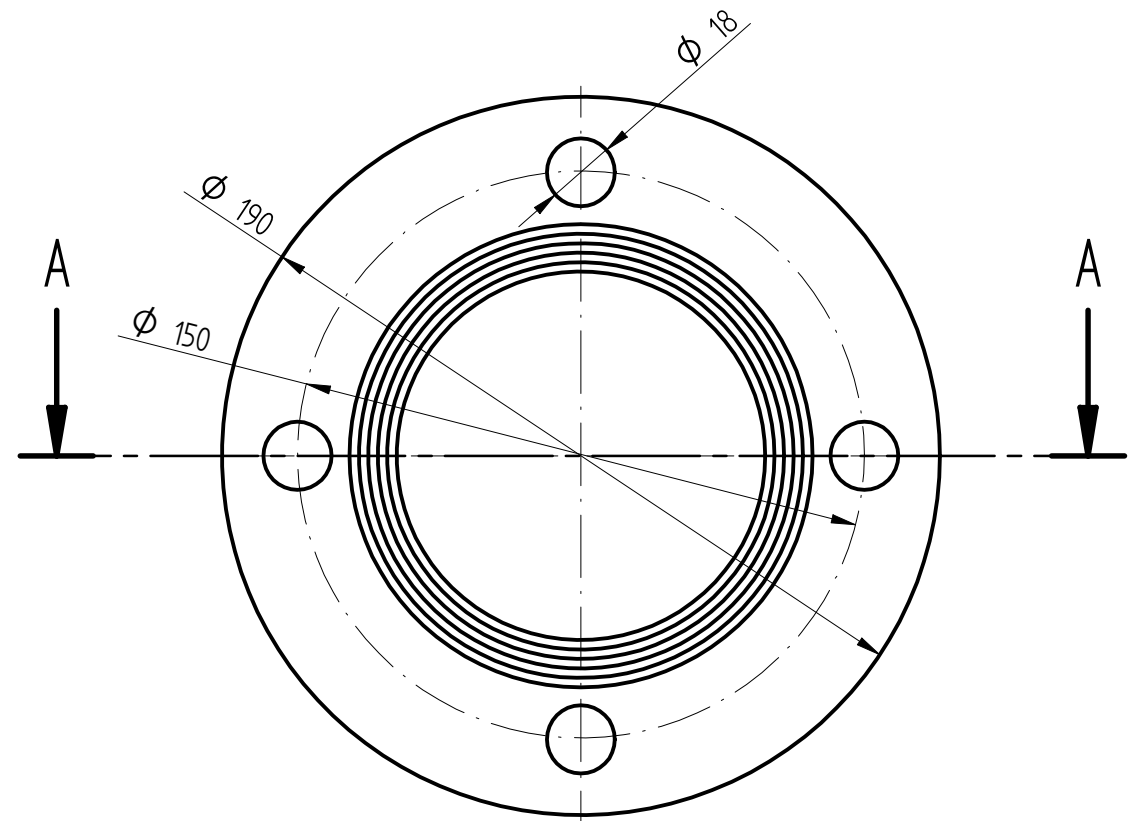
C = Critica
I = Importante

Classe

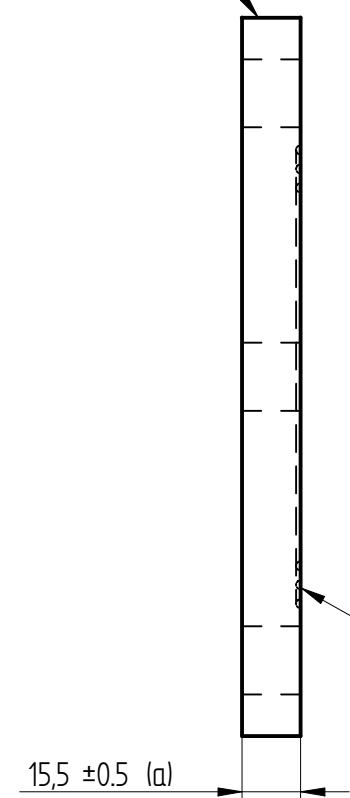
1	2	3
	X	

Tolleranze generali

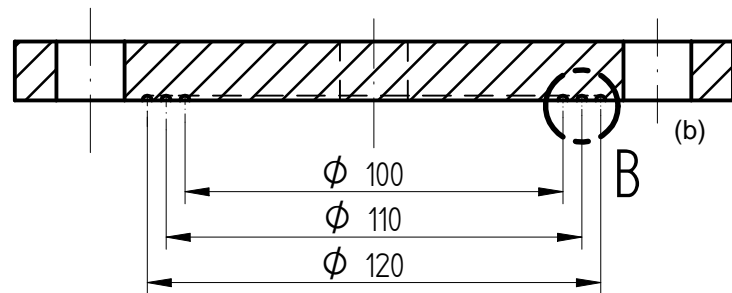
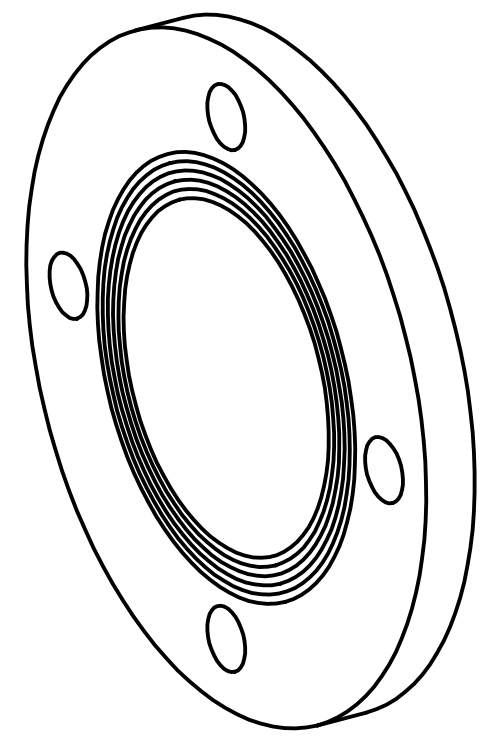
UNI ISO 2768-mK



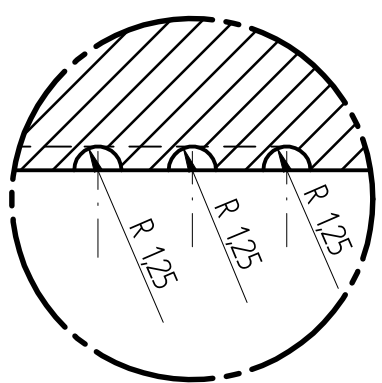
Flangia piana cieca
DN 80 - PN 6
Materiale : Fe 360



Faccia appoggio per guarnizione (con scanalature) priva di ammaccature e segni di lavorazione.



SEZIONE A-A

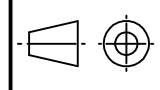


DETTAGLIO B

NOTE
 - Il particolare deve essere privo di sporco, trucioli, residui di lavorazione, ecc....
 - Il particolare deve essere esente da bave e screpolature
 - Finitura: zincata

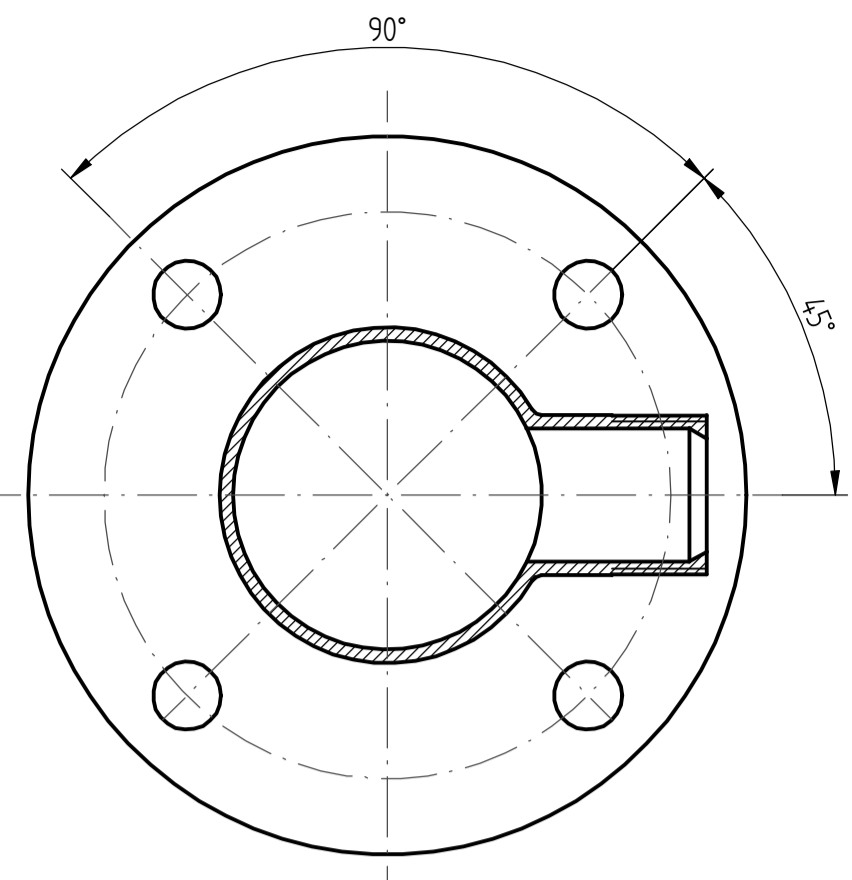
FLANGIA CIECA DN 80 - PN 6		N°	Peso	design.	Materiale	codice	Stato
DENOMINAZIONE							Disegnato Pedron Data 18-10-2005
							Controllato Scala 1 : 2
							Sostituisce il CT102457
							Derivato dal 9
							Specifica 8
							MOD. 7
							6
a	Inserito tre scanalature su faccia flangia ed aggiornato spessore, era 18. Rif.to Rapp. Omol. COQ-AC nr. 5049/06 del 13-03-06.	Pedron	COQ-AC	10-05-06			5
POS	MODIFICHE	Firma	Richied.	Data			4
		Emittente DIRS		CODICE			3
		Coimpiegante		31.1095.			2
							1
							0

BAXI S.p.A.

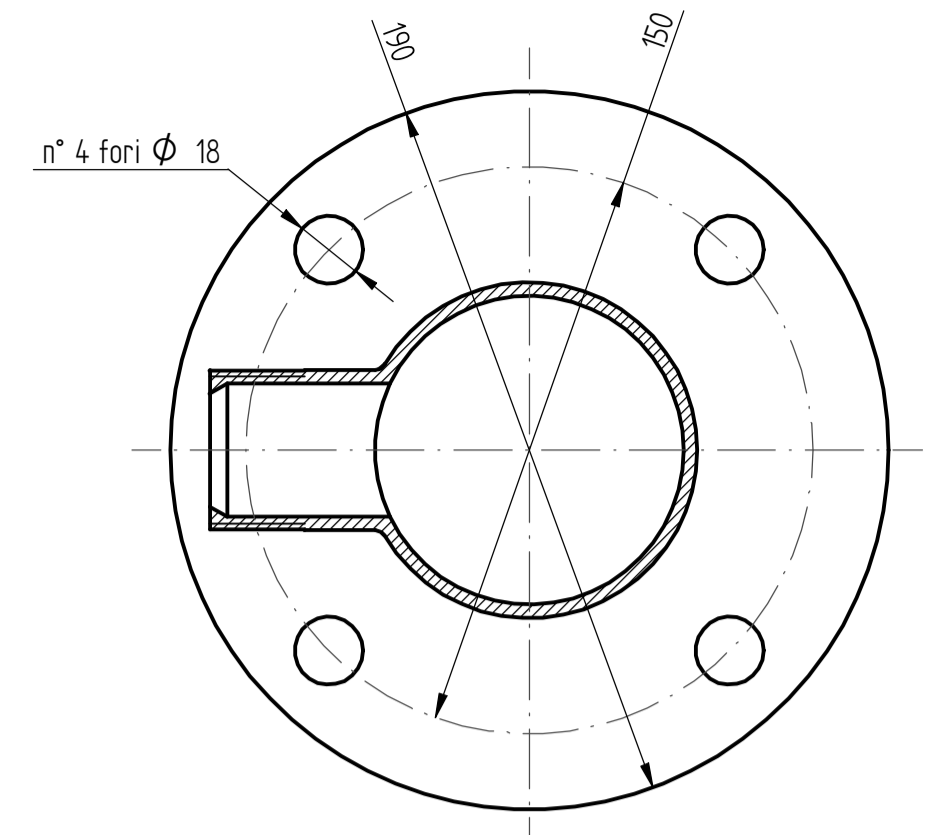
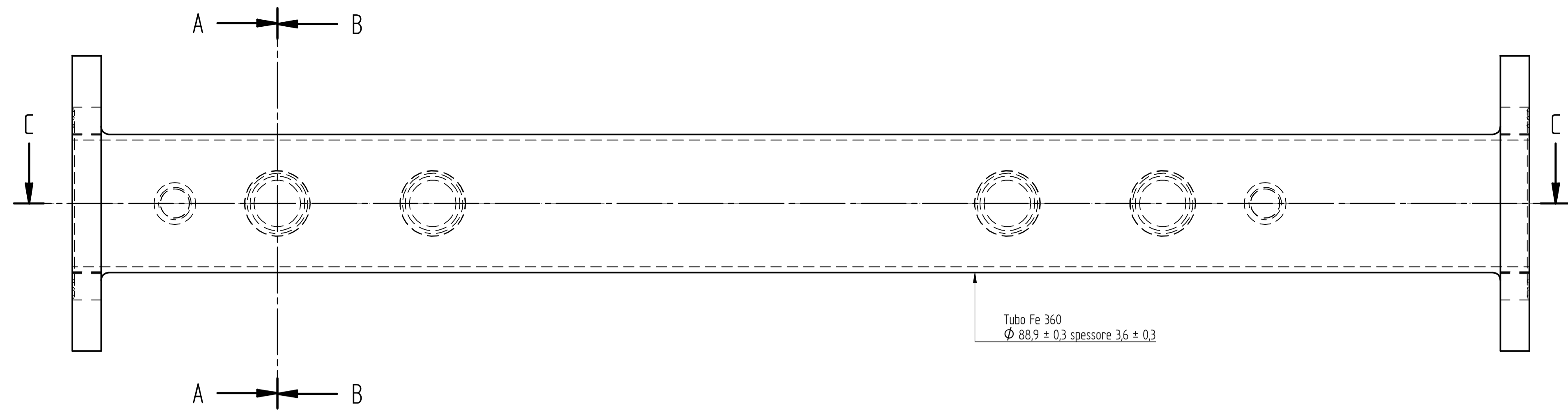


DISEGNO ESEGUITO CON CAD - NON CORREGGERE O MODIFICARE A MANO

FORMATO A3 - UNI 936



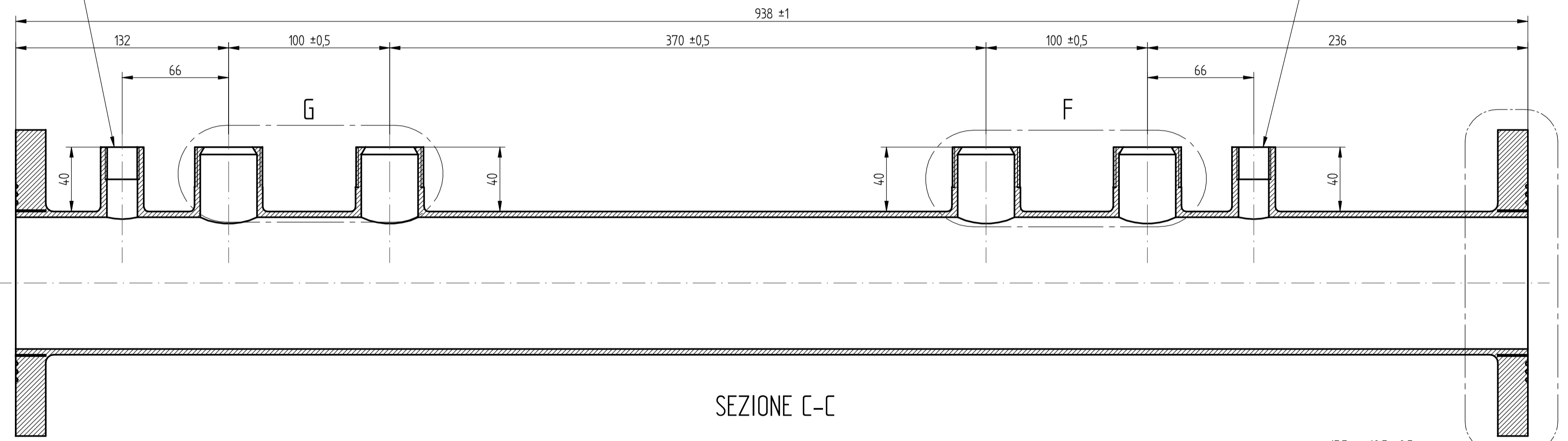
SEZIONE B-B



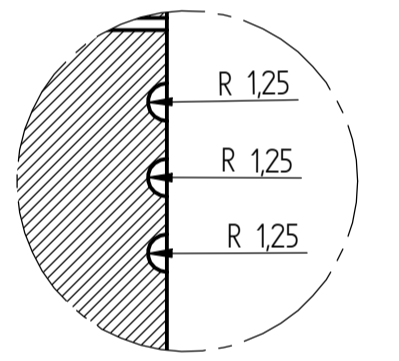
SEZIONE A-A

Tubo Fe 360
 $\Phi 26,9 \pm 0,3$ spessore $4 \pm 0,3$
 Filettatura interna G 1/2 altezza 20 mm.

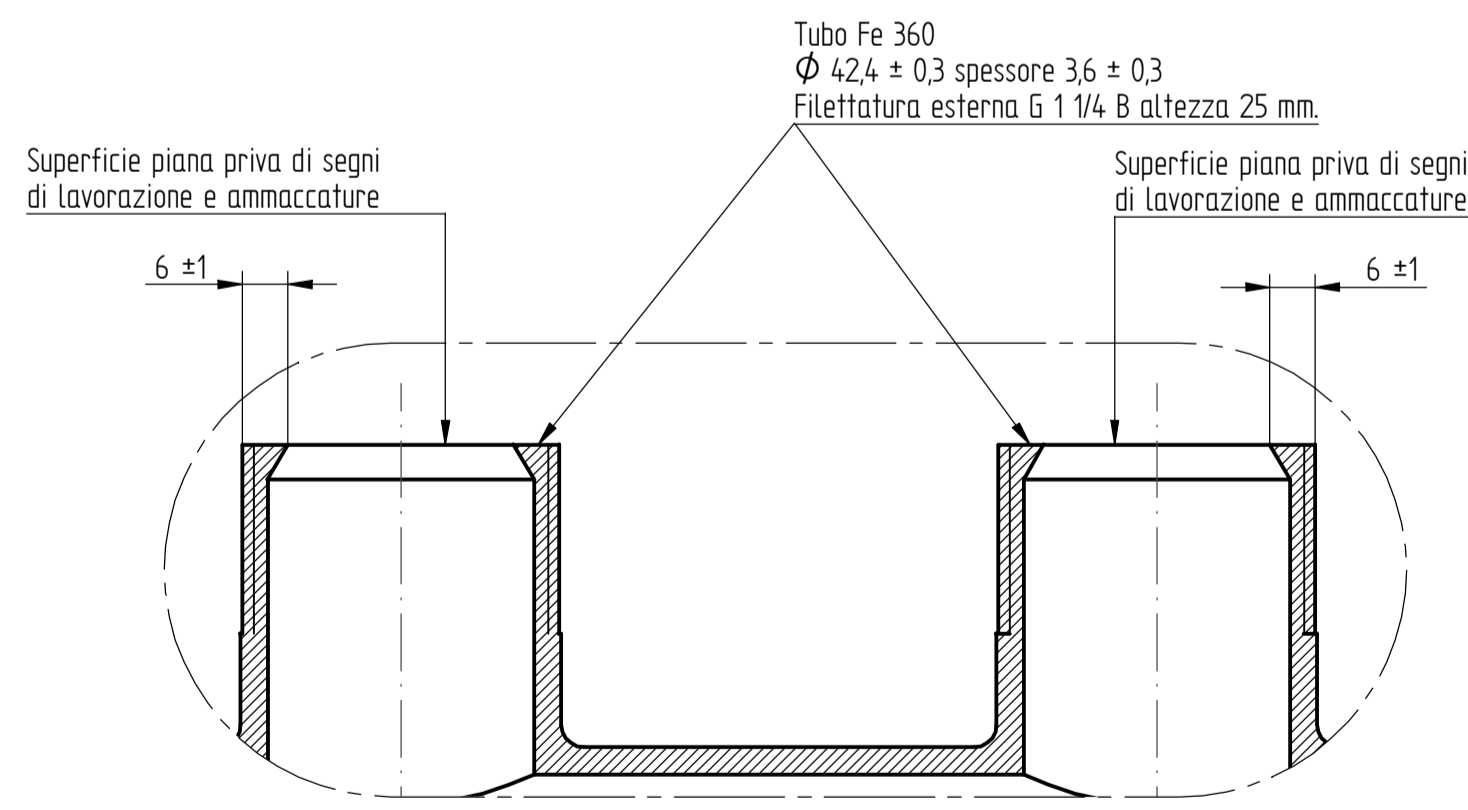
Tubo Fe 360
 $\Phi 26,9 \pm 0,3$ spessore $4 \pm 0,3$
 Filettatura interna G 1/2 altezza 20 mm.



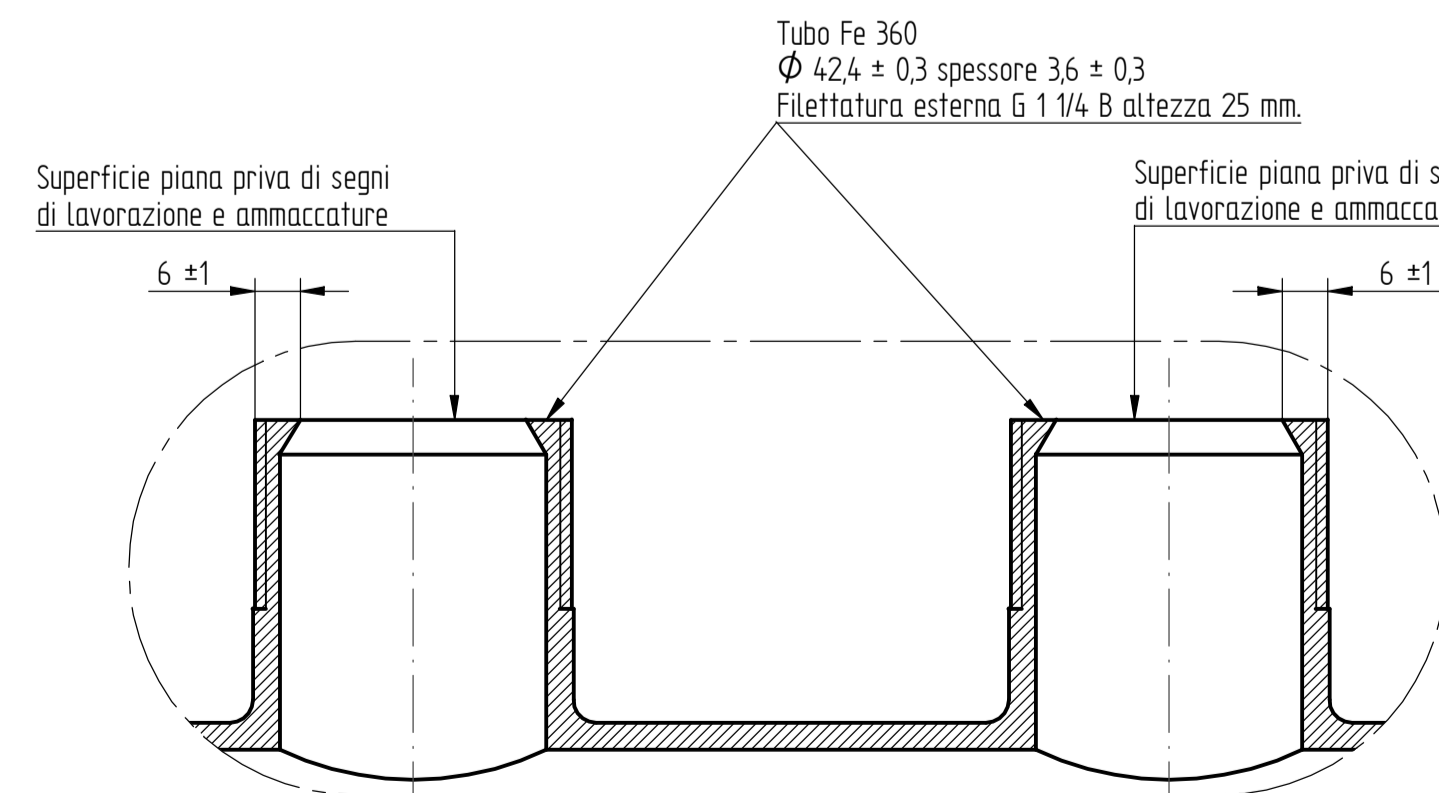
SEZIONE C-C



DETTAGLIO E
2:1



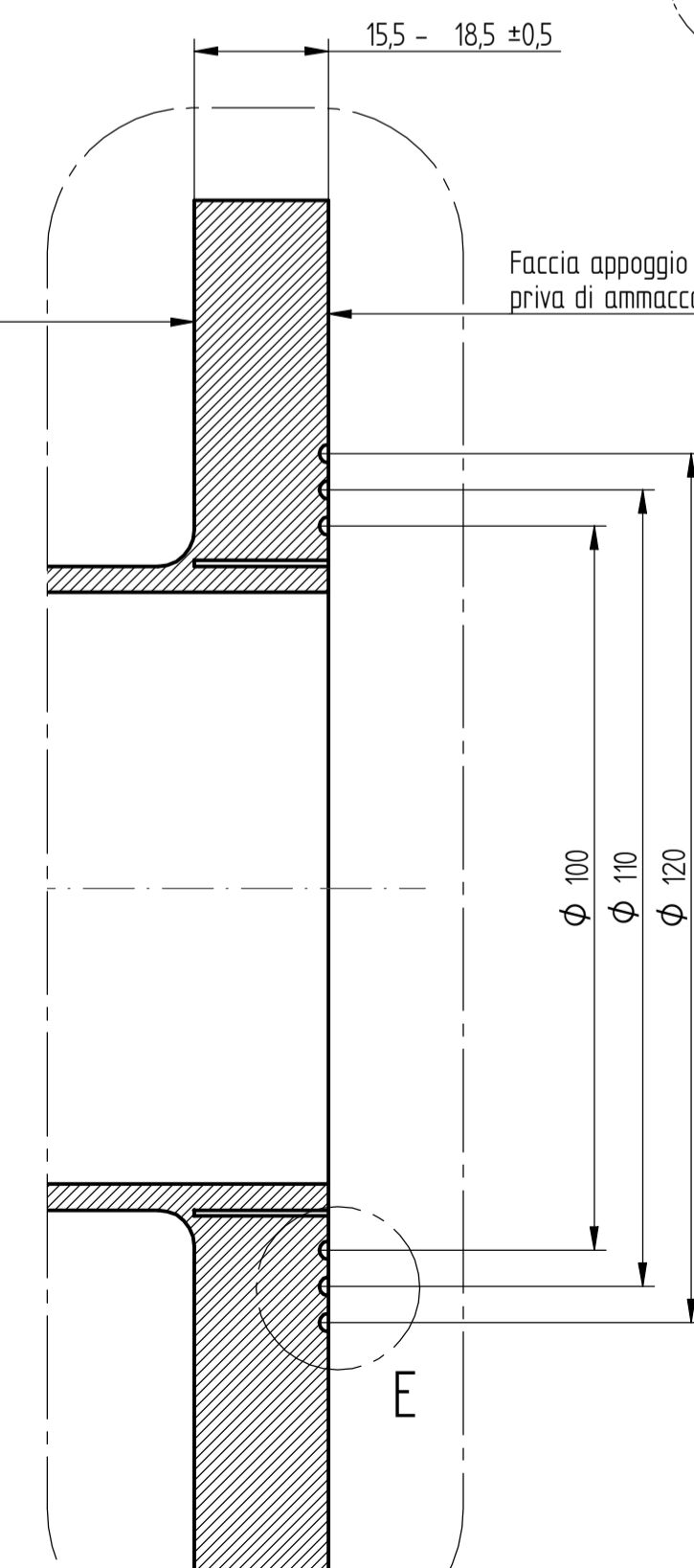
DETTAGLIO G
1:1



DETTAGLIO F
1:1

Flangia piana UNI EN 1092-1 DN 80 - PN 6
 Φ interno 90,5 tipo a saldare per sovrapposizione

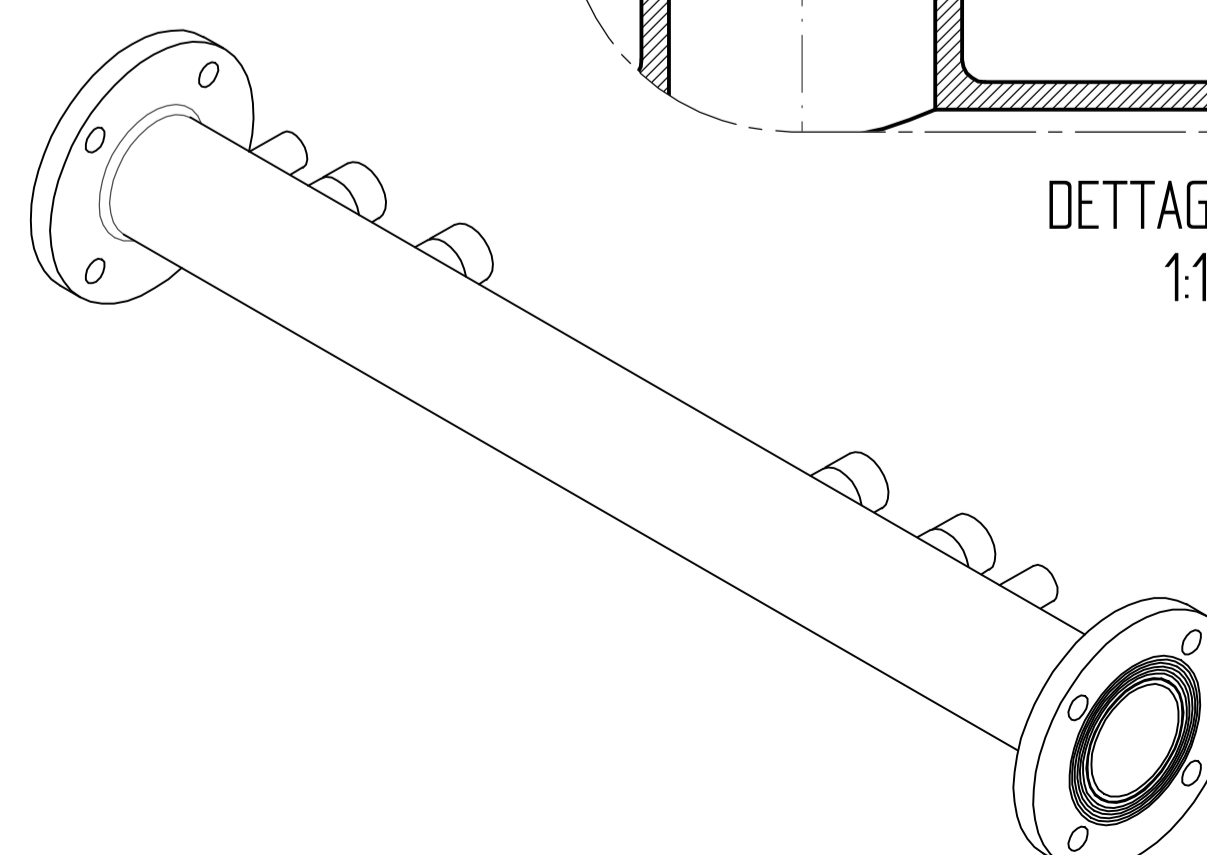
Faccia appoggio per guarnizione (con scanalature)
 priva di ammaccature e segni di lavorazione



DETTAGLIO D
1:1

NOTE

- L'interno del tubo deve essere privo di sporco, trucioli, residui di lavorazione, ecc.
- Il particolare deve essere esente da bave e screpolature
- Pressione di collaudo: 4,5 bar
- Le flange, i tronchetti e i manicotti devono essere saldati elettricamente
- Tolleranze sulle lunghezze dei tronchetti e manicotti: +2 / -0
- Tolleranze sulle filettature: +2 / -1
- Finitura: zincata



REVISION	MODIFICATION	ENGINEER	REFERS TO	DATE
BAXI S.p.A. A MEMBER OF BAXI GROUP		RELEASE STATUS: Production	ITEM NUMBER: 7104734.01	REVISION: 1 of 1
© 2009 UNITS SCALE: mm 1:2		TITLE: COLLETTORE 2 CALDAIE 50-60-70 MATERIAL SPECIFICATION.		
FIRST ANGLE PROJECTION		TOLERANCE TO EN 22768 - mk UNLESS OTHERWISE SPECIFIED		
QUALITY SIGNIFICANCE [C]-CRITICAL [I]-IMPORTANT		ITEM CATEGORY (1, 2 OR 3)		

ALL COMPONENTS MUST COMPLY WITH THE EUROPEAN DIRECTIVE ON THE RESTRICTION OF THE USE OF CERTAIN HAZARDOUS SUBSTANCES (RoHS).
CHECK REVISION AND STATUS BEFORE USE.

110 ±1

7214087 **7735597**

C39 BARCODE ZONE
7214087

C39 BARCODE ZONE
7735597

EAN 13 BARCODE ZONE
8022945937915

(IT) Kit flange e guarnizioni Duo-Tec MP+/Power HT+
(GB) Flanges and gaskets kit Duo-Tec MP+/Power HT+
(FR) Kit brides pleines et joints Duo-Tec MP+/Power HT+
(ES) Kit de pletinas y juntas Duo-Tec MP+/Power HT+
(PT) Kit de flanges e juntas Duo-Tec MP+Power HT+
7735598

7214087 **7735597**

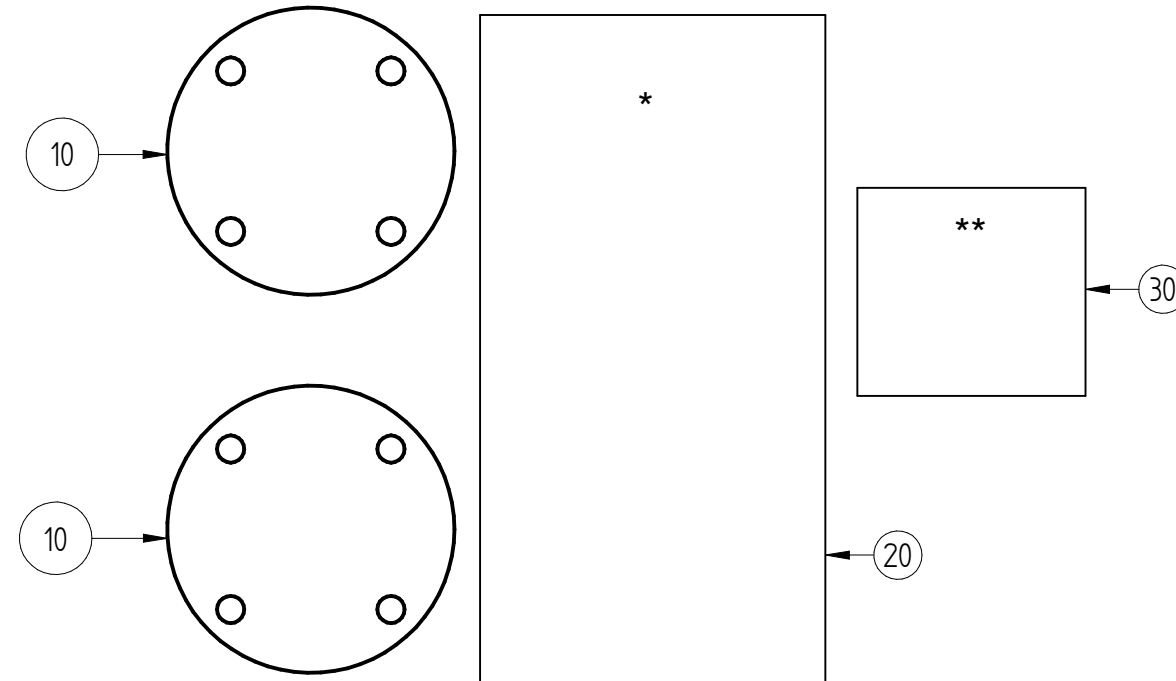
C39 BARCODE ZONE
7214087

C39 BARCODE ZONE
7735597

EAN 13 BARCODE ZONE
8022945937915

(IT) Kit flange e guarnizioni Duo-Tec MP+/Power HT+
(GB) Flanges and gaskets kit Duo-Tec MP+/Power HT+
(FR) Kit brides pleines et joints Duo-Tec MP+/Power HT+
(ES) Kit de pletinas y juntas Duo-Tec MP+/Power HT+
(PT) Kit de flanges e juntas Duo-Tec MP+Power HT+
7735598

150 ±1



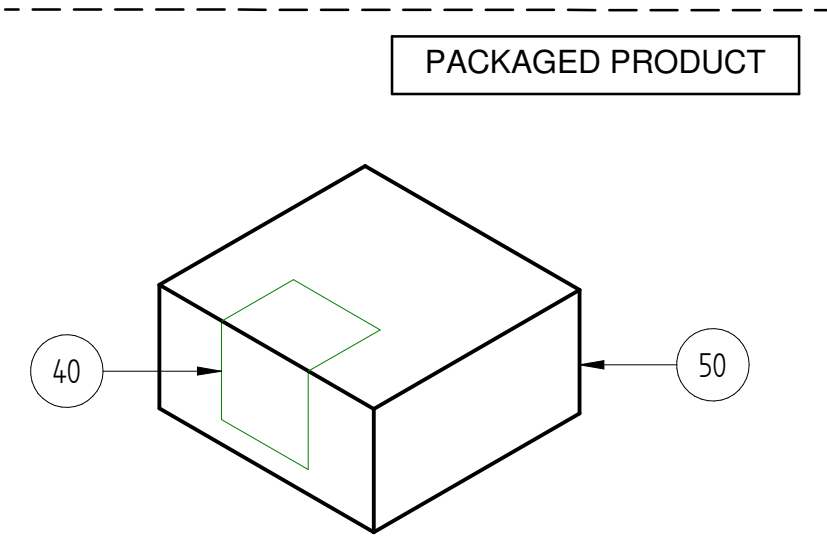
* Bag includes:

- n° 16 Bolts M16x60 TE code 311090.
- n° 16 Washers M16 code 311091.
- n° 16 Nuts M16 code 311092.
- n° 1 Blind cap G 2" code 311093.
- n° 1 Bag 250x350 code 7101222.
- n° 3 Staples 648 code 7101134.

** Bag includes:

- n° 4 Flange gaskets DN80 code 340224.
- n° 2 Gaskets G2" code 340246.
- n° 1 Bag 150x200 code 7101132.
- n° 2 Staples 648 code 7101134.

40



NOTE:

- Print be made by thermal transfer
- Graphic and character are indicative
- Graphic black color
- Neutral label code 7103640

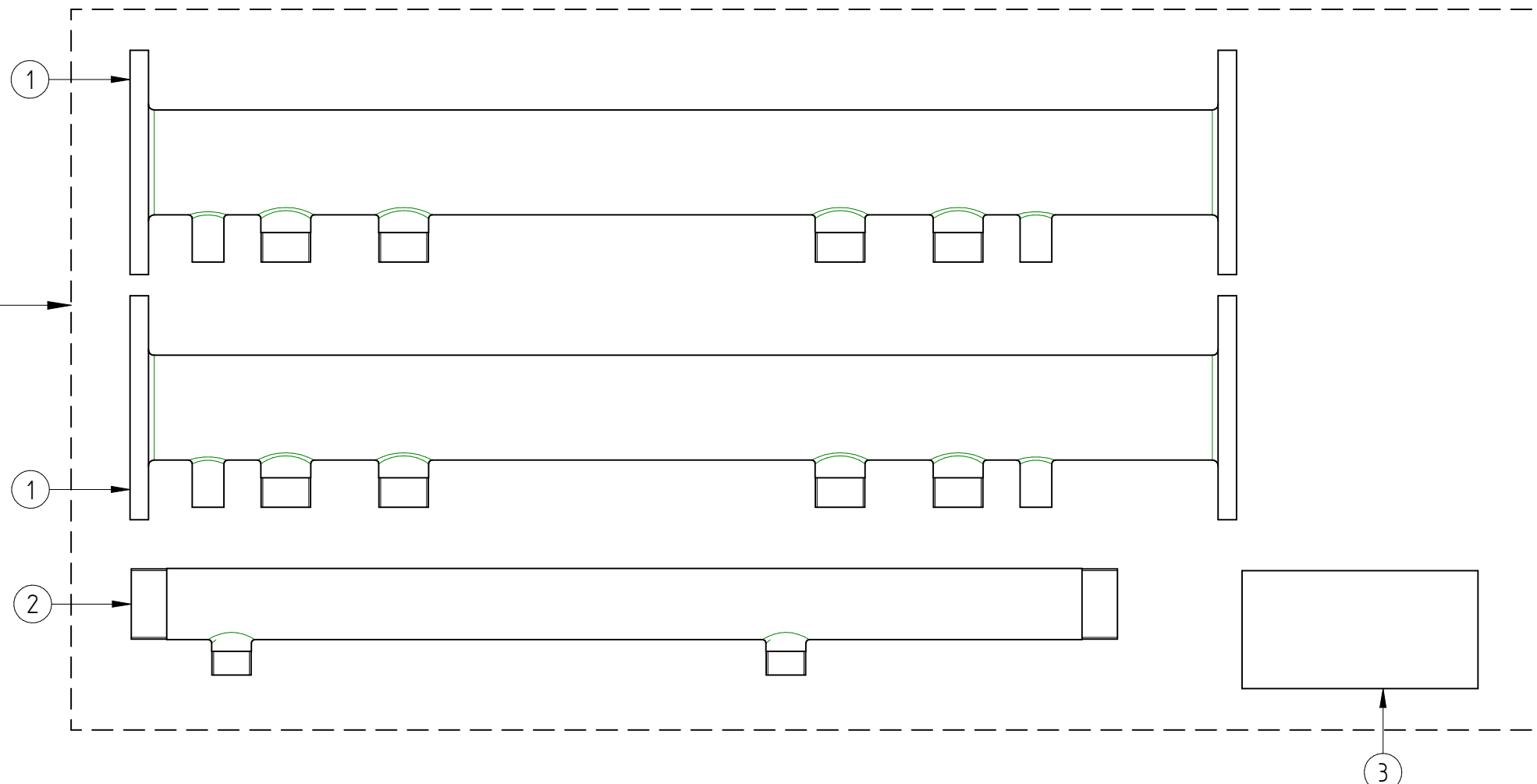
Item No	Description	Q.ty	Code
50	Carton box 250x250x70	1	956182
40	Packaging label kit 7735611	1	7647407
30	Assembly gasket bag	1	7214089
20	Assembly caps, bolts bag	1	7214088
10	Blind flange DN 80 PN 6	2	311095

Change Description			Refers To
DIMENSION TOLERANCE TO ISO 14405	QUALITY SIGNIFICANCE: [C] DENOTES A CRITICAL DIMENSION. DEVIATION FROM THE SPECIFICATION MAY COMPROMISE THE SAFETY AND/OR THE FUNCTIONALITY OF THE FINISHED PRODUCT.	Tolerance: -	
A3	Sheet No.: 1 of 1	First Angle Projection	Material specification: -
Units : mm	Scale : 1:5	Creator: Battistello, Valentino	Date of Issue: 11-Jun-2019
BDR THERMEA GROUP		Title: KIT FLANGES	Revision : 01
Release Status: Production		Work In Progress When Blank	Item Number : 7735597

THE REPRODUCTION, DISTRIBUTION AND UTILIZATION OF THIS DOCUMENT AS WELL AS THE COMMUNICATION OF ITS CONTENTS TO OTHERS WITHOUT EXPRESS AUTHORIZATION IS PROHIBITED. OFFENDERS WILL BE HELD LIABLE FOR THE PAYMENT OF DAMAGE. ALL RIGHTS RESERVED IN THE EVENT OF THE GRANT OF A PATENT, UTILITY MODEL OR DESIGN.

ALL COMPONENTS MUST COMPLY WITH THE EUROPEAN DIRECTIVE ON THE RESTRICTION OF THE USE OF CERTAIN HAZARDOUS SUBSTANCES (RoHS).
CHECK REVISION AND STATUS BEFORE USE.

The three collectors must be packaged separately and then held together by a nylon film in order to be protected in handling.



- Label format at the discretion of the supplier.
- Indicative layout.
- Color BLACK.

THE LABEL MUST BE APPLIED ON THE PROTECTIVE NYLON FILM

7105777 **BARCODE C39**
7105777

BARCODE EAN13
8022945936222

7735820 **BARCODE C39**
7735820

(IT) Kit collettori per 2 caldaie da 50/60/70
 (GB) Manifolds kit for 2 boilers 50/60/70
 (FR) Kit collecteurs pour 2 chaudières de 50/60/70
 (ES) Kit colectores para 2 calderas de 50/60/70
 (PT) Kit colectores para 2 caldeiras 50/60/70

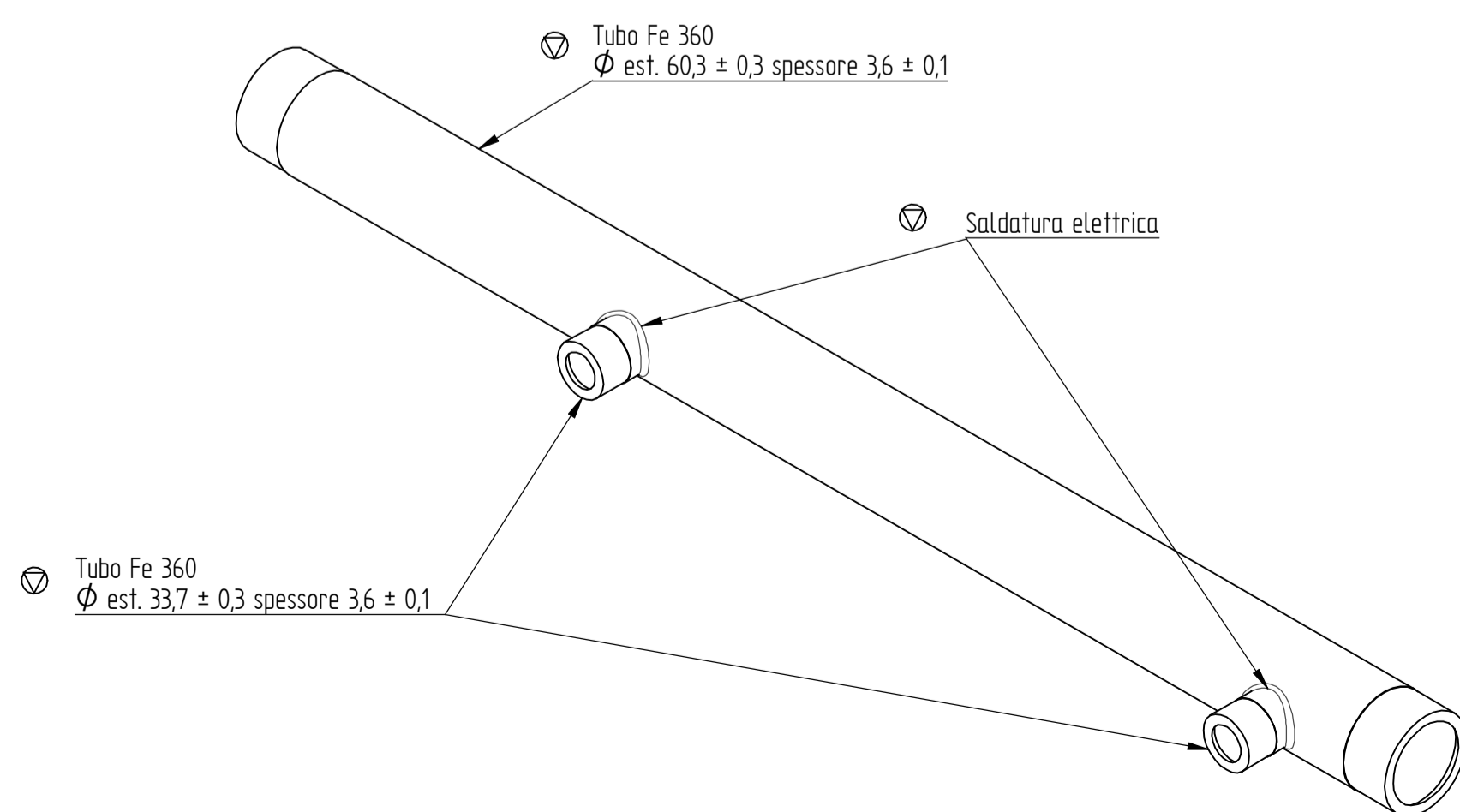
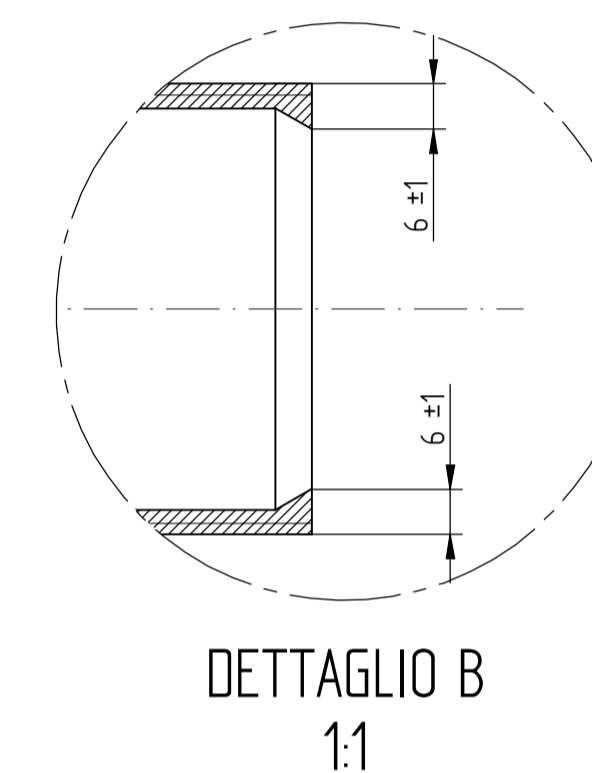
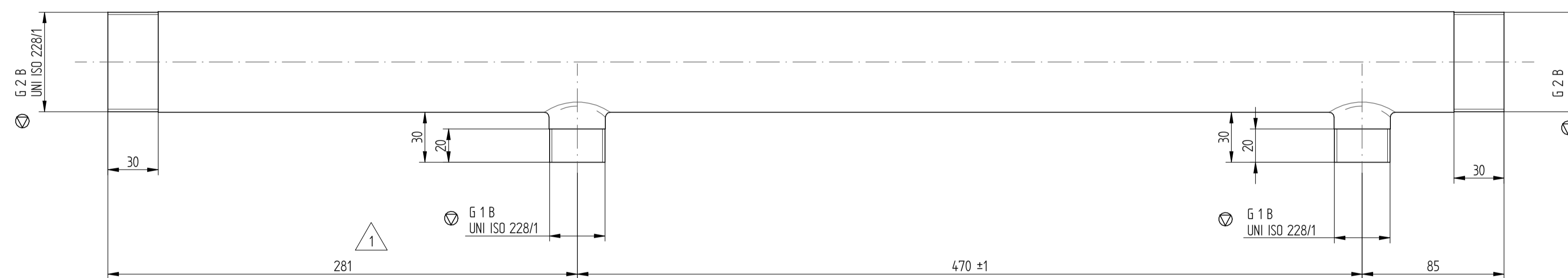
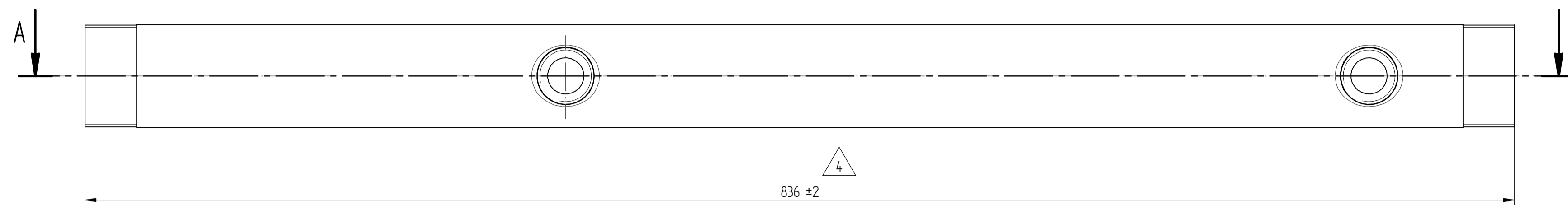
3	Etichetta imballo kit	1			//
2	Collettore gas due caldaie 50-60-70	1			7105009
1	Collettore due caldaie 50-60-70	2			7104734
Pos.	DENOMINAZIONE				Codice

Replace item 7105777 PC13120

Change Description Refers To

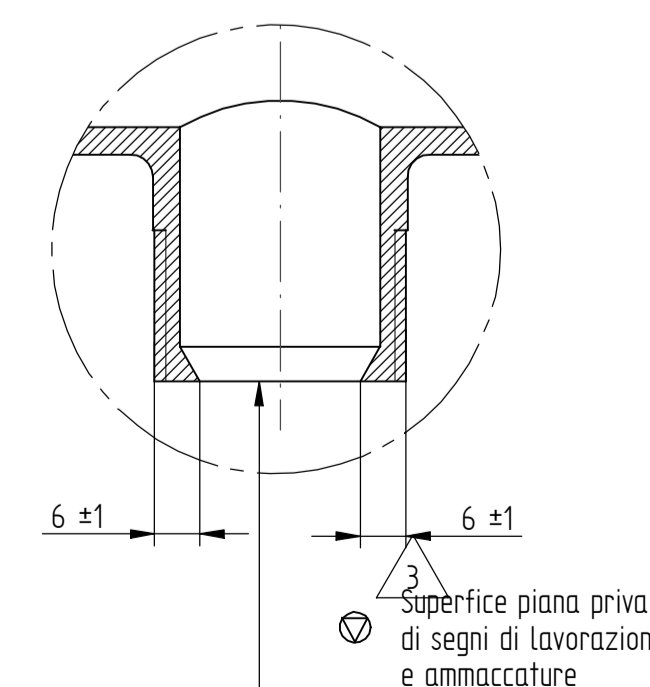
DIMENSION TOLERANCE TO ISO 14405	QUALITY SIGNIFICANCE: [C] DENOTES A CRITICAL DIMENSION. DEVIATION FROM THE SPECIFICATION MAY COMPROMISE THE SAFETY AND/OR THE FUNCTIONALITY OF THE FINISHED PRODUCT.	Tolerance: ISO 2768 - cK
A3 Sheet No.: 1 of 1	First Angle Projection	Material specification:
Units: mm	Scale: 1:5	Creator: Scalco, Stefano
BDR THERMEA GROUP		Date of Issue: 03-Jul-2019
		Title: COLL. KIT 2 BOILERS 50-60-70
Release Status: Production	Work In Progress When Blank	Item Number: 7735820
		Revision: 01

THE REPRODUCTION, DISTRIBUTION AND UTILIZATION OF THIS DOCUMENT AS WELL AS THE COMMUNICATION OF ITS CONTENTS TO OTHERS WITHOUT EXPRESS AUTHORIZATION IS PROHIBITED. OFFENDERS WILL BE HELD LIABLE FOR THE PAYMENT OF DAMAGE. ALL RIGHTS RESERVED IN THE EVENT OF THE GRANT OF A PATENT, UTILITY MODEL OR DESIGN.



COMPONENTE DI SICUREZZA CON CONSERVAZIONE DI DOCUMENTI
 LE CARATTERISTICHE CONTRASSEGNAE CON SONO DI SICUREZZA
 QUESTO DISEGNO CONTIENE N°11 CARATTERISTICHE DI SICUREZZA

NOTE
 - Il particolare deve essere esente da bave, screpolature, trucioli di lavorazione
 - Particolare destinato a contenere gas combustibile. Deve garantire la tenuta pneumatica alla pressione di 150 mbar con una fuga massima consentita di 0,03 dm³/h
 - Il particolare deve essere inoltre immerso in acqua e collaudato con aria a una pressione uguale o superiore a 6 bar
 - Finitura: Zincata



REVISION	MODIFICATION	ENGINEER	REFERS TO	DATE
BAXI S.p.A. A MEMBER OF BAXI GROUP		RELEASE STATUS: Production	ITEM NUMBER: 7105009.01	REVISION: 1 of 1
© 2009		ENGINEER: Ceccato	DATE: 06-Oct-10	
TITOLE: COLLET. GAS 2 CALDAIE 50-60-70				
UNITS SCALE: mm 1:2				
MATERIAL SPECIFICATION:				
FIRST ANGLE PROJECTION	TOLERANCE TO EN 22768 - mk UNLESS OTHERWISE SPECIFIED	QUALITY SIGNIFICANCE: [C]-CRITICAL [I]-IMPORTANT	ITEM CATEGORY (1, 2 OR 3) [1] [A1]	