

Num. articolo	Num. parte	Descrizione	Quantità
1	F2754	TUBO VERTICALE SX 60x60x3 L.2030 X STRUTTURA F2078	1
2	F2755	TUBO VERTICALE DX 60x60x3 L.2030 X STRUTTURA F2078	1
3	F2078_B	TUBO 60x60x3 ORIZZONTALE L.450	2
4	F2078_C	TUBO 60x60x3 ORIZZONTALE L.350	2
5	F2078_D	LAMIERA PIEGATA CON ASOLE	1
6	F2750	SUPPORTO ORIZZONTALE SINISTRO L.244	1
7	F2078_G	LAMIERA Sp.3 PIEGATA AD L	2
8	F2078_F	LAMIERA Sp.3 PIEGATA AD L	2
9	F2751	SUPPORTO ORIZZONTALE DESTRO L.244	1
10	F2752	SUPPORTO ORIZZONTALE SINISTRO L.287	2
11	F2753	SUPPORTO ORIZZONTALE DESTRO L.287	2
12	1030012	BOCCOLE A STRAPPO M12	4
13	3413003	BOCCOLE A STRAPPO M8	4
14	F2749	LAMIERA PIEGATA CON INTAGLI PER SUPPORTO	1
15	F1264	PIEDINO M12 REGOLABILE	4

AREA	INV.	DESCRIZIONE	REVISIONI	DATA	APPROVATA
1		Struttura per caldaie (tubo struttura e supporti di 2045mm + modifica supporti)	1	15/05/2018	

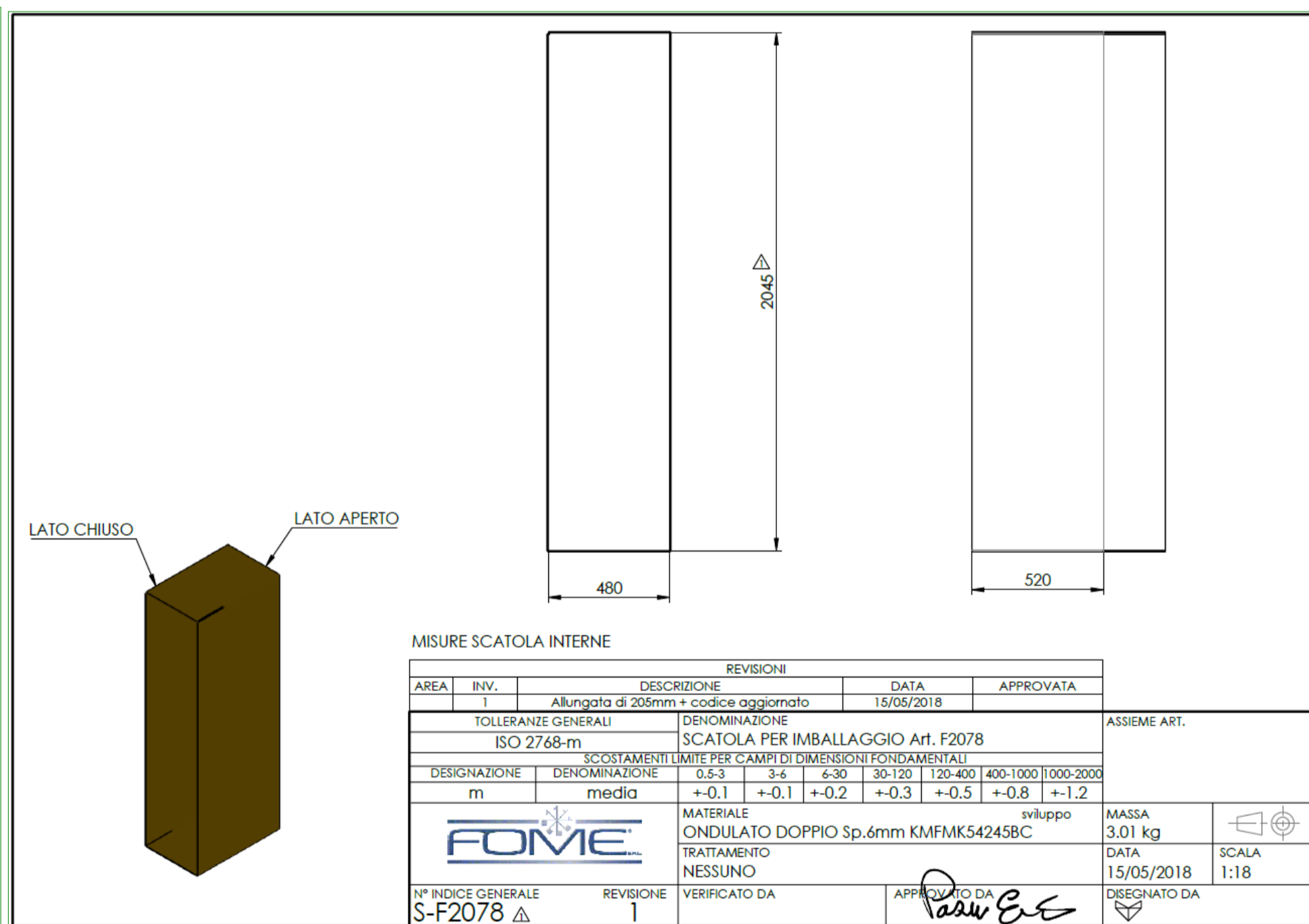
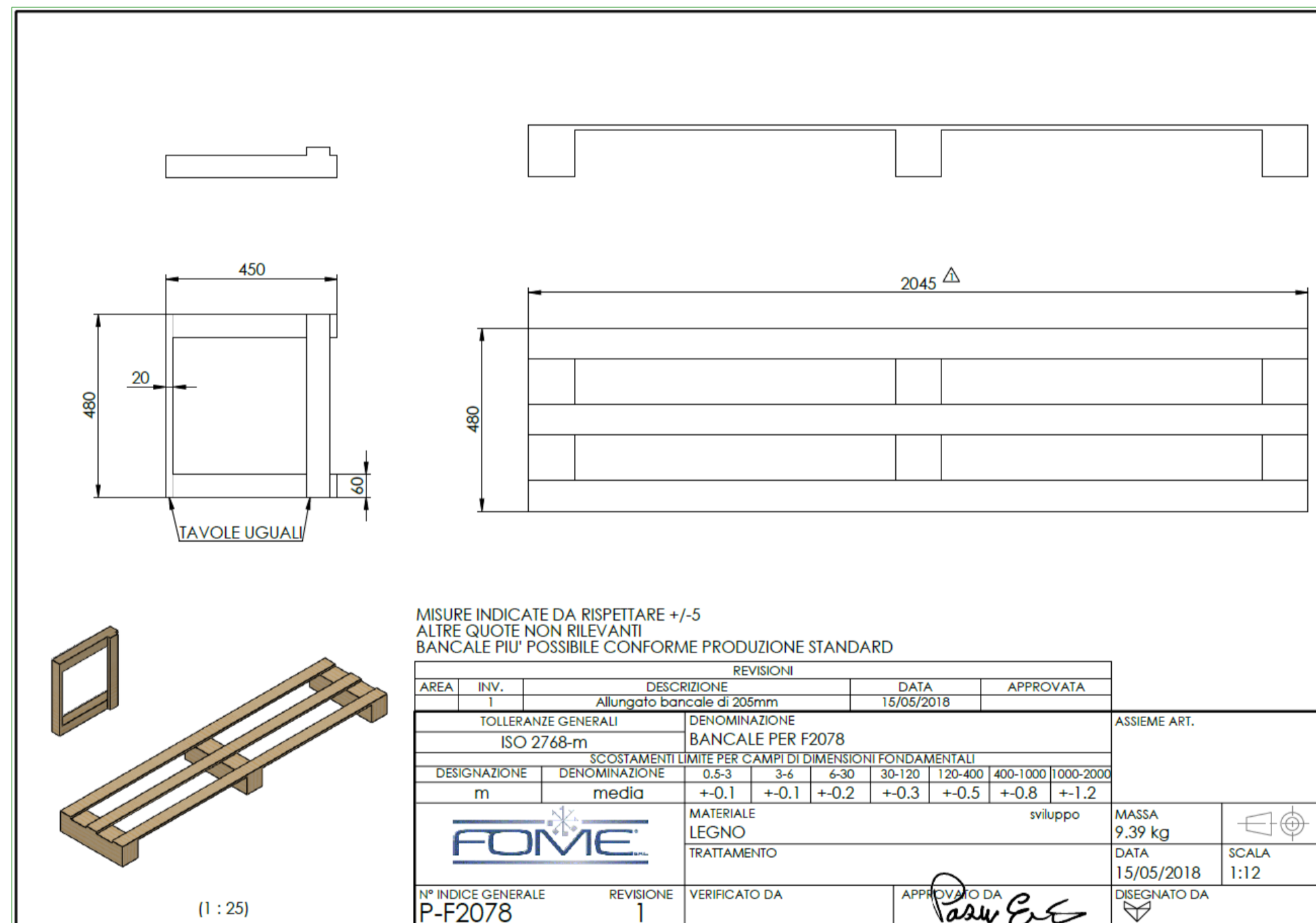
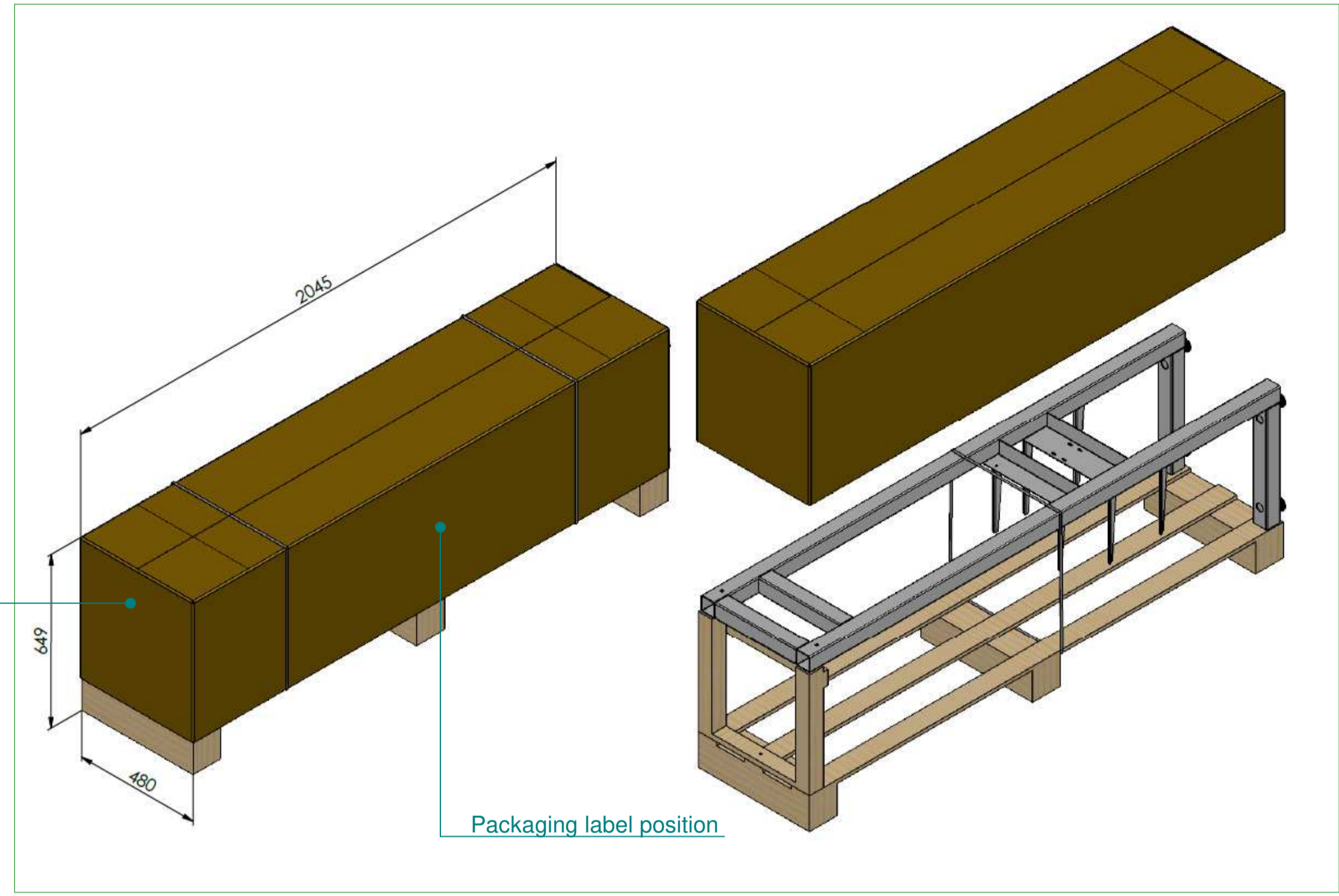
TOLLERANZE GENERALI	DEVIATIONI	ASSIEME ART.
ISO 2768-m	STRUTTURA PER CALDAIE	
SCOSTAMENTI LIMITE PER CAMPI DI DIMENSIONI FONDAMENTALI		
DESIGNAZIONE	DEVIATIONE	UNITA' PER CAMPI DI DIMENSIONI FONDAMENTALI
m	media	+0.1 +0.1 +0.2 +0.3 +0.5 +0.8 +1.2

MATERIALE	Fe	TRATTAMENTO	ZINCATURA UNI EN ISO 2081 FE/ZN8/A
DATA	15/05/2018	SCALA	1:14

AREA	INV.	DESCRIZIONE	REVISIONI	DATA	APPROVATA
1		Struttura per caldaie (tubo struttura e supporti di 2045mm + modifica supporti)	2	15/05/2018	

TOLLERANZE GENERALI	DEVIATIONI	ASSIEME ART.
ISO 2768-m	STRUTTURA PER CALDAIE	
SCOSTAMENTI LIMITE PER CAMPI DI DIMENSIONI FONDAMENTALI		
DESIGNAZIONE	DEVIATIONE	UNITA' PER CAMPI DI DIMENSIONI FONDAMENTALI
m	media	+0.1 +0.1 +0.2 +0.3 +0.5 +0.8 +1.2

MATERIALE	Fe	TRATTAMENTO	ZINCATURA UNI EN ISO 2081 FE/ZN8/A
DATA	15/05/2018	SCALA	1:10



MISURE INDICATE DA RISPETTARE +/-5
ALTRE QUOTE NON RILEVANTI
BANCALE PIU' POSSIBILE CONFORME PRODUZIONE STANDARD

AREA	INV.	DESCRIZIONE	REVISIONI	DATA	APPROVATA
1		Allungato bancale di 205mm	1	15/05/2018	

TOLLERANZE GENERALI	DEVIATIONI	ASSIEME ART.
ISO 2768-m	BANCALE PER F2078	
SCOSTAMENTI LIMITE PER CAMPI DI DIMENSIONI FONDAMENTALI		
DESIGNAZIONE	DEVIATIONE	UNITA' PER CAMPI DI DIMENSIONI FONDAMENTALI
m	media	+0.1 +0.1 +0.2 +0.3 +0.5 +0.8 +1.2

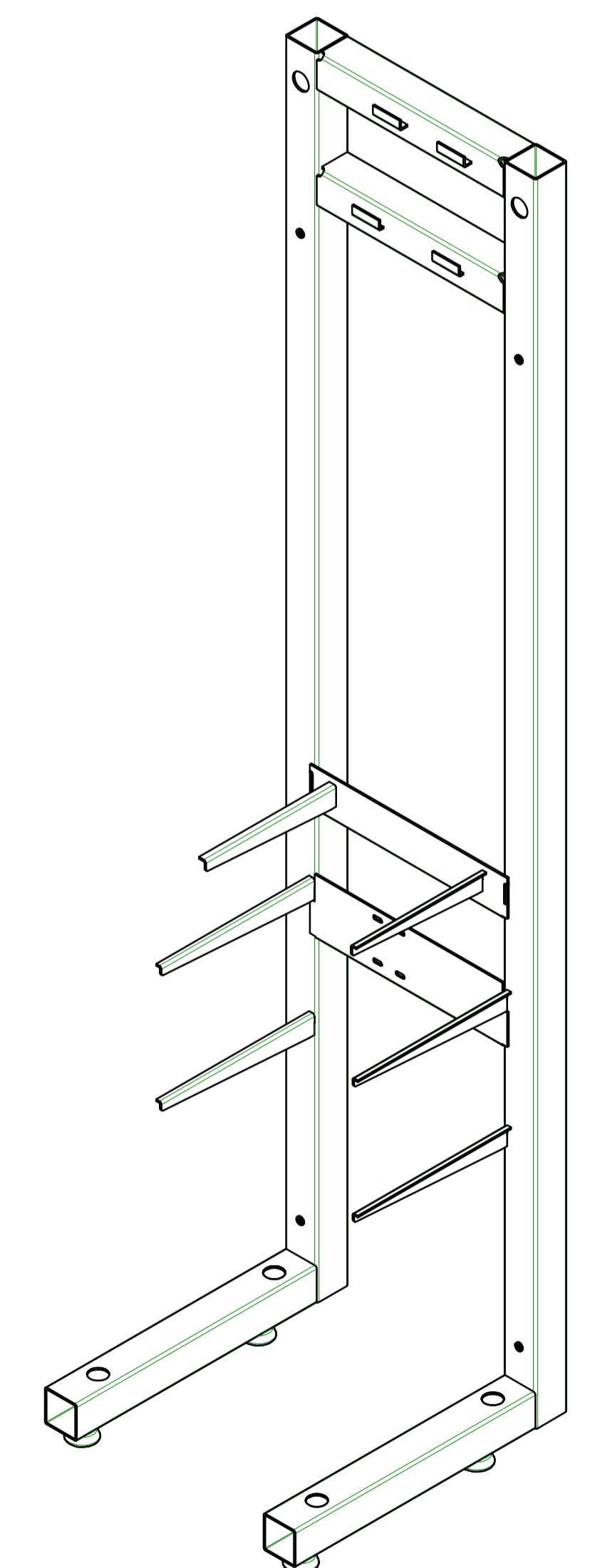
MATERIALE	Fe	TRATTAMENTO	ZINCATURA UNI EN ISO 2081 FE/ZN8/A
DATA	15/05/2018	SCALA	1:12

MISURE SCATOLA INTERNE

AREA	INV.	DESCRIZIONE	REVISIONI	DATA	APPROVATA
1		Allungata di 205mm + codice aggiornato	1	15/05/2018	

TOLLERANZE GENERALI	DEVIATIONI	ASSIEME ART.
ISO 2768-m	SCATOLA PER IMBALLAGGIO Art. F2078	
SCOSTAMENTI LIMITE PER CAMPI DI DIMENSIONI FONDAMENTALI		
DESIGNAZIONE	DEVIATIONE	UNITA' PER CAMPI DI DIMENSIONI FONDAMENTALI
m	media	+0.1 +0.1 +0.2 +0.3 +0.5 +0.8 +1.2

MATERIALE	ONDULATO DOPPIO Sp.6mm KMFMK542458C	TRATTAMENTO	NESSUNO
DATA	15/05/2018	SCALA	1:18



LABEL PACKAGING OWN DISCRETION SUPPLIER

BAXI

CODICE A BARRE C39
*765*****

CODICE A BARRE EAN 13
8022945991849

765691603

(IT) - TELAIO MONTAGGIO CALDAIE DUO-TEC MP
(GB) - FRAME MOUNTING BOILERS DUO-TEC MP

Updated height	EC12528
Change Description	Refers To
DIMENSION TOLERANCE TO ISO 14405	QUALITY SIGNIFICANCE: (C) DENOTES A CRITICAL DIMENSION. DEVIATION FROM THE SPECIFICATION MAY COMPROMISE THE SAFETY AND/OR THE FUNCTIONALITY OF THE FINISHED PRODUCT.
Sheet No.: 1 of 1	First Angle Projection
Units: mm	Scale: 1:5
Material specification:	Creator: Ciccato, Sergio
Release Status: BDR THERMEA GROUP	Date of Issue: 05-Jun-2018
Production	Work In Progress
Item Number: 7656916	Revision: 03

THE REPRODUCTION, DISTRIBUTION AND UTILIZATION OF THIS DOCUMENT AS WELL AS THE COMMUNICATION OF ITS CONTENTS TO OTHERS WITHOUT EXPRESS AUTHORIZATION IS PROHIBITED. OFFENDERS WILL BE HELD LIABLE FOR THE PAYMENT OF DAMAGE. ALL RIGHTS RESERVED IN THE EVENT OF THE GRANT OF A PATENT, UTILITY MODEL OR DESIGN.