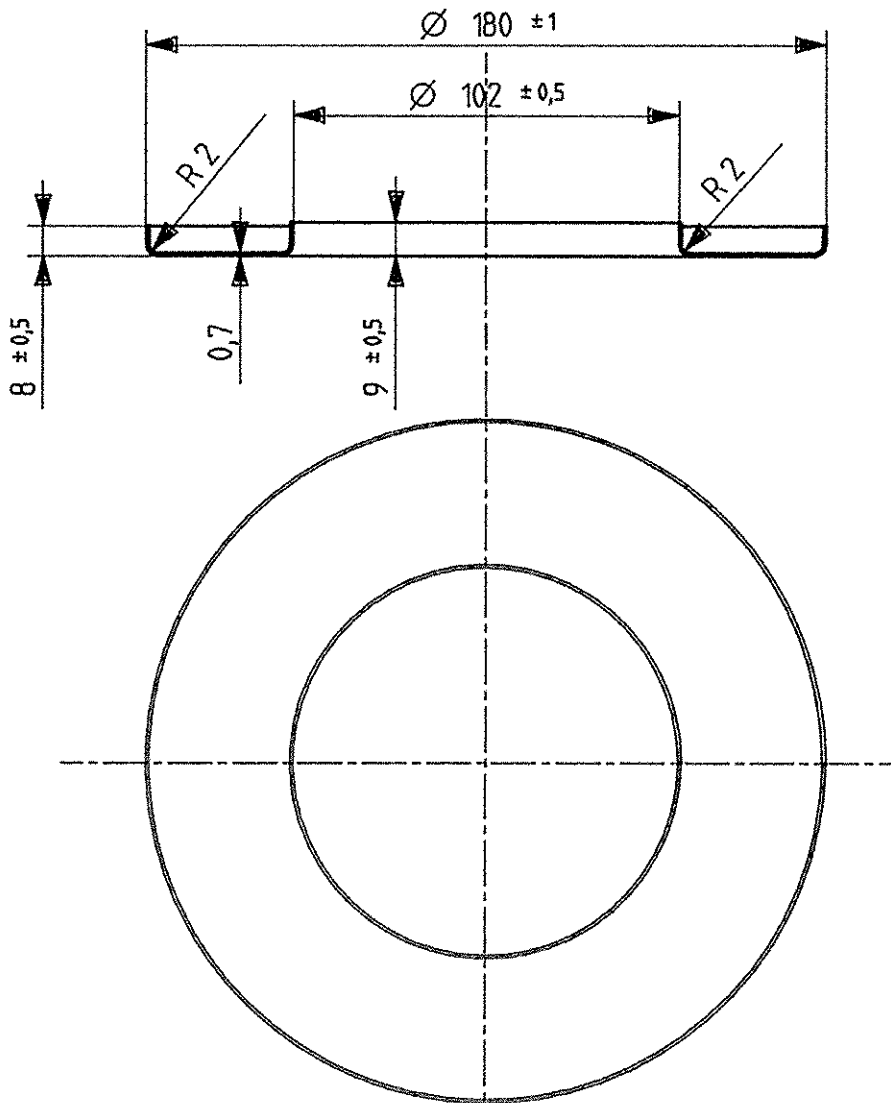


La OCEAN IDROCLIMA SpA si riserva a termini di legge la proprietà del presente disegno con divieto di riprodurlo o comunicarlo senza la propria autorizzazione.



Materiale :
 -Lamiera ZINCATA PREVERNICIATA sp.7/10
 -Fondo:Lam.zin.FeP02 GZ 100 UNI 5753-75 SKL
 -Vern.esterna:POLI MAG 25 ± 3micron colore BIANCO T.A.81 (rif.MAGONA)
 -Vern.interna: Acrilica BACK COAT PA11
 -Pelabile 60micron sulla verniciatura esterna

Particolare esente da bave di tranciatura e da imperfezioni estetiche

Tolleranze generali	1	UNI ISO 2768-mK
	2	
	3	
Classificazione delle caratteristiche		
	<input type="checkbox"/> = Critica	
	<input type="checkbox"/> = Importante	

ROSONE Ø 100 PER INTERNI						
DENOMINAZIONE		N°	Peso	design.	Materiale codice	Stato
					Disegnato	Data
					Battistello	1993-12-29
					Controllato	Scala
					<i>Beers</i>	1:2
Sostituisce il						
Derivato dal						9
Specifica :						8
Mod.						7
a VARIATO MATERIALE FRA* Lamiera EN 10130-Fe P02 Am GZ E 50/50 UNI 152 sp.0,7*VERNICIATO COLORE BIANCO RAL 9010.Fax fornir. del 28/03/95		Sandro	FORNIT	95-03-30		
POS	MODIFICHE	Firma	Richiedente	Data		
OCEAN IDROCLIMA SpA		Emittente		PROG	CODICE	
Stabilimento di BASSANO DEL GRAPPA		Coimpiegante			56.2738.	

DISEGNO ESEGUITO CON CAD - NON CORREGGERE O MODIFICARE A MANO