

La OCEAN IDROCLIMA SpA si riserva a termini di legge la proprietà del presente disegno con divieto di riproduzione o comunicato senza la propria autorizzazione.



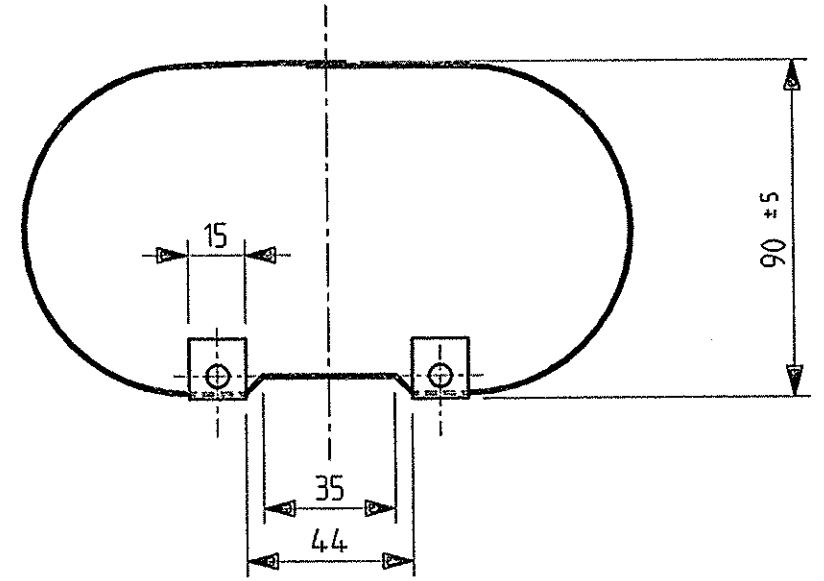
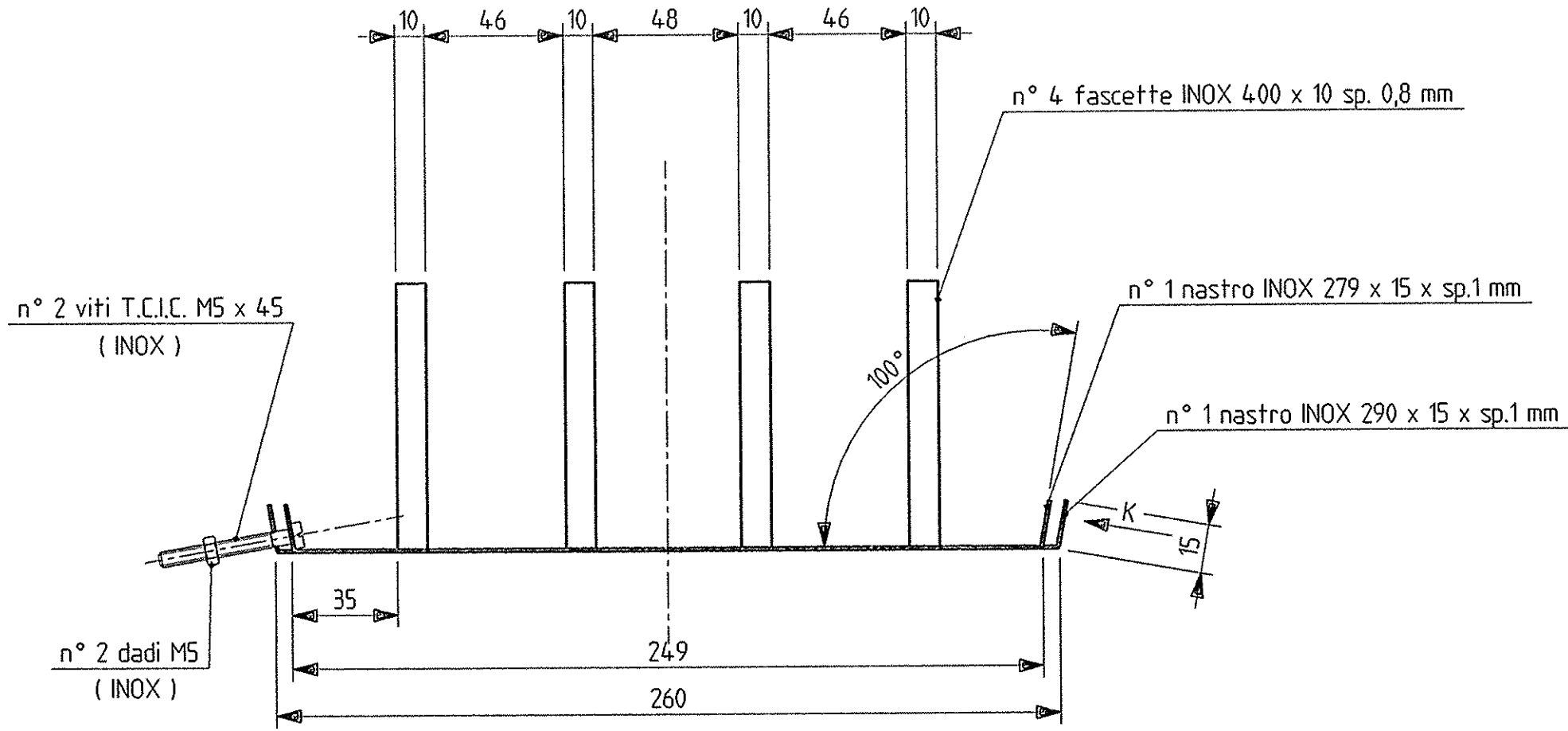
Classificazione delle caratteristiche

= Critica
 = Importante

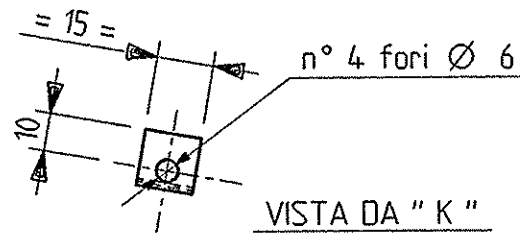
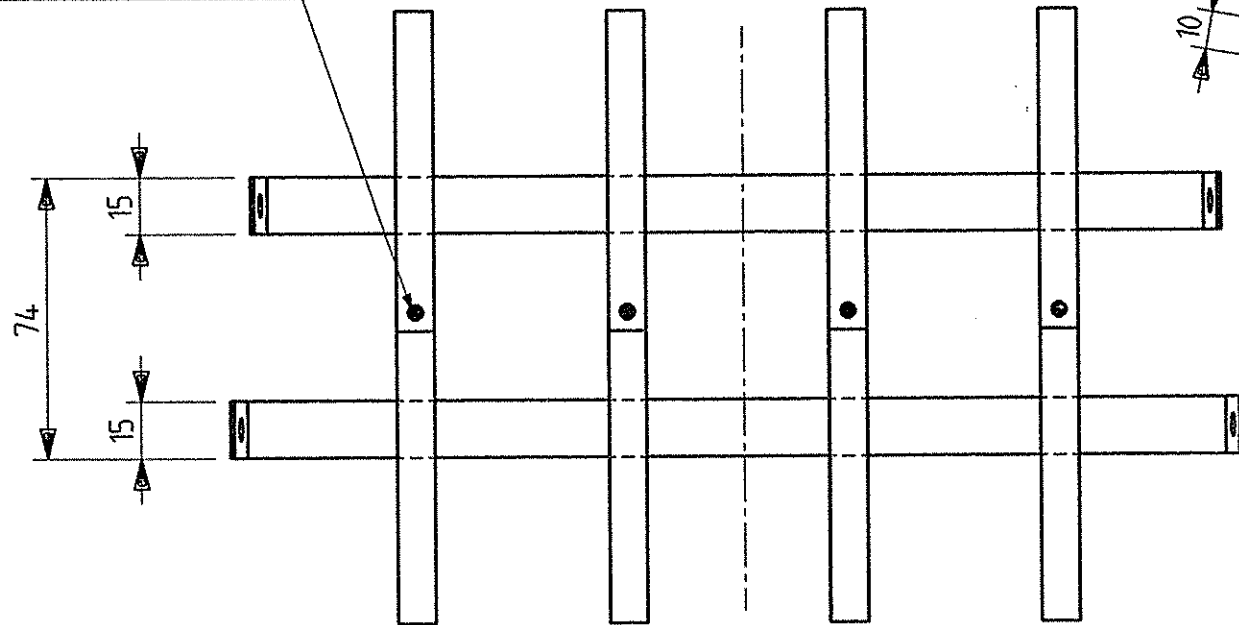
Tolleranze generali

1 2 3

UNI ISO 2768-mK



saldatura a resistenza



NOTE DI FORNITURA:
 - il particolare (comprensivo di n° 2 viti M5 e di n° 2 dadi M5) deve essere fornito in in quantita' di 5 pezzi su imballo singolo del fornitore con un foglio istruzioni cod. 920.602.
 - l'imballo deve presentare esternamente l'etichetta identificazione OCEAN.

CENTRAGGIO PER TUBO Ø 80						
DENOMINAZIONE	N°	Peso	design.	Materiale	codice	Stato
					Disegnato	Data
					Mendo	1998-04-21
					Controllato	Scala
					<i>B...</i>	2:1
					Sostituisce il	56.454.3.
					Derivato dal	
					Specifica :	
					Mod.	
					LUNA	
POS	MODIFICHE	Firma	Richiedente	Data	CODICE	
					56.4937.	
OCEAN IDROCLIMA SpA Stabilimento di BASSANO DEL GRAPPA			Emittente PROG		Coimpiegante	
DISEGNO ESEGUITO CON CAD - NON CORREGGERE O MODIFICARE A MANO						