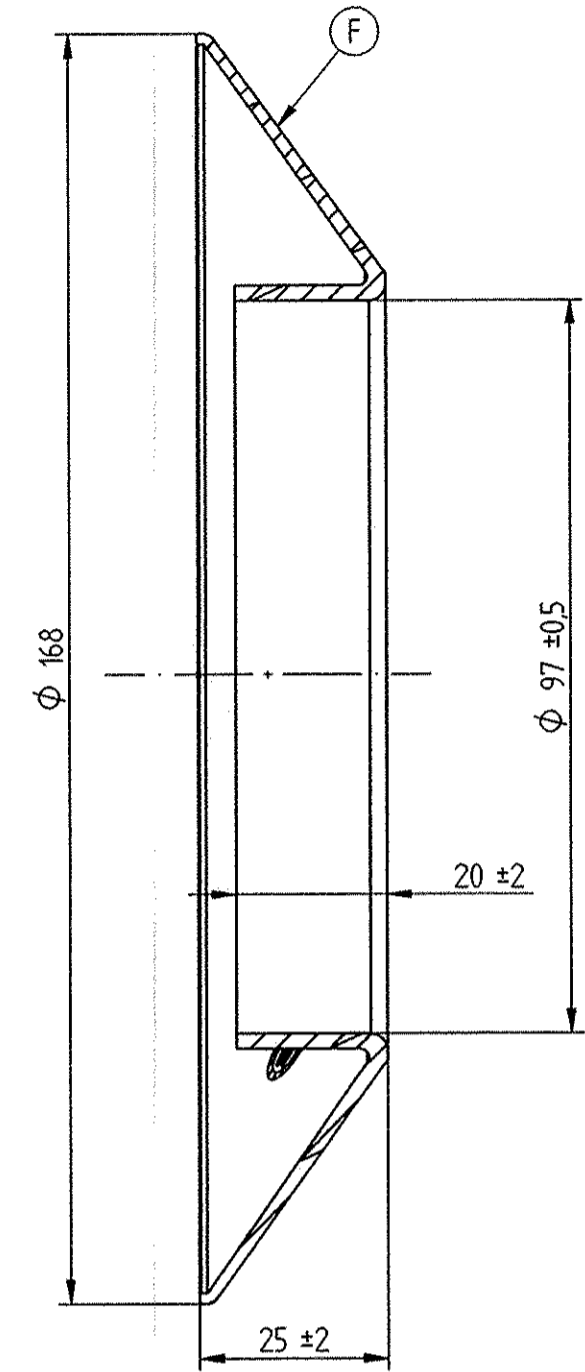
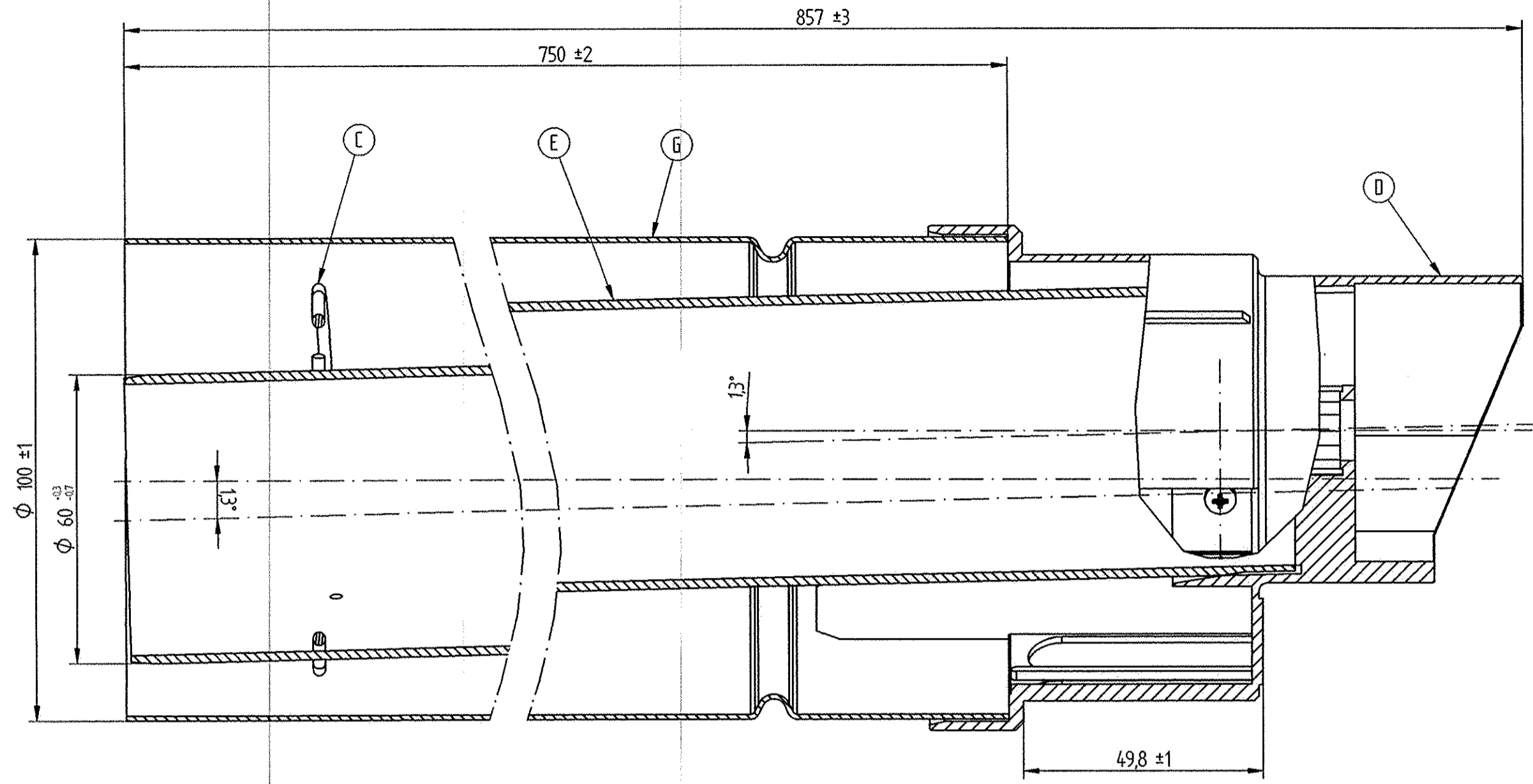


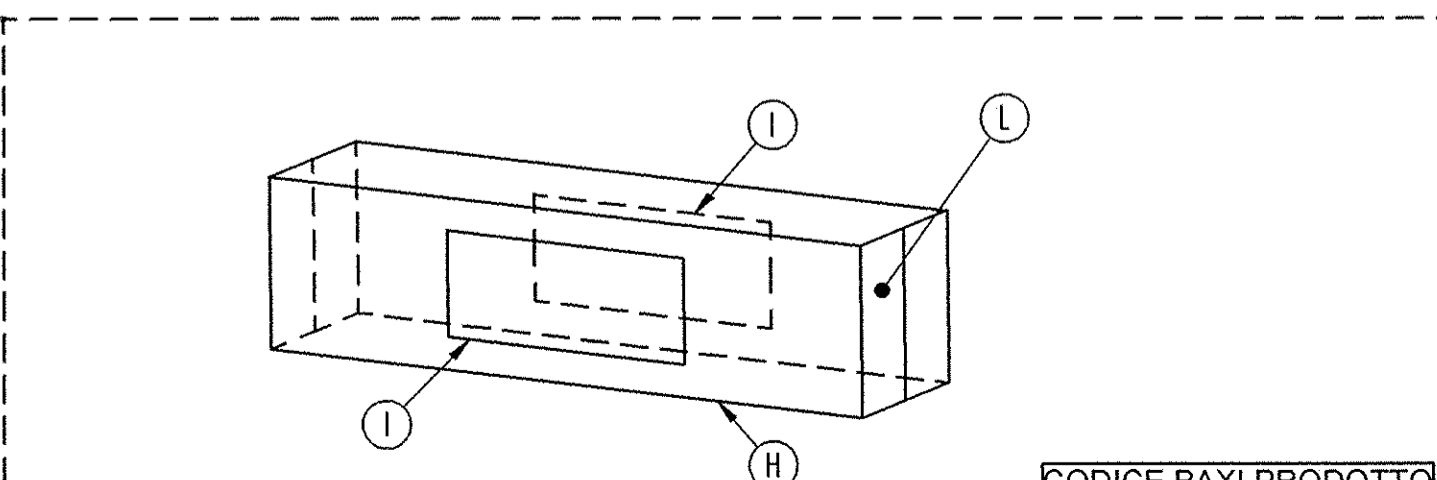
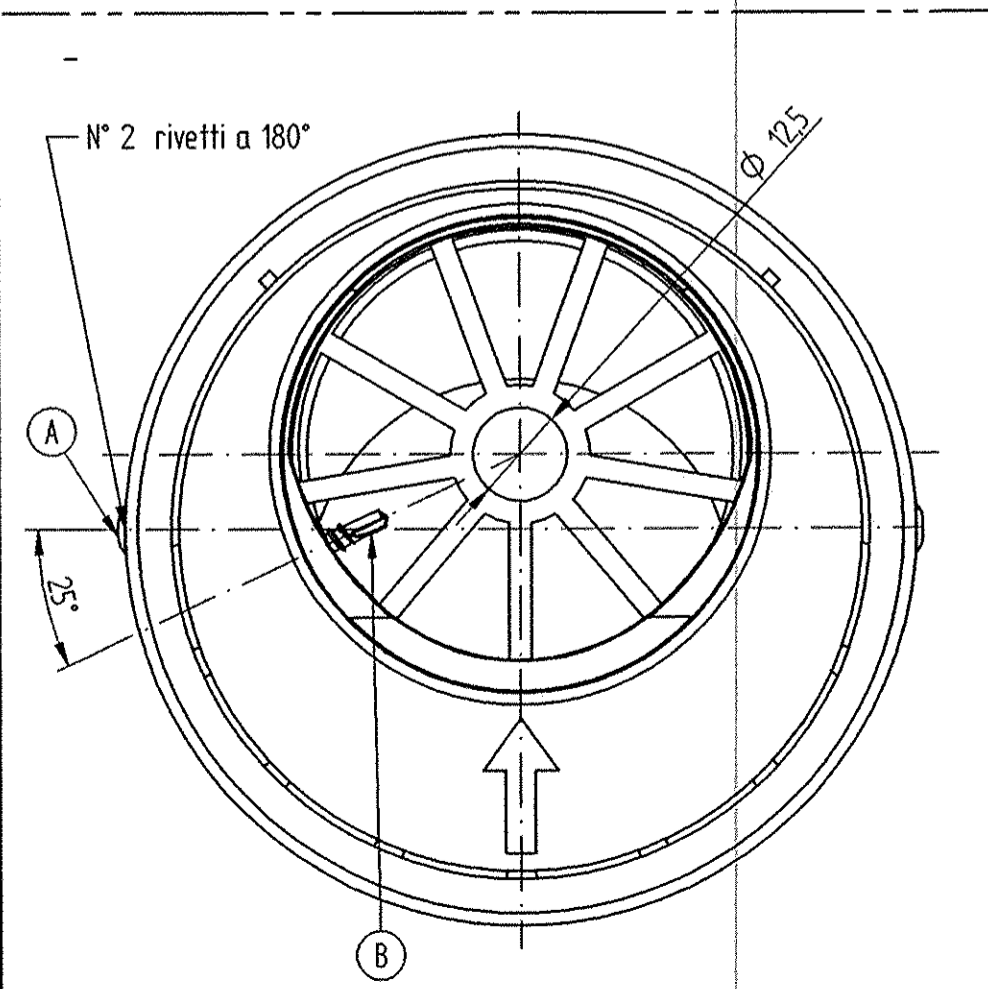
BAXI S.p.A. si riserva a termini di legge la proprietà del presente disegno con divieto di riproduzione o comunicarlo senza la propria autorizzazione.



La parte in vista del particolare G deve essere verniciata colore BIANCO RAL 9003

Classificazione delle caratteristiche
 □ = Critica
 □ = Importante

Tolleranze generali
 UNI ISO 2768-mK



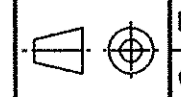
N.B. DISEGNO SCATOLA NON IN SCALA

CODICE BAXI PRODOTTO
 CONFEZIONATO
 KHG714059611

POS.	Q.TA'	COD. BAXI	COD. ARTICOLO	DESCRIZIONE	MATERIALE
L	1	923.922.	-	FOGLIO ISTRUZIONI DI MONTAGGIO	/
I	2	923.920.	-	ETICHETTA IDENTIFICAZIONE	/
H	1	-	341301990	SCATOLA FUSTELLATA 140x150x890 EXTERNAL	/
G	1	52.1348.	511809130	TUBO AL.d.100x1x750+F. + RAL 9003	ALLUMINIO 10110 6060 T6
F	1	54.1139.	422002040	GHIERA d.97 Int. NERA ANTI UV	EPDM NERO ANTI UV - 65 SHORE
E	1	54.1011.	421001850	TUBO d.60x1.8x810 MM + 1 INV. PPs	POLIFOR 1000V2 GRIGIO 7110
D	1	54.1010.	421001681	TERM. SCAR. 60/100 x CO VALOX 357x	VALOX 357x NERO
C	1	51.0771.	411001801	MOLLA TRIANGOLARE x KIT d.60/100	FILO ACC. C72 2N. -25/10
B	1	-	311100551	VITE TCC Autol 3,5x13 Inox A2	ACCIAIO INOX
A	2	-	31410001_4	RIVETTO A STRAPPO UH1 9200-A-3-2-8	ALLUMINIO - ACCIAIO

KIT TERMINALE COASSIALE Ø 60/100 ORIZZONTALE PER CONDENSAZIONE				
DENOMINAZIONE	N°	Peso	design.	Stato
				Disegnato Pedron
				Data 04-11-04
				Controllato <i>[Signature]</i>
				Scala 1:1
				Sostituisce il
				Derivato dal
				Specifica
				MOD.
				CALDAIE A CONDENSAZIONE
				CODICE
				56.7581.

MODIFICHE	Firma	Richied.	Data

BAXI S.p.A.  Emittente DIRS
 Coimpiegante

DISEGNO ESEGUITO CON CAD - NON CORREGGERE O MODIFICARE A MANO

FORMATO A2 - UNI 936