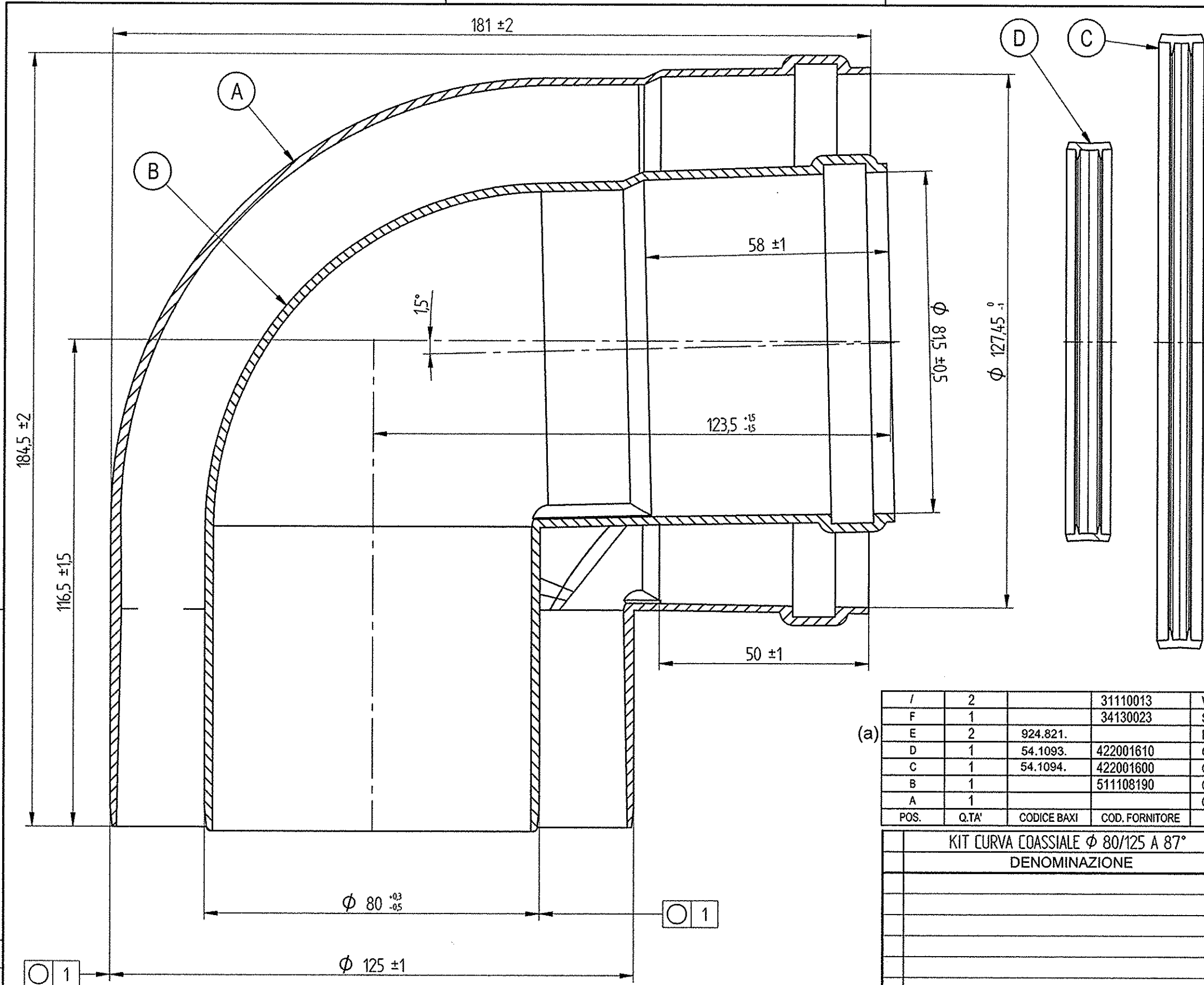


BAXI S.p.A. si riserva a termini di legge la proprietà del presente disegno con divieto di riprodurlo o comunicarlo senza la propria autorizzazione.

C = Critica
I = Importante

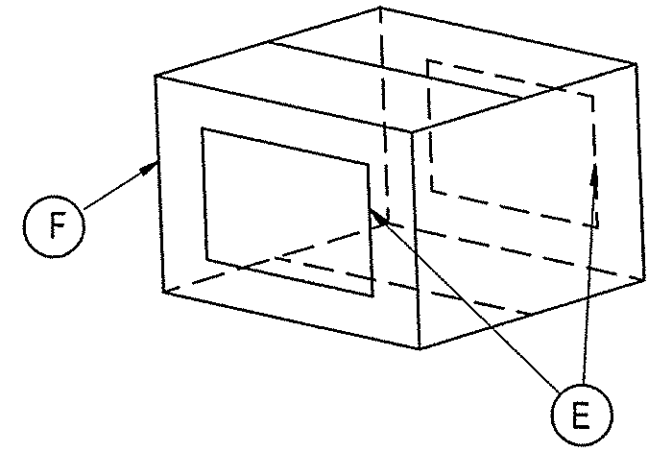
1 2 3

UNI ISO 2768-mK



N.B. DISEGNO SCATOLA NON IN SCALA

CODICE BAXI PRODOTTO
CONFEZIONATO
KHG714088711 (a)



N.B. PARTICOLARI INTERAMENTE ASSEMBLATI

La parte in vista del particolare A deve essere verniciata colore BIANCO RAL 9003

I	2		31110013	VITE 4.2 x 13 B ZN. UNI 6954	/
F	1		34130023	SCATOLA x CURVA d.80	/
E	2	924.821.		ETICHETTA IDENTIFICAZIONE KIT	/
D	1	54.1093.	422001610	O-RING d.80 DOP. LAB. EPDM OMOL.	EPDM E65 01 011 GRIGIO
C	1	54.1094.	422001600	O-RING d.125 DOP.LAB. EPDM OMOL.	EPDM E65 01 011 GRIGIO
B	1		511108190	CURVA d.80 90° PPs +TAMP.80/125	PPs
A	1			CURVA d.125 90° MF + ORL RAL 9003	EN1706 AC-AI Si 11 Cu 2 Fe
POS.	Q.TA'	CODICE BAXI	COD. FORNITORE	DESCRIZIONE	

KIT CURVA COASSIALE ϕ 80/125 A 87°					
DENOMINAZIONE	N°	Peso	design.	Materiale	codice
					Disegnato
					Battistello
					Data
					11-02-04
					Controllato
					Scala
					1:1
					Sostituisce il 56.7165.1
					Derivato dal
					9
					Specifica
					8
					MOD.
					7
					6
					5
					4
					3
					2
					1

BAXI S.p.A. Emittente DIRS
Coimpiegante

CODICE
56.7165.

DISEGNO ESEGUITO CON CAD - NON CORREGGERE O MODIFICARE A MANO

FORMATO A3 - I UNI 036