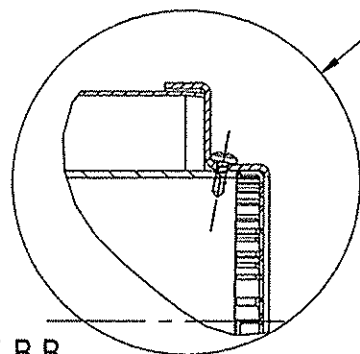
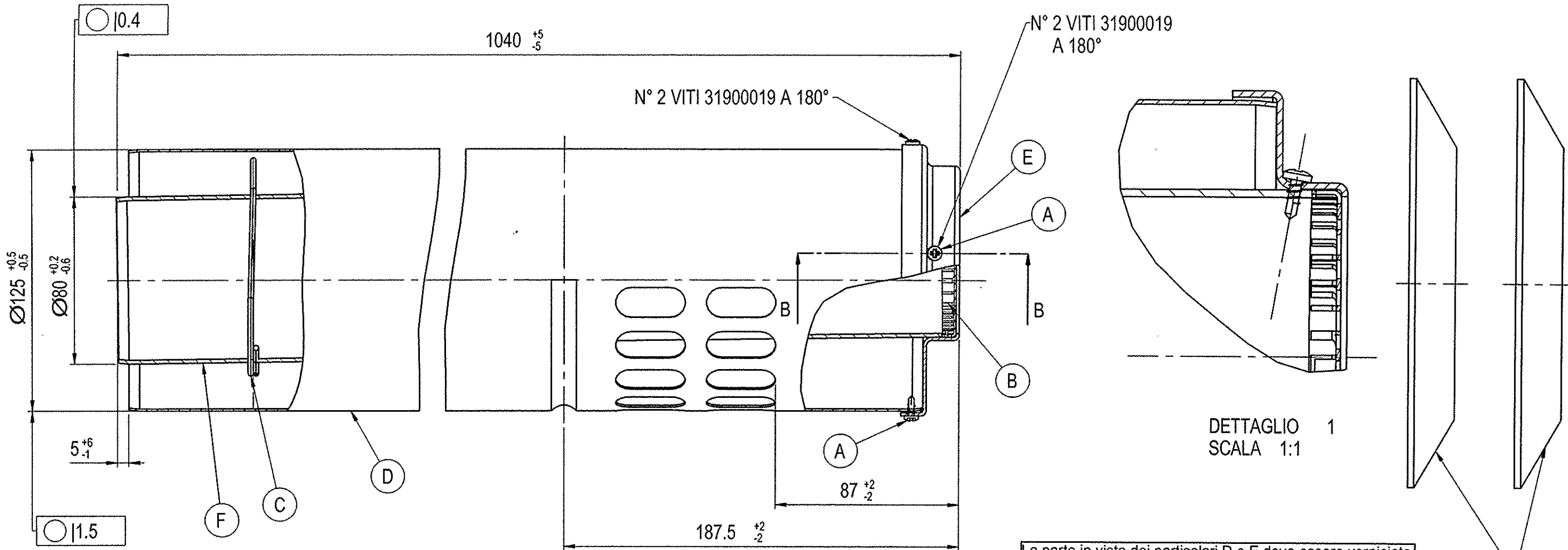


BAXI S.p.A. si riserva a termini di legge la proprietà del presente disegno con divieto di riprodurlo o comunicarlo senza la propria autorizzazione.



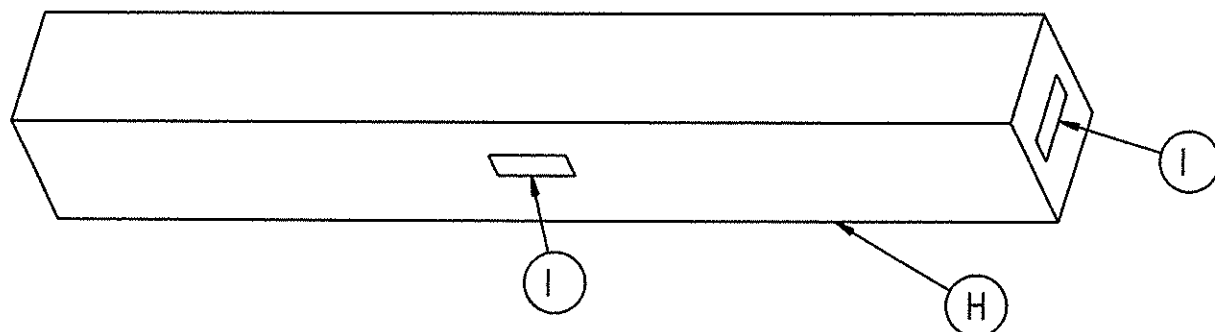
VEDI DETTAGLIO 1

N.B: LE VITI CHE FISSANO IL TUBO d.80 AL TERMINALE DEVONO ESSERE ASSEMBLATE IN PROSSIMITA' DEL PIANO DEL COPERCHIO.

SEZIONE B-B

N.B: DISEGNO SCATOLA NON IN SCALA

CODICE BAXI PRODOTTO  
CONFEZIONATO  
KHG714088910



/	1	923.486.		FOGLIO ISTRUZIONI	/
/	0.010		8888842	PALLET IN LEGNO 100x125	LEGNO
I	2	923.484.		ETICHETTA	TRANSFER PERMANENTE
H	1		341301620	SCATOLA 14x16x110 NUOVA	CARTONE A ONDA
G	2		42200146	GHIERA EPDM BIANCO d.125	EPDM 60 BIANCO
F	1		P1130420	TUBO d.80x1.8x1032 PPs MM + I.	PPs
E	1			TERMINALE S. O. 80/125 VER.	/
D	1			TUBO AL. d.125x1x1018 TR. VERN.	/
C	1		411007860	MOLLA CENTRAGGIO 80/125 FILO	FILO ACCIAIO d.2.5
B	1		411007850	RETE PER TERMINALE 80/125 ACC. INOX	ACCIAIO INOX
A	4		31900019	VITE AUTOFOR. 3.5x9.5 Zn U.8119	ACCIAIO ZINCATO
POS.	Q.TA'	CODICE BAXI	COD. FORNITORE	DESCRIZIONE	MATERIALE

TUBI CONCENTRICI Ø 80/125 CON TERMINALE							
DENOMINAZIONE	N°	Peso	design.	Materiale	codice	Stato	
					Disegnato	Data	
					Battistello	11-02-04	
					Controllato	Scala	
					<i>SL</i>	1:2	
					Sostituisce il		
					Derivato dal	9	
					Specifica	8	
					MOD.	7	
						6	
						5	
						4	
POS.					Firma	Richied.	Data

<b>BAXI S.p.A.</b>	Emittente DIRS	CODICE
		Coimpiegante

DISEGNO ESEGUITO CON CAD - NON CORREGGERE O MODIFICARE A MANO

FORMATO A3 - IINI 026

C = Critica  
I = Importante

1 2 3

UNI ISO 2768-mK