

BAXI S.p.A. si riserva a termini di legge la proprietà del presente disegno con divieto di riproduzione o comunicarlo senza la propria autorizzazione.

Classificazione delle caratteristiche

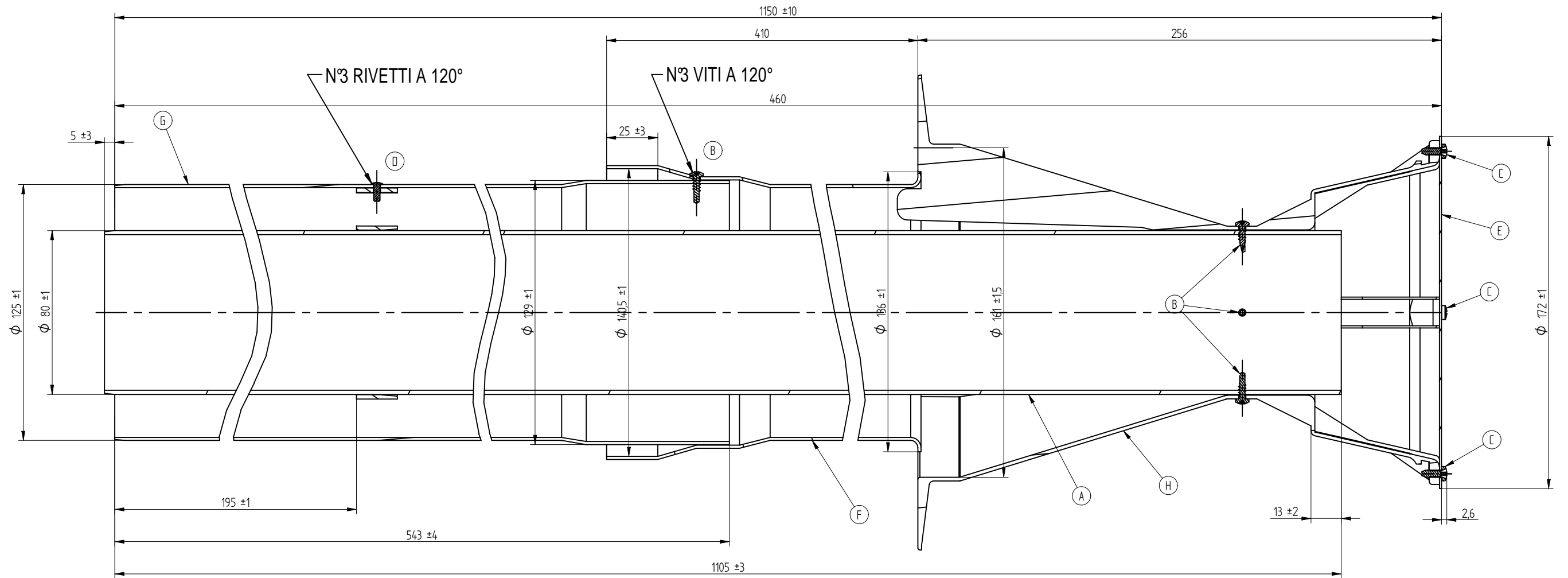
C = Critica
I = importante

Classe

1 2 3

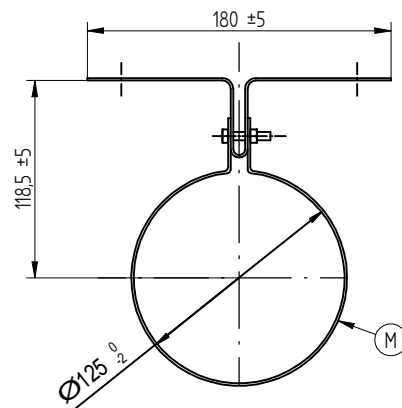
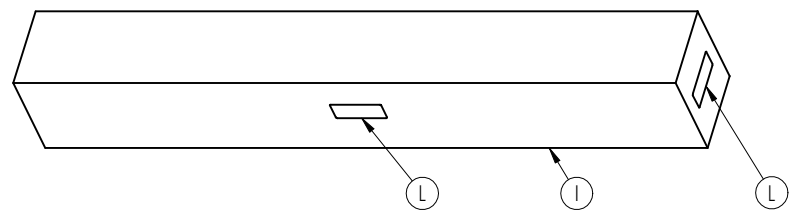
Tolleranze generali

UNI ISO 2768-mK



N.B.: DISEGNO SCATOLA NON IN SCALA

CODICE BAXI PRODOTTO
CONFEZIONATO
KHG714093510

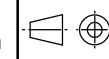


(a) N.B. N.2 VITI M5x25 + N.2 VITI A LEGNO 5x40
ALL'INTERNO DEL SACCHETTO

POS.	Q.TA'	CODICE BAXI	COD. FORNITORE	DESCRIZIONE	MATERIALE
M	1	51110764		KIT STAFFA STRINGITUBO I.S. 125	/
L	2	923.863.	-	ETICHETTA IDENTIFICAZIONE PRODOTTO	/
I	1	341302030		SCATOLA 1190x250x250	CARTONE
H	1	421001142		TERMINALE 80/125 VALOX	VALOX 357 X - RAL 7001
G	1	521128790		TUBO PVC DN 125x1.5x543+INV.+BOM.+FOR.	PVC BIANCO RAL 9016
F	1	511808540		TUBO AL DN 125x411.5+B.+SV.NERO	ALLUMINIO UNI 6060 - 15/10 T1
E	1	511808530		COPERCHIO x TERM. VALOX NERO 1L	ALLUMINIO 5754 - 10/10
D	3	314100050ASS.		RIVETTO A STR. ALL. / ACC.Zn 3.2x9.5	ALLUM. / ACC.
C	4	31110029		VITE 3.5 x 9.5 AB ACC. UNI 6954	ACCIAIO INOX AISI 304
B	6	311100551		VITE TCCr Autotf. 3.5x13 Inox A2	ACCIAIO INOX
A	1	522110690		TUBO DN 80x1105 mm PPS+I.+Inv.+Triang.	/

KIT TERMINALE CAMINO VERT. COASS. CONDENSAZIONE					
DENOMINAZIONE	N°	Peso	design.	Materiale	codice
					Disegnato
					Pedron
					Data
					05-10-2004
					Controllato
					Scala
					/
					Sostituisce il
					Derivato dal
					9
					Specifica
					8
					MOD.
					7
					6
					5
					4
					3
					2
					1
					0

BAXI S.p.A.



Emittente DIRS
Coimpiegante

CODICE
56.7482.

DISEGNO ESEGUITO CON CAD - NON CORREGGERE O MODIFICARE A MANO