

Conforme Direttiva:
ROHS 2002/95/CE

BAXI S.p.A. si riserva a termini di legge la proprietà
del presente disegno con divieto di riprodurlo o
comunicarlo senza la propria autorizzazione.

Classificazione delle caratteristiche

C = Critica
I = Importante

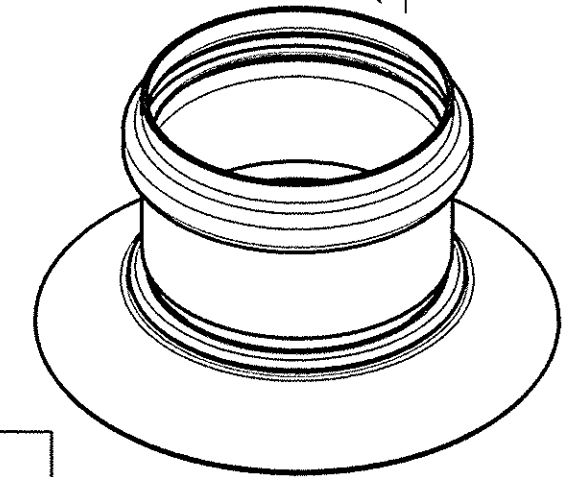
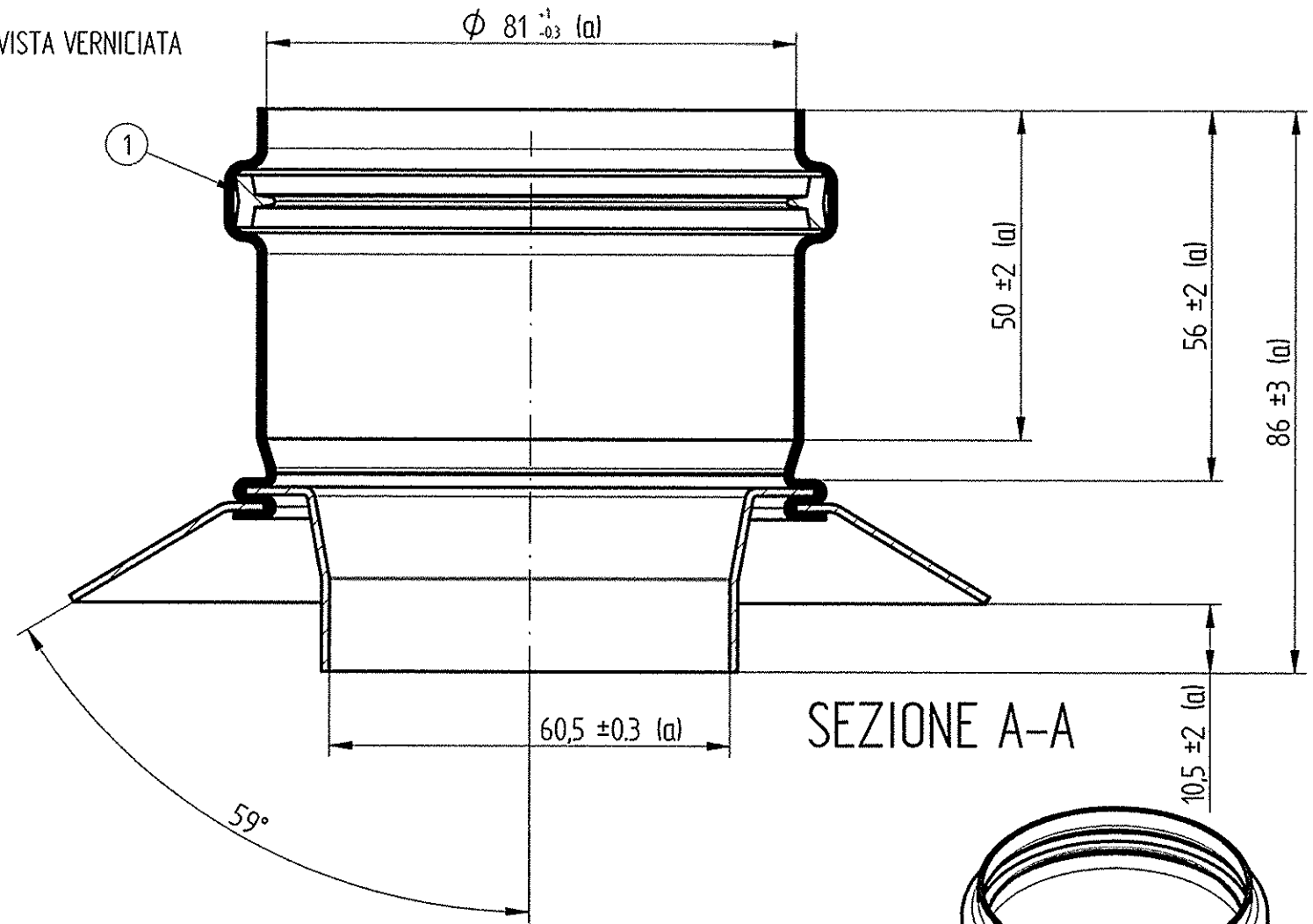
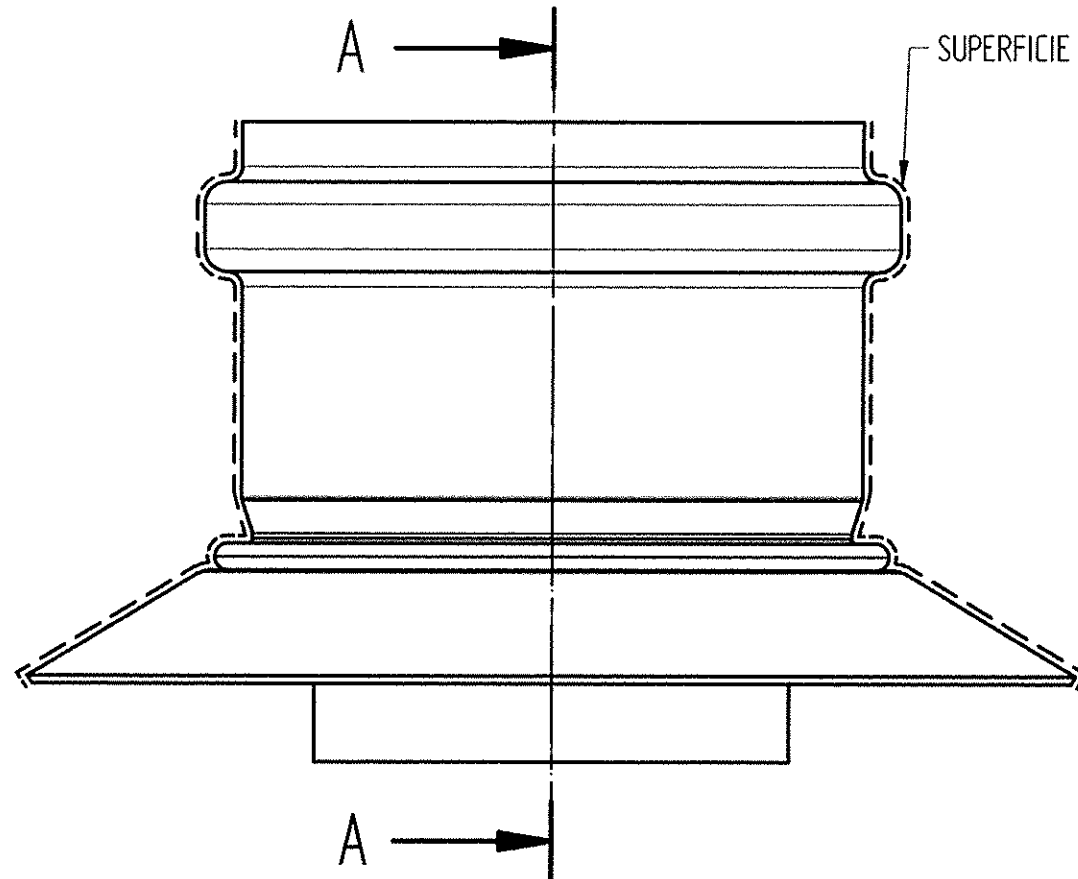
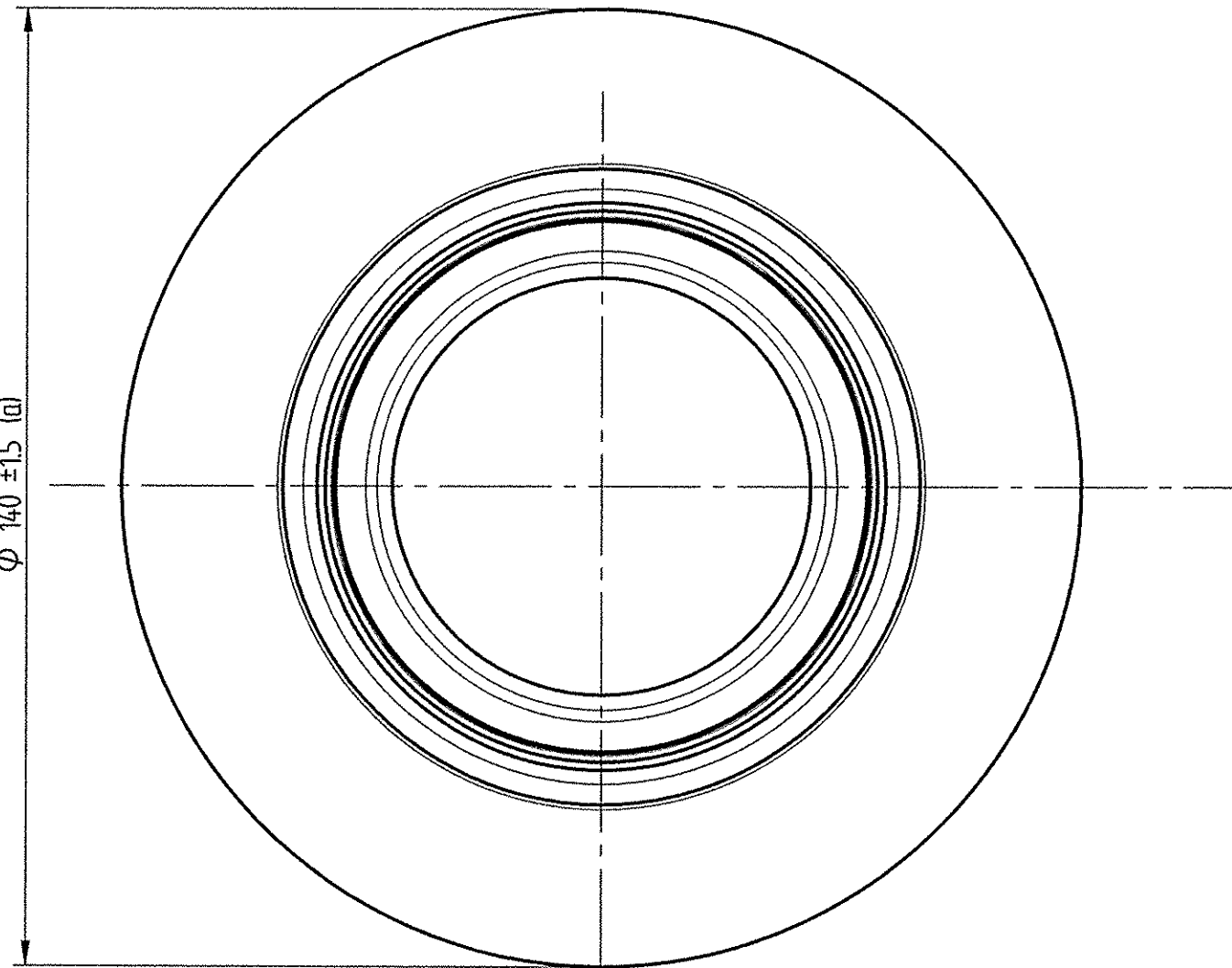
Classe

1 2 3

Tolleranze generali

UNI ISO 2768-mK

$\phi 140 \pm 1.5 (a)$



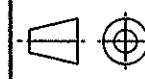
NOTE

- PARTICOLARE ESENTE DA BAVE, RIGATURE E RESIDUI DI LAVORAZIONE.
- VERNICIATURA SU SUPERFICIE IN VISTA COLORE BIANCO RAL 9003

MATERIALE : ANTICORODAL 63 sp.1,2 mm

1	PROFILO GUARNIZIONE	1		540288.par	
ASSIEME SCARICO SEPARATO PER TIPO B22					
	DENOMINAZIONE	N°	Peso	design.	Materiale codice Stato
					Disegnato Guderzo Data 17-05-2004
					Controllato Scala 1:1
					Sostituisce il
					Derivato dal 9
					Specifica 8
					MOD. 7
a	AGGIORNATO DISEGNO PER ESIGENZE PRODUTTIVE: 86 ERA 82. E AGGIUNTO TOLLERANZE SECONDO FORN. RIF. E-MAIL DEL 21-12-04 E R.O. 5466/05.	Guderzo	FORNIT	02-09-05	LUNA IN 6
POS	MODIFICHE	Firma	Richied.	Data	5
					4
					3
					2
					1
					0

BAXI S.p.A.



Emittente DIRS
Coimpiegante

CODICE
56.7236.

DISEGNO ESEGUITO CON CAD - NON CORREGGERE O MODIFICARE A MANO

FORMATO A3 - UNI 936