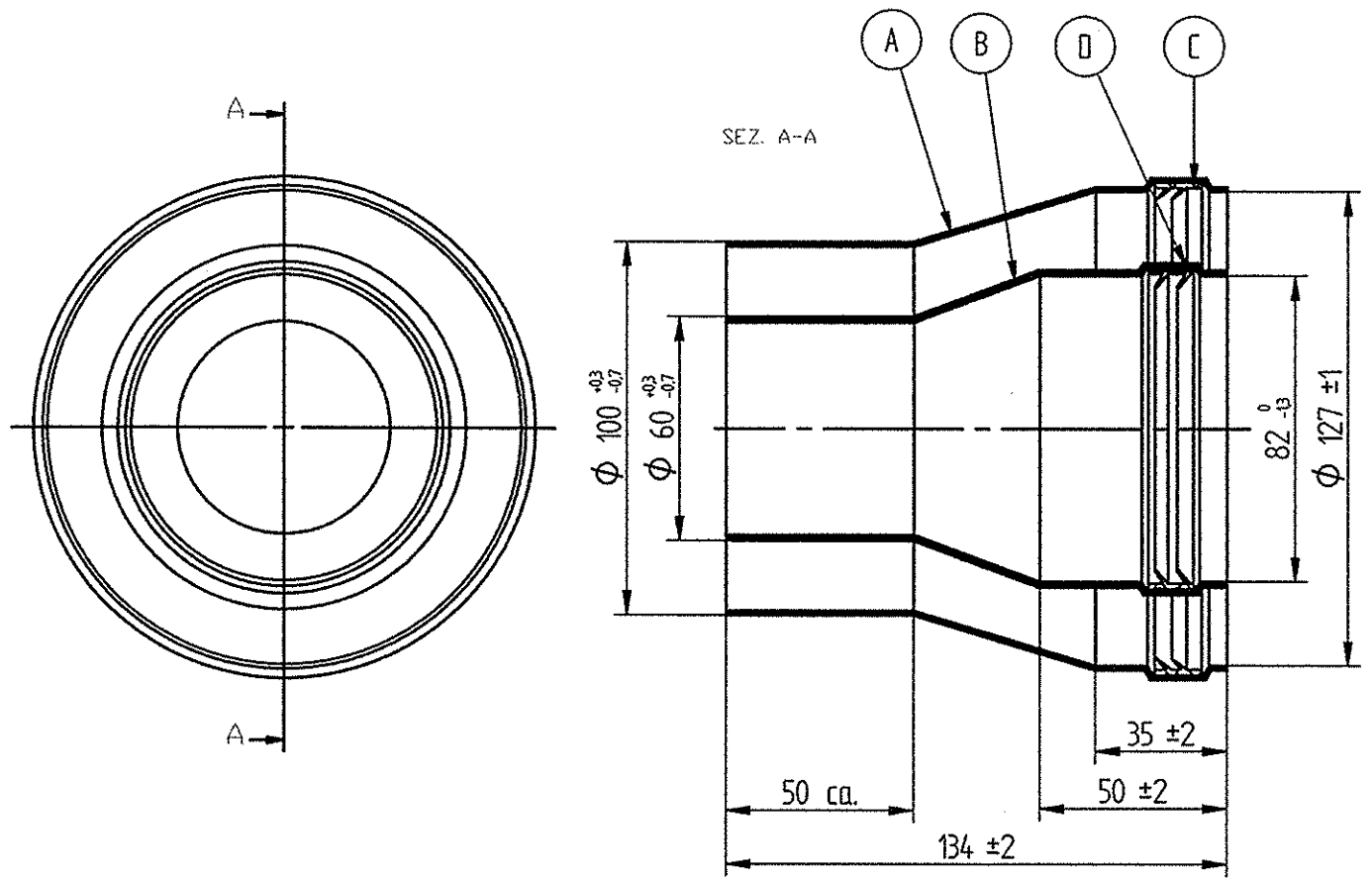


Conforme Direttiva:  
ROHS 2002/95/CE

BAXI S.p.A. si riserva a termini di legge la proprietà del presente disegno con divieto di riprodurlo o comunicarlo senza la propria autorizzazione.

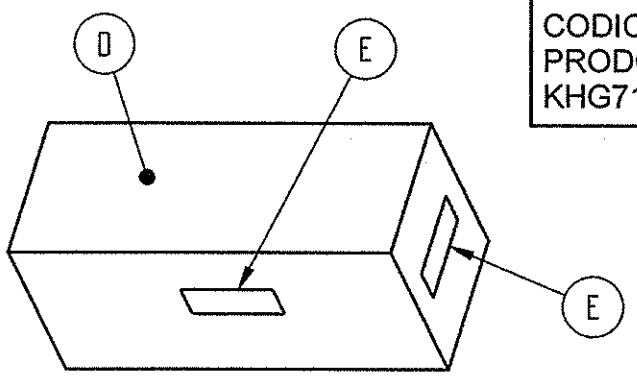


**FORNITORE : GROPPALLI**  
Codice fornitore : A03.005.000042.00376B

= Critica  
 = Importante

1 2 3

UNI ISO 2768-mK

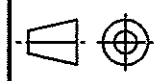


**CODICE BAXI**  
**PRODOTTO CONFEZIONATO**  
**KHG714119410**

N.B: DISEGNO SCATOLA NON IN SCALA

|      |       |             |                |                                    |                              |
|------|-------|-------------|----------------|------------------------------------|------------------------------|
| F    | 2     | 926.170.1   | XXXXX          | ETICHETTA IDENTIFICAZIONE KIT      |                              |
| E    | 1     | XXXXX       | XXXXX          | SCATOLA IMBALLO A CARICO FORNITORE | Cartone a onda alta          |
| D    | 1     | 54.1273.1   | MSR08002       | GUARNIZIONE DOPPIO LABBRO Ø 80     | Silicone rosso               |
| C    | 1     | 54.1274.1   | MGG12502       | GUARNIZIONE DOPPIO LABBRO Ø 125    | Gomma EPDM grigia            |
| B    | 1     | XXXXX       | L0070000       | RIDUZIONE M-F Ø 60/80              | Alluminio estruso            |
| A    | 1     | XXXXX       | L0222000V03    | RIDUZIONE M-F Ø 100/125            | Alluminio estruso verniciato |
| POS. | Q.TA' | CODICE BAXI | COD. FORNITORE | DESCRIZIONE                        | MATERIALE                    |

|                               |           |  |    |       |             |      |
|-------------------------------|-----------|--|----|-------|-------------|------|
| KIT RIDUZIONE 80/125 - 60/100 |           |  |    |       |             |      |
| DENOMINAZIONE                 |           |  | N° | Peso  | design.     |      |
|                               |           |  |    |       |             |      |
|                               |           |  |    |       | Disegnato   |      |
|                               |           |  |    |       | Pedron      |      |
|                               |           |  |    |       | Data        |      |
|                               |           |  |    |       | 02-09-2008  |      |
|                               |           |  |    |       | Controllato |      |
|                               |           |  |    |       | Scala       |      |
|                               |           |  |    |       | 1:2         |      |
| Sostituisce il                |           |  |    |       |             |      |
| Derivato dal                  |           |  |    |       |             |      |
| Specifica                     |           |  |    |       |             |      |
| MOD.                          |           |  |    |       |             |      |
| KIT FUMI                      |           |  |    |       |             |      |
| pos                           | MODIFICHE |  |    | Firma | Richied.    | Data |

**BAXI S.p.A.**  Emittente DIRS  
Coimpiegante CODICE  
**56.9934.**

DISEGNO ESEGUITO CON CAD - NON CORREGGERE O MODIFICARE A MANO

FORMATO A3 - UNI 936