

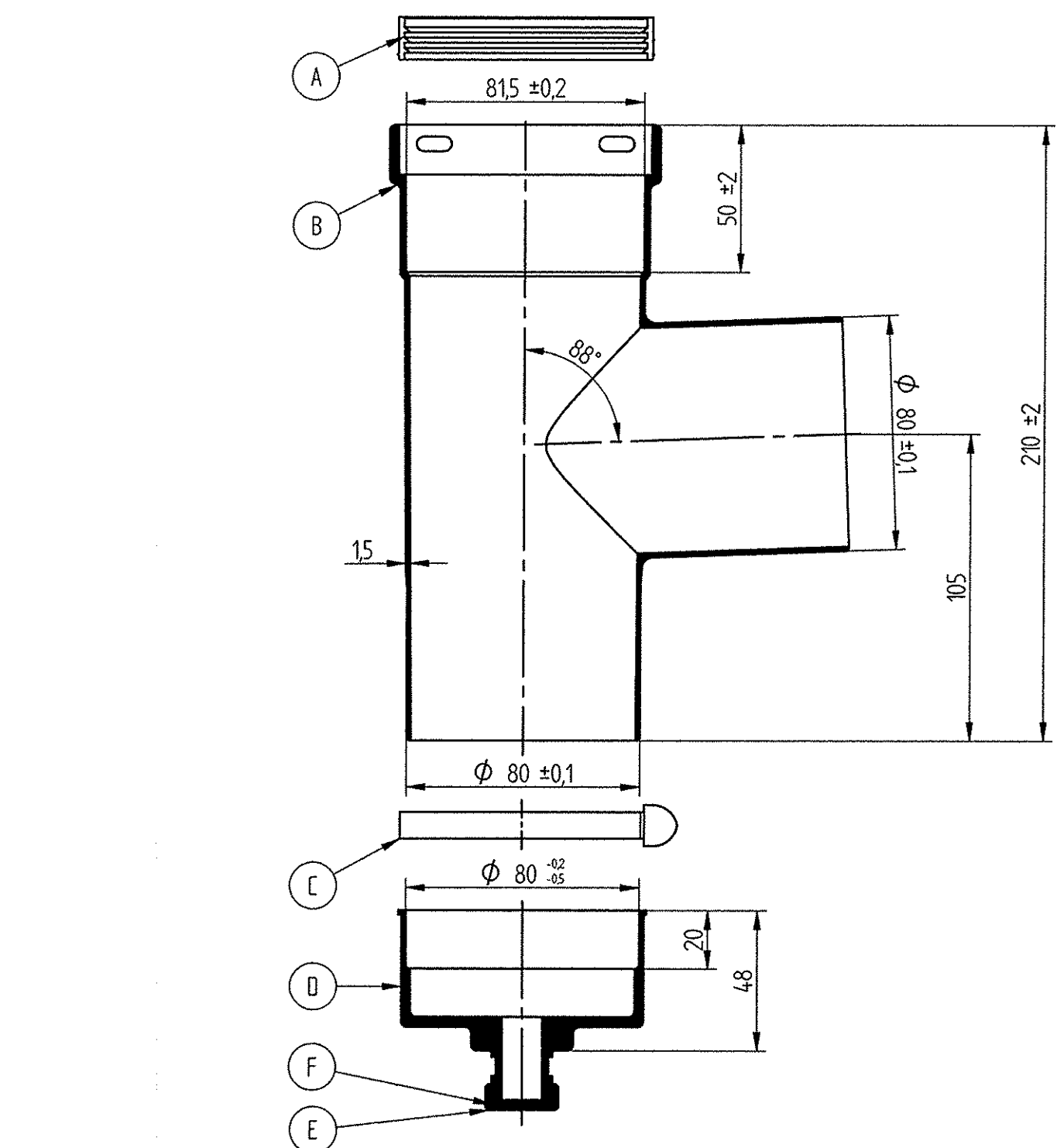
Conforme Direttiva:  
ROHS 2002/95/CE

BAXI S.p.A. si riserva a termini di legge la proprietà  
del presente disegno con divieto di riprodurlo o  
comunicarlo senza la propria autorizzazione.

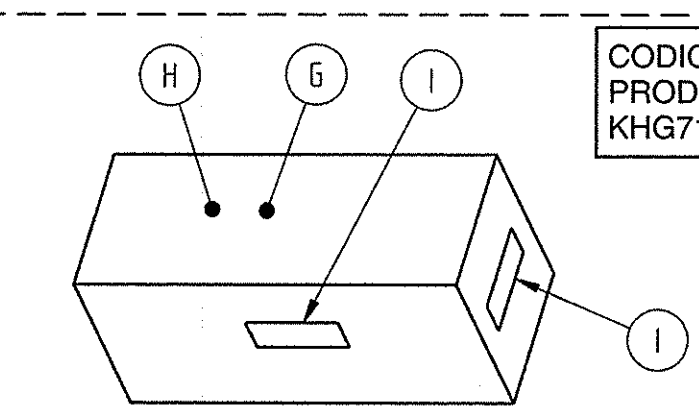
= Critica  
 = Importante

1  2  3

UNI ISO 2768-mK



CODICE BAXI  
PRODOTTO CONFEZIONATO  
KHG714119610



N.B: DISEGNO SCATOLA NON IN SCALA

FORNITORE : GROPPALLI  
Codice fornitore : A03.012.000053.00376B

POS.	Q.TA'	CODICE BAXI	COD. FORNITORE	DESCRIZIONE	MATERIALE
I	2	926.172.	XXXXX	ETICHETTA IDENTIFICAZIONE KIT	—
H	1	926.175.	XXXXX	FOGLIO ISTRUZIONE MONTAGGIO KIT	—
G	1	XXXXX	XXXXX	SCATOLA IMBALLO A CARICO FORNITORE	Cartone a onda alta
F	1	XXXXX	ON015082	ANELLO OR Ø 15.08x2.62	Gomma NBR 70
E	1	XXXXX	L0055000	TAPPO X TRONCHETTO SCARICO CONDENSA	Alluminio tornito
D	1	XXXXX	L0452000	TAPPO SCARICO CONDENSA	Alluminio tornito + silicone bianco
C	1	XXXXX	FAS09001	FASCETTA 70-90	Acciaio zincato
B	1	XXXXX	G2556000V03	RACCORDO A TEE	Alluminio pressofuso verniciato
A	1	34.0267.	MSB08005	GUARNIZIONE Ø 80 A TRIPLO LABBRO	Silicone bianco
KIT RACCORDO A "T" Ø 80 mm CON RACCOLLI CONDENSA					
DENOMINAZIONE		N°	Peso	design.	Materiale codice Stato
					Disegnato Pedron 02-09-2008
					Controllato <i>M. T.</i> Scala 1:2
					Sostituisce il
					Derivato dal
					Specifica
a	Variazione denominazione kit da "Kit raccogli condensa Ø 80 mm verticale" a " Kit raccordo a T Ø 80 mm con raccogli condensa". Riferimento e-mail di DIMARK del 21/10/2008			Dalla Costa	DIMARK 23-10-08 MOD.
POS	MODIFICHE			Firma	Richied. Data
<b>BAXI S.p.A.</b>				Emittente	DIRS
				Coimpiegante	CODICE
				<b>56.9936.</b>	
DISEGNO ESEGUITO CON CAD - NON CORREGGERE O MODIFICARE A MANO					