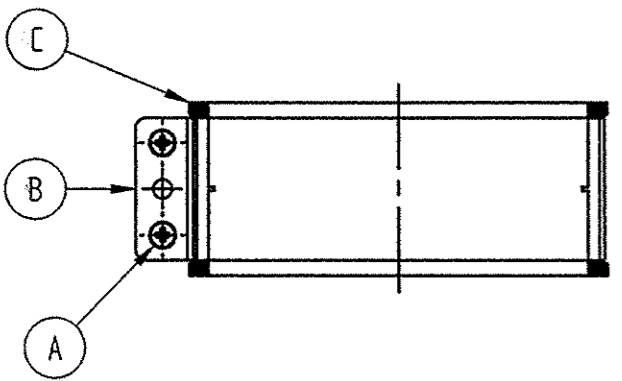
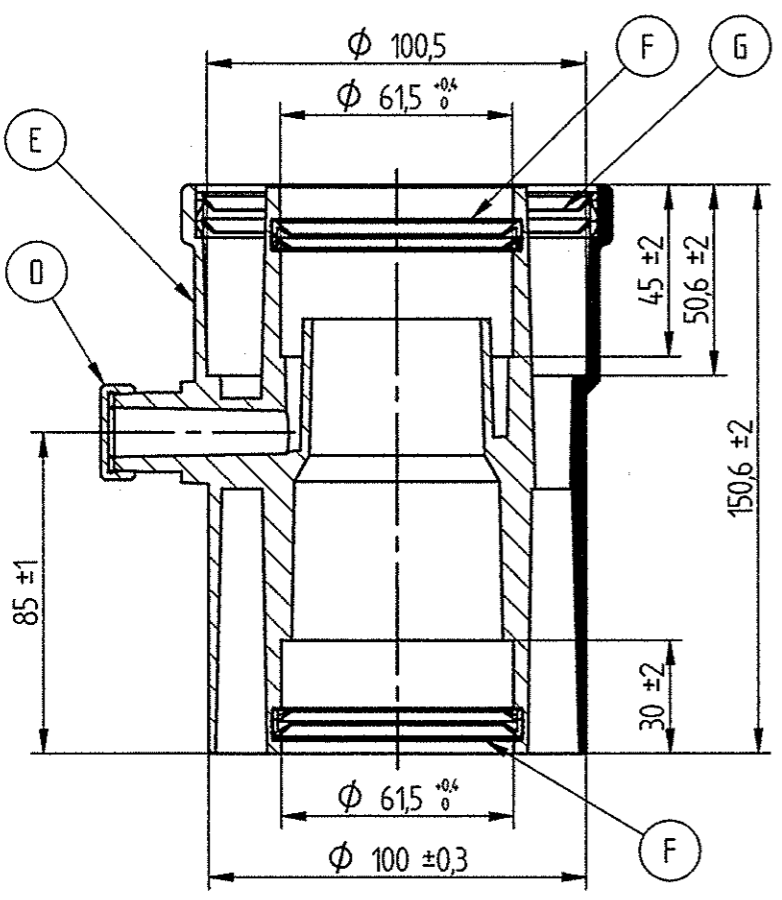


Conforme Direttiva:  
ROHS 2002/95/CE

BAXI S.p.A. si riserva a termini di legge la proprietà  
del presente disegno con divieto di riprodurlo o  
comunicarlo senza la propria autorizzazione.

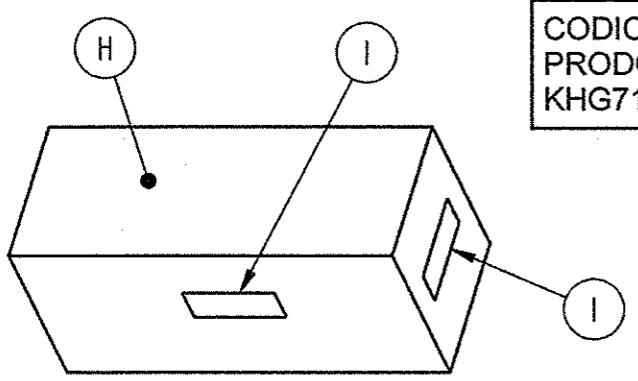


**FORNITORE : GROPPALLI**  
Codice fornitore : A03.001.001128.00376B


POS.	Q.TA'	CODICE BAXI	COD. FORNITORE	DESCRIZIONE	MATERIALE
L	2	926.173.1	XXXXX	ETICHETTA IDENTIFICAZIONE KIT	---
I	1	926.176.1	XXXXX	FOGLIO ISTRUZIONE KIT	---
H	1	XXXXX	XXXXX	SCATOLA IMBALLO A CARICO FORNITORE	Cartone a onda alta
G	1	34.0264.1	MGB10011	GUARNIZIONE DOPPIO LABBRO Ø 100 CON 4 TACCHE	Gomma EPDM bianca
F	1	54.1271.1	MSR06009	GUARNIZIONE DOPPIO LABBRO Ø 60	Silicone rosso
E	1	XXXXX	U2323000V03	RACCOGLI CONDENSA	Alluminio pressofuso verniciato bianco
D	1	XXXXX	OND15082	ANELLO OR Ø 15.08x2.62 DOPPIO LABBRO Ø 100	Gomma NBR 70
C	1	XXXXX	MGG10002	MANICOTTO Ø 100/100	Gomma EPDM grigia
B	1	XXXXX	L0018A00V03	FASCETTA Ø 100	Lamiera alluminata verniciata
A	2	XXXXX	VSPZ3516	VITE AUTOFILETTANTE PER FASCETTA Ø 3,5x16	Acciaio zincato

KIT RACCOGLI CONDENSA VERTICALE COASSIALE Ø 60/100									
DENOMINAZIONE			N°	Peso	design.	Materiale	codice	Stato	
								Disegnato Pedron	Data 01-09-2008
								Controllato <i>[Signature]</i>	Scala 1:2
								Sostituisce il	
								Derivato dal	9
								Specifica	8
								MOD.	7
								KIT FUMI	6
									5
									4
MODIFICHE			Firma	Richied.	Data				

CODICE BAXI  
PRODOTTO CONFEZIONATO  
KHG714119710



N.B: DISEGNO SCATOLA NON IN SCALA

**BAXI S.p.A.**  Emittente DIRS  
Coimpiegante **56.9937.** CODICE

DISEGNO ESEGUITO CON CAD - NON CORREGGERE O MODIFICARE A MANO

FORMATO A3 - UNI 936

Classe 1 2 3  
 UNI ISO 2768-mK  
 = Critica  
 = Importante