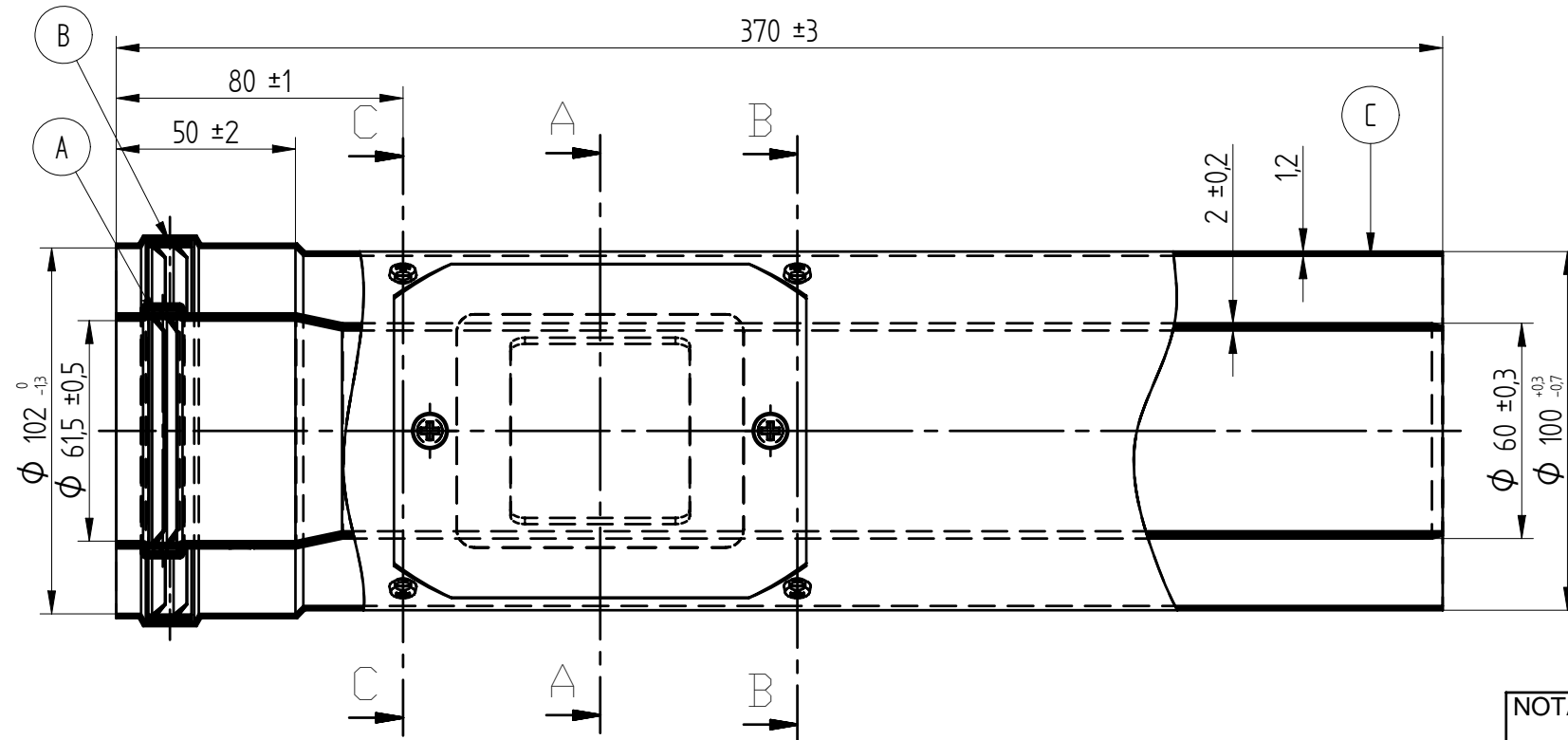
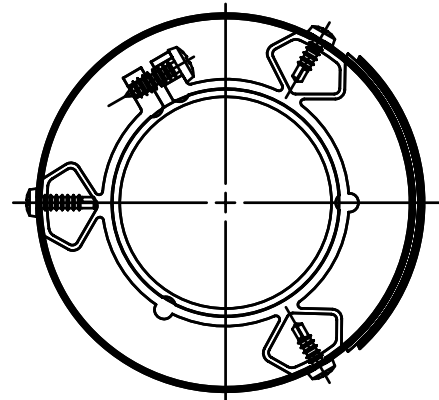
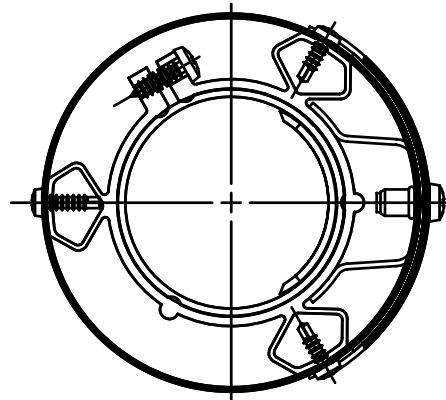
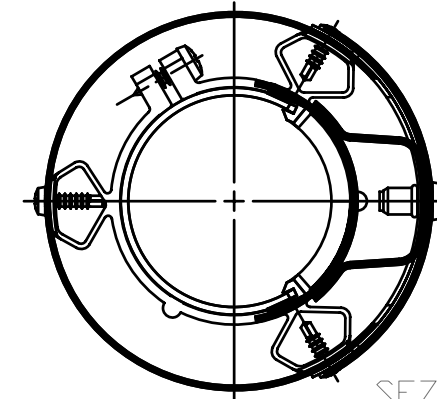


Conforme Direttiva:  
ROHS 2002/95/CE

BAXI S.p.A. si riserva a termini di legge la proprietà del presente disegno con divieto di riprodurlo o comunicarlo senza la propria autorizzazione.



FORNITORE : GROPPALLI  
Codice fornitore : A03.002.000062.00376B



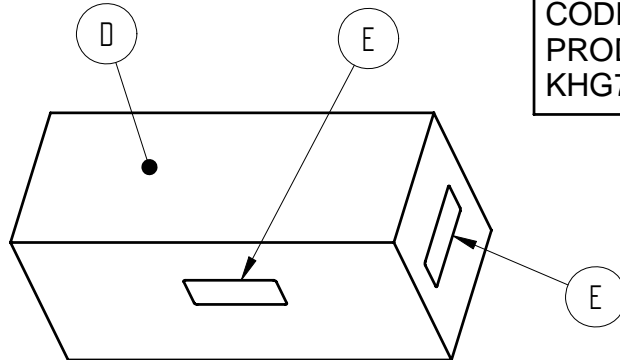
**NOTA :**  
IL PARTICOLARE POSIZIONE "E" E' FORMATO DAI SEGUENTI COMPONENTI :

- n° 1 Tubo interno Ø 60 in polipropilene bianco - Codice fornitore
- n° 1 Tubo esterno Ø 100 in alluminio estruso verniciato bianco - Codice fornitore
- n° 2 Viti in acciaio zincato per fissaggio coperchio - Codice fornitore
- n° 2 Collari di centraggio Ø 60/100 in Polipropilene bianco - Codice fornitore
- n° 4 Viti in acciaio zincato per fissaggio collari di centraggio - Codice fornitore
- n° 1 Assieme coperchio in acciaio inox - Codice fornitore
- n° 1 Guarnizione sagomata per sportello prolunga ispezione visiva Ø 60/100 in neoprene bianco - Codice fornitore GNE00008 - Codice BAXI 34.0263.1
- n° 1 Guarnizione per finestra Ø 60 in gomma EPDM perossidica nera - Codice fornitore GGN00003 - Codice BAXI 34.0262.1

POS.	Q.TA'	CODICE BAXI	COD. FORNITORE	DESCRIZIONE	MATERIALE
E	2	926.171.1	XXXXX	ETICHETTA IDENTIFICAZIONE KIT	—
D	1	XXXXX	XXXXX	SCATOLA IMBALLO A CARICO FORNITORE	Cartone a onda alta
C	1	XXXXX	U1663000V03	ATTACCO COASSIALE Ø 60/100 ISPEZIONE VISIVA	vedere nota
B	1	54.1272.1	MGG10009	GUARNIZIONE DOPPIO LABBRO Ø 100	Gomma EPDM grigia
A	1	34.0266.1	MGN06009	GUARNIZIONE DOPPIO LABBRO Ø 60	Gomma EPDM perossidica nera

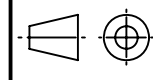
KIT PROLUNGA COASSIALE ISPEZIONABILE 60/100 COND.						
DENOMINAZIONE	N°	Peso	design.	Materiale	codice	Stato
						Disegnato Pedron Data 24-07-2008
						Controllato Scala 1 : 2
						Sostituisce il
						Derivato dal
						Specifica
						MOD.
						KIT FUMI
POS.	MODIFICHE	Firma	Richied.	Data		

CODICE BAXI  
PRODOTTO CONFEZIONATO  
KHG714119510



N.B: DISEGNO SCATOLA NON IN SCALA

**BAXI S.p.A.**



Emittente DIRS  
Coimpiegante

CODICE  
**56.9935.**

DISEGNO ESEGUITO CON CAD - NON CORREGGERE O MODIFICARE A MANO

FORMATO A3 - UNI 936

Classificazione delle caratteristiche

C = Critica  
 I = Importante

Classe

1 2 3

Tolleranze generali

UNI ISO 2768-mK