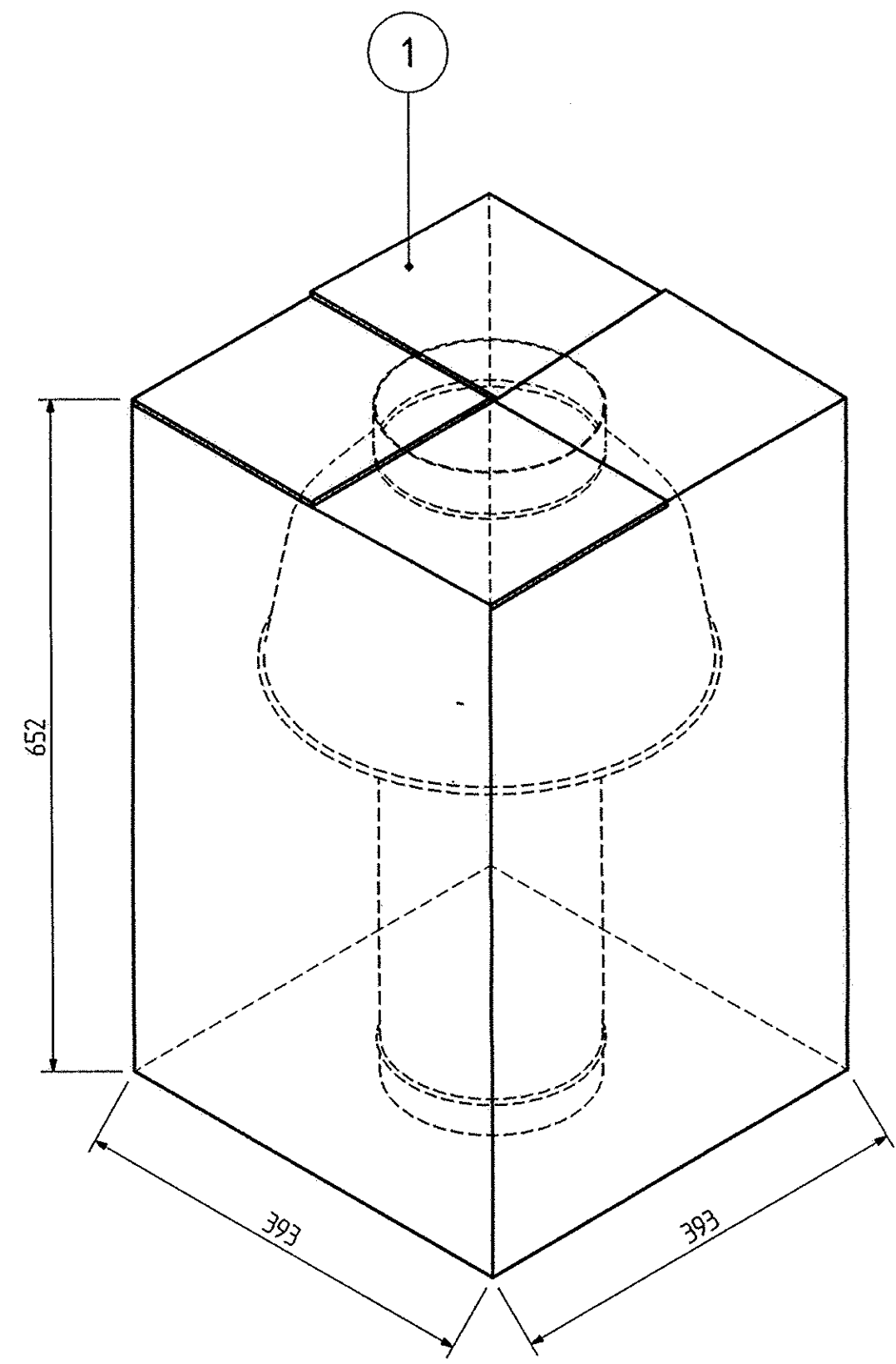
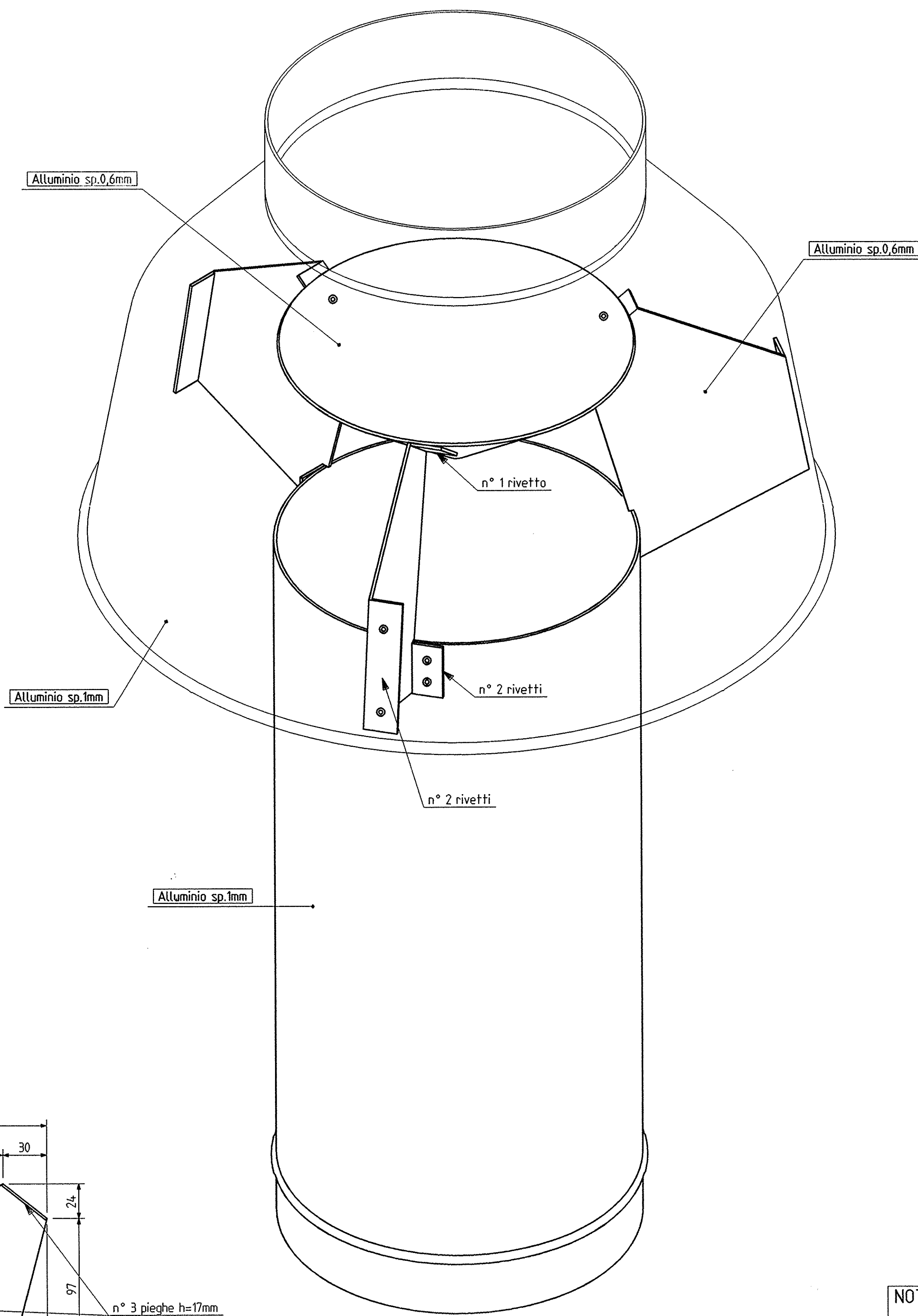


Particolare A



NOTA : La chiusura della scatola da parte del fornitore deve avvenire a lembi alterni

1	IMBALLO ANTIREFOULEUR 652x393x393	1			951.216.	
ANTIREFOULEUR Ø 160 mm + IMBALLO		N°	Peso	design.	Materiale	codice
DENOMINAZIONE						Stato
						Disegnato Bisio
						Data 1996-01-16
						Controllato Scala
						1:2
						Substituisce il p.n.del 10.12.93
						Derivato dal
						Specifico:
						Mod.
a Rifatto disegno a CAD		Bisio	PROG	96-01-16		9
MODIFICHE		Firma	Richiedente	Data		8
						7
						6
						5
						4
						3
						2
						1
OCEAN IDROCLIMA SpA Stabilimento di BASSANO DEL GRAPPA		Emittente PROG		Compiungente 36.0396.		
DISEGNO ESEGUITO CON CAD - NON CORREGGERE O MODIFICARE A MANO						

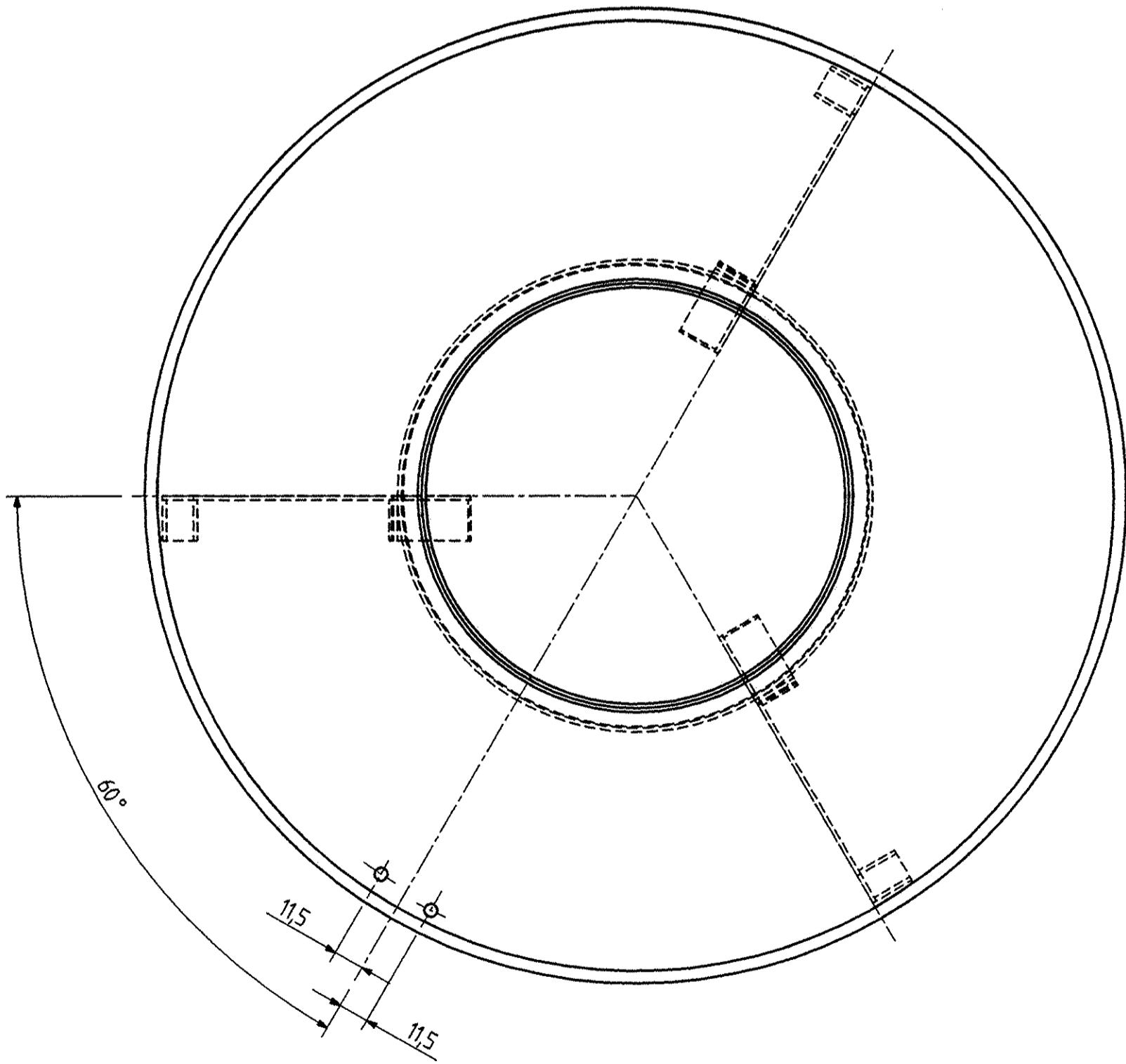
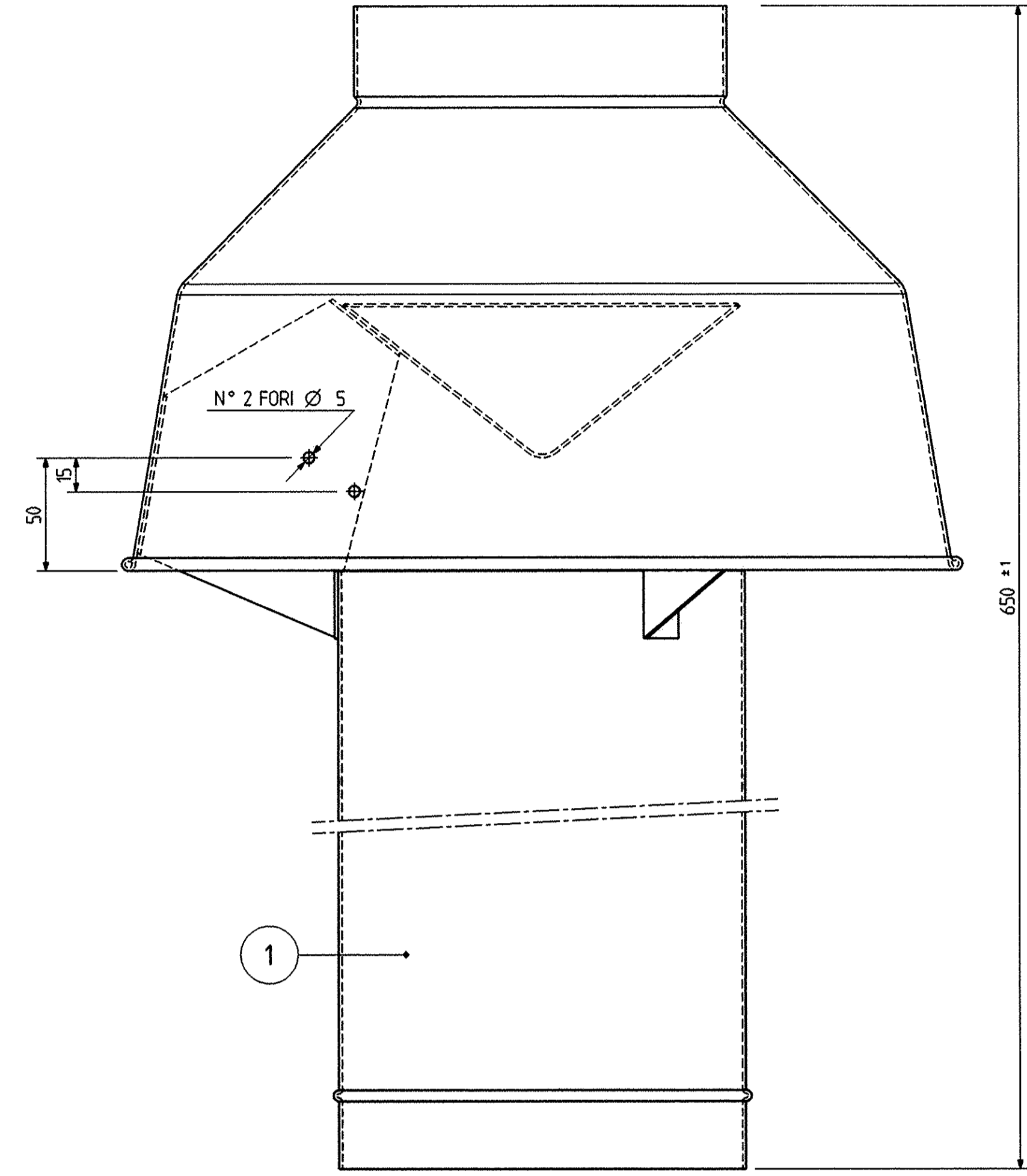
BAXI S.p.A. si riserva a termini di legge la proprietà del presente disegno con divieto di riproduzione o comunicarlo senza la propria autorizzazione.

Tolleranze generali: Classe

Classificazione delle caratteristiche

1	
2	
3	X

UNI ISO 2768-mK
 = Critica
 = importante



1	ANTIREFOULEUR Ø 160 mm + IMBALLO	1			36.0396.
ANTIREFOULEUR Ø 160 C/FORI X SQ.TTB					
	DENOMINAZIONE	N°	Peso	design.	Materiale codice Stato
					Disegnato Ceccato Data 01-04-24
					Controllato Scala 1:2
					Sostituisce il
					Derivato dal 9
					Specifica : 8
					Mod. 7
					6
					5
					4
POS	MODIFICHE	Firma	Richiedente	Data	3
BAXI s.p.a.		Emittente	DIRS	CODICE	2
		Coimpiegante		36.1869.	1
DISEGNO ESEGUITO CON CAD - NON CORREGGERE O MODIFICARE A MANO					