

NOTE PER IMBALLO :
La chiusura da parte del fornitore
deve avvenire a lembi alterni

3	IMBALLO ANTIREFOULEUR 775x500x505	1			951.215.	
2	SQUADR. A L PER ANTIREFOULEUR	3			31.0515.	
1	SQUADR. PER ANTIREFOULEUR Ø 200 mm	3			31.0516.	
ANTIREFOULEUR Ø 180 FRANCIA+IMBALLO						
DENOMINAZIONE						
	N°	Peso	design.	Materiale	codice	Stato
					Disegnato	Data
					Bisio	1995-11-29
					Controllo	Scala
						1:2
					Sostituisce il p.n.del 15.10.93	
b	Variata quota da 19 a 17 e quota da 30 a 35, variata quota da 233 a 237		Bisio	PROG	96-06-11	Derivato da
	Rifatto disegno, variata codice squadretta da 32.0515.1 a 31.0515.1, variata codice squadretta da 32.0515.1 a 31.0515.1, inserita codice					
a	Imballo, aggiunte tolleranze, variata quota da 45 a 20, variata quota da Ø 200 a Ø 207, variata quota da 140 a 130, variata quota da 800 a 770, variata quota da 310 a 280.		Bisio	PROG	95-11-30	Mod.
POS	MODIFICHE		Firma	Richiedente	Data	
OCEAN IDROCLIMA SpA			Emitteente		PROG	CODICE
Stabilimento di BASSANO DEL GRAPPA			Compiacente			36.0399.
DISEGNO ESEGUITO CON CAD - NON CORREGGERE O MODIFICARE A MANO						

La OCEAN IDROCLIMA SpA si riserva a termini di legge la proprietà del presente disegno con divieto di riprodurlo o comunicarlo senza la propria autorizzazione.

UNI ISO 2768-mk

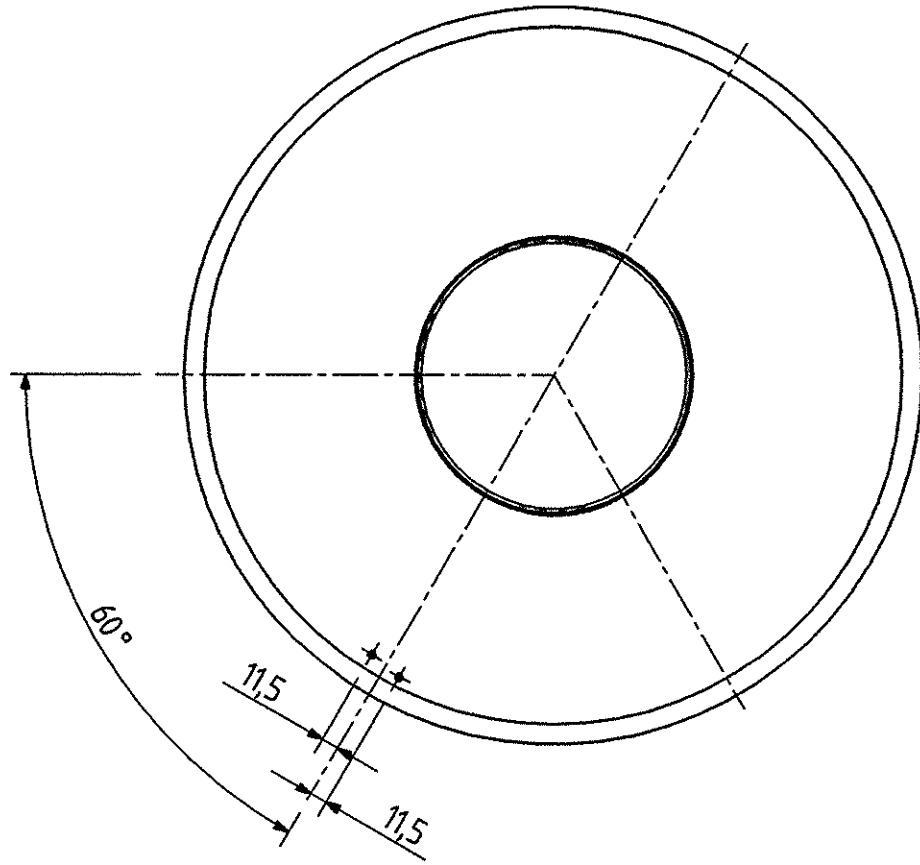
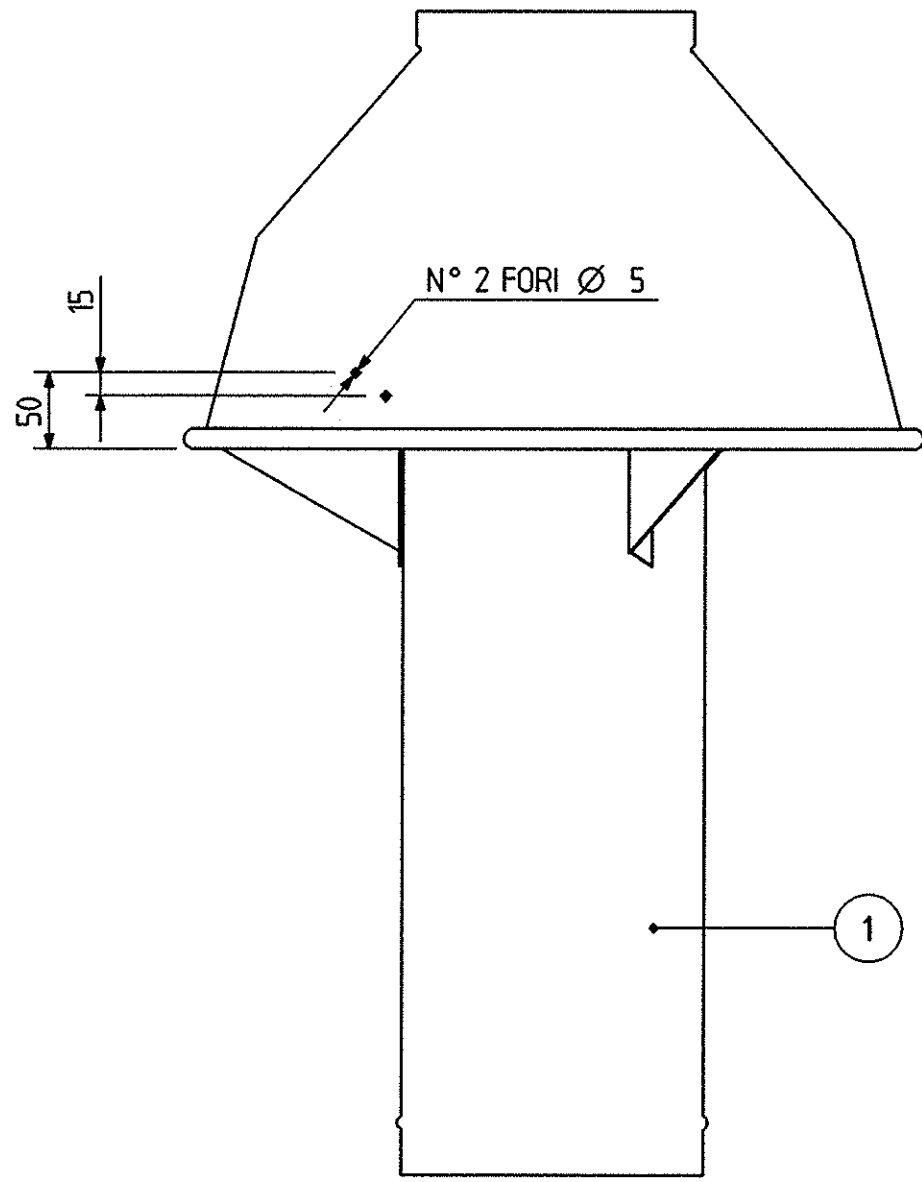
1 = Critica
2 = importante

Tolleranze generali

Classificazione delle caratteristiche

1 2 3

BAXI S.p.A. si riserva a termini di legge la proprietà del presente disegno con divieto di riprodurlo o comunicarlo senza la propria autorizzazione.



1	ANTIREFOULEUR Ø 180 FRANCA+IMBALLO	1			36.0399.		
	ANTIREFOULEUR Ø 180 C/FORI X SQ.TTB						
	DENOMINAZIONE	N°	Peso	design.	Materiale	codice	Stato
						Disegnato Ceccato	Data 01-04-24
						Controllato	Scala -
						✓ Sostituisce il	
						Derivato dal	9
						Specifica :	8
						Mod.	7
						039	6
							5
POS	MODIFICHE	Firma	Richiedente	Data			4
							3
	BAXI s.p.A.	Emittente	DIRS			CODICE	2
		Coimpiegante				36.1870.	1
							8

DISEGNO ESEGUITO CON CAD - NON CORREGGERE O MODIFICARE A MANO

FORMATO A3 - UNI 936

UNI ISO 2768-mK

1
2
3

I diritti di riproduzione e di pubblicazione sono riservati