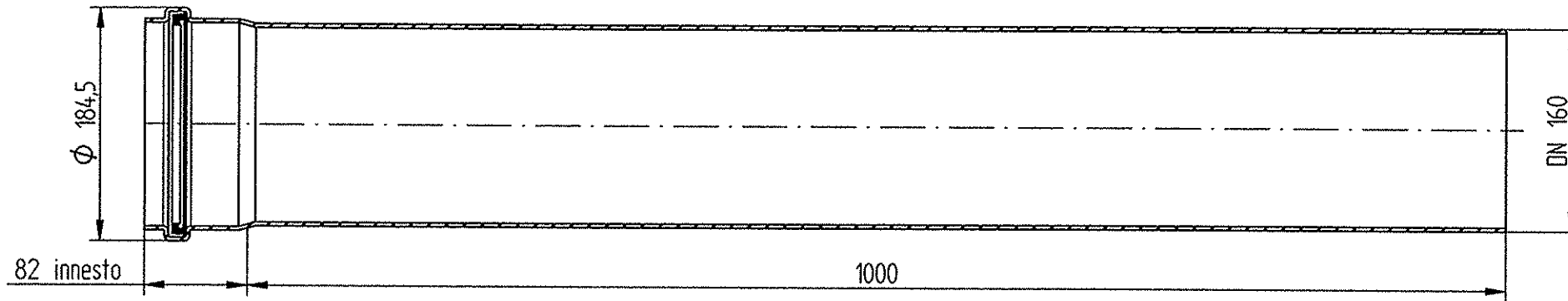
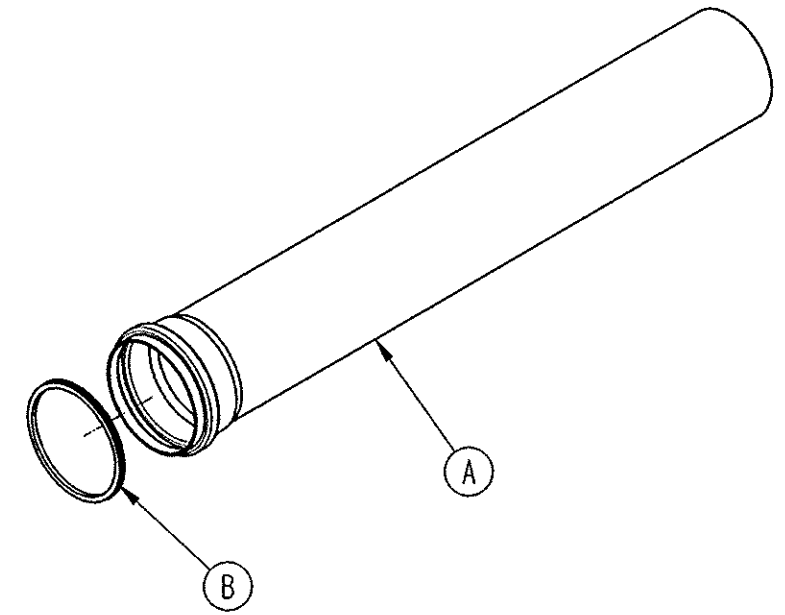
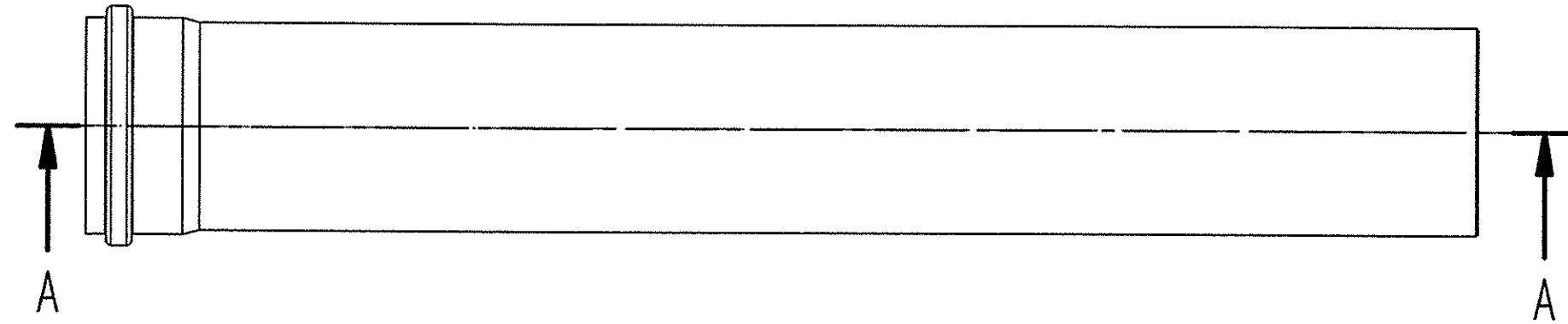


Conforme Direttiva:
ROHS 2002/95/CE

BAXI S.p.A. si riserva a termini di legge la proprietà
del presente disegno con divieto di riprodurlo o
comunicarlo senza la propria autorizzazione.



SEZIONE A-A

FORNITORE : CENTROTERM
CODICE FORNITORE: ART.10185

Classificazione delle caratteristiche

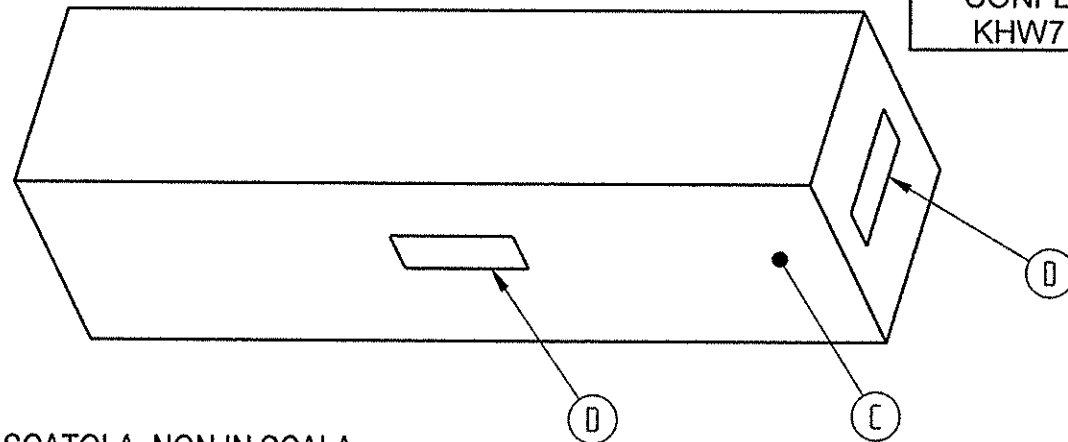
= Critica
 = Importante

Classe

1 2 3

Tolleranze generali

UNI ISO 2768-mK



CODICE BAXI PRODOTTO
CONFEZIONATO
KHW714097710

N.B: DISEGNO SCATOLA NON IN SCALA

POS.	Q.TA'	CODICE BAXI	COD. FORNITORE	DESCRIZIONE	MATERIALE																																																																																																																																																	
D	2	912.025.1	XXX	ETICHETTA IDENTIFICAZIONE PRODOTTO	/																																																																																																																																																	
C	1	XXX	XXX	SCATOLA IMBALLO A CARICO DEL FORNITORE	CARTONE A ONDA																																																																																																																																																	
B	1	34.0222.1	05018	GUARNIZIONE EPDM DN 160 mm COLORE GRIGIO	EPDM peroxid GRIGIO																																																																																																																																																	
A	1	XXX	10185C1	PROLUNGA $\phi 160$ L=1000 mm PPTL	PPtransluzent Temperatura max impiego 120°C																																																																																																																																																	
<table border="1"> <thead> <tr> <th colspan="6">PROLUNGA $\phi 160$ L=1000 mm PPTL</th> </tr> <tr> <th colspan="3">DENOMINAZIONE</th> <th>N°</th> <th>Peso</th> <th>design.</th> <th>Materiale</th> <th>codice</th> <th>Stato</th> </tr> </thead> <tbody> <tr> <td colspan="3"></td> <td></td> <td></td> <td></td> <td></td> <td></td> <td>Disegnato Pedron</td> <td>Data 12-10-2005</td> </tr> <tr> <td colspan="3"></td> <td></td> <td></td> <td></td> <td></td> <td></td> <td>Controllato <i>[Signature]</i></td> <td>Scala 1:5</td> </tr> <tr> <td colspan="3"></td> <td></td> <td></td> <td></td> <td></td> <td></td> <td colspan="2">Sostituisce il</td> </tr> <tr> <td colspan="3"></td> <td></td> <td></td> <td></td> <td></td> <td></td> <td>Derivato dal</td> <td>9</td> </tr> <tr> <td colspan="3"></td> <td></td> <td></td> <td></td> <td></td> <td></td> <td>Specifica</td> <td>8</td> </tr> <tr> <td colspan="3"></td> <td></td> <td></td> <td></td> <td></td> <td></td> <td>MOD.</td> <td>7</td> </tr> <tr> <td colspan="3"></td> <td></td> <td></td> <td></td> <td></td> <td></td> <td></td> <td>6</td> </tr> <tr> <td colspan="3"></td> <td></td> <td></td> <td></td> <td></td> <td></td> <td>POWER HT</td> <td>5</td> </tr> <tr> <td colspan="3"></td> <td></td> <td></td> <td></td> <td></td> <td></td> <td></td> <td>4</td> </tr> <tr> <td colspan="3"></td> <td></td> <td></td> <td></td> <td></td> <td></td> <td></td> <td>3</td> </tr> <tr> <td colspan="3"></td> <td></td> <td></td> <td></td> <td></td> <td></td> <td></td> <td>2</td> </tr> <tr> <td colspan="3"></td> <td></td> <td></td> <td></td> <td></td> <td></td> <td></td> <td>1</td> </tr> <tr> <td colspan="3"></td> <td></td> <td></td> <td></td> <td></td> <td></td> <td></td> <td>0</td> </tr> </tbody> </table>						PROLUNGA $\phi 160$ L=1000 mm PPTL						DENOMINAZIONE			N°	Peso	design.	Materiale	codice	Stato									Disegnato Pedron	Data 12-10-2005									Controllato <i>[Signature]</i>	Scala 1:5									Sostituisce il										Derivato dal	9									Specifica	8									MOD.	7										6									POWER HT	5										4										3										2										1										0
PROLUNGA $\phi 160$ L=1000 mm PPTL																																																																																																																																																						
DENOMINAZIONE			N°	Peso	design.	Materiale	codice	Stato																																																																																																																																														
								Disegnato Pedron	Data 12-10-2005																																																																																																																																													
								Controllato <i>[Signature]</i>	Scala 1:5																																																																																																																																													
								Sostituisce il																																																																																																																																														
								Derivato dal	9																																																																																																																																													
								Specifica	8																																																																																																																																													
								MOD.	7																																																																																																																																													
									6																																																																																																																																													
								POWER HT	5																																																																																																																																													
									4																																																																																																																																													
									3																																																																																																																																													
									2																																																																																																																																													
									1																																																																																																																																													
									0																																																																																																																																													
<table border="1"> <thead> <tr> <th colspan="4">MODIFICHE</th> <th>Firma</th> <th>Richied.</th> <th>Data</th> </tr> </thead> <tbody> <tr> <td colspan="4"></td> <td></td> <td></td> <td></td> </tr> </tbody> </table>						MODIFICHE				Firma	Richied.	Data																																																																																																																																										
MODIFICHE				Firma	Richied.	Data																																																																																																																																																
BAXI S.p.A.				Emittente DIRS		CODICE																																																																																																																																																
				Coimpiegante		36.2188.																																																																																																																																																
DISEGNO ESEGUITO CON CAD - NON CORREGGERE O MODIFICARE A MANO																																																																																																																																																						

FORMATO A3 - UNI 936