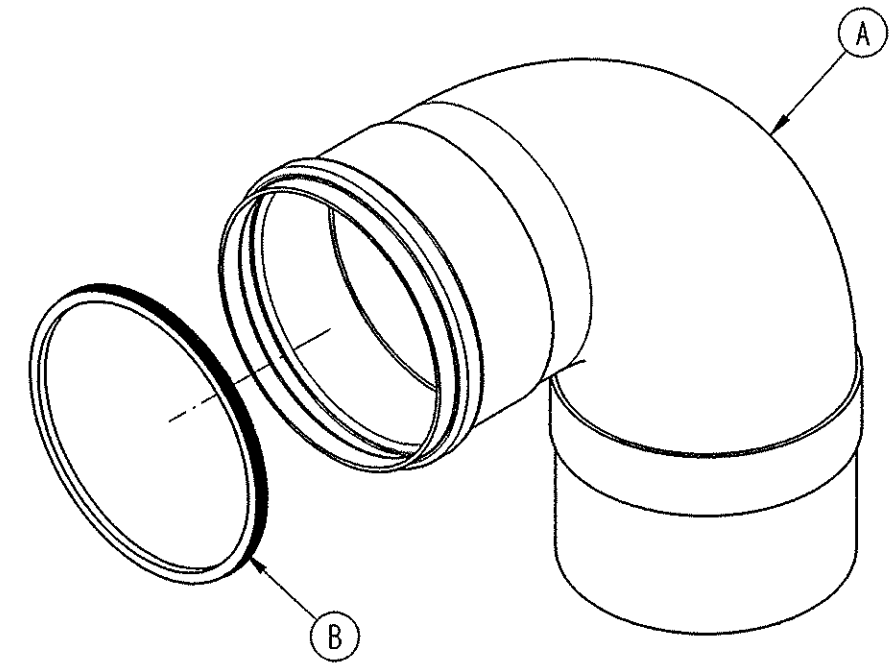
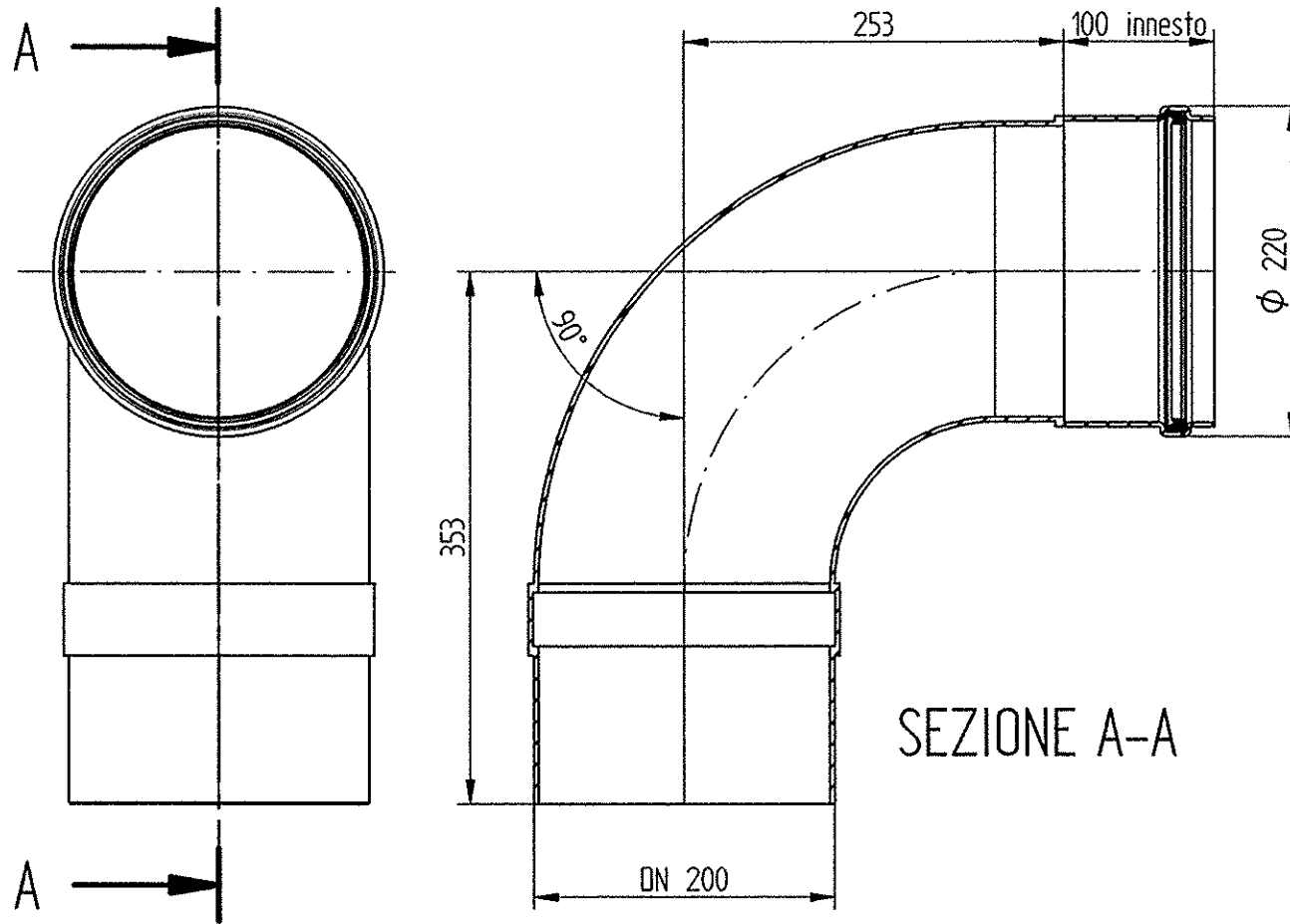


Conforme Direttiva:
ROHS 2002/95/CE

BAXI S.p.A. si riserva a termini di legge la proprietà
del presente disegno con divieto di riprodurlo o
comunicarlo senza la propria autorizzazione.



FORNITORE : CENTROTERM
CODICE FORNITORE: ART.10122

Classificazione delle caratteristiche

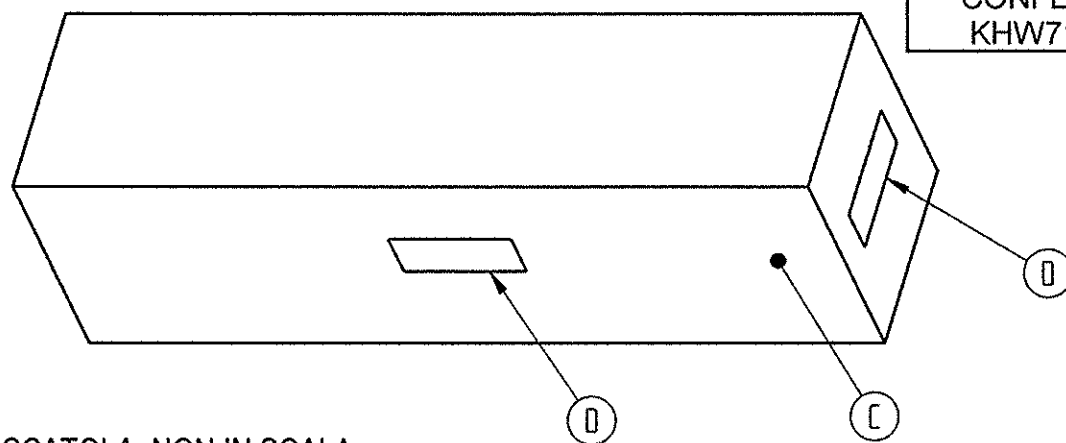
= Critica
 = Importante

Classe

1	<input checked="" type="checkbox"/>	3
2	<input type="checkbox"/>	
3	<input type="checkbox"/>	

Tolleranze generali

UNI ISO 2768-mK



CODICE BAXI PRODOTTO
CONFEZIONATO
KHW714098210

N.B: DISEGNO SCATOLA NON IN SCALA

D	2	912.028.1	XXX	ETICHETTA IDENTIFICAZIONE PRODOTTO	/
C	1	XXX	XXX	SCATOLA IMBALLO A CARICO DEL FORNITORE	CARTONE A ONDA
B	1	34.0223.1	05019	GUARNIZIONE EPDM DN 200 mm COLORE GRIGIO	EPDM peroxid GRIGIO
A	1	XXX	10122C1	CURVA 90° Ø 200 mm PPTI	PPiransluzent Temperatura max impiego 120°C
POS.	Q.TA'	CODICE BAXI	COD. FORNITORE	DESCRIZIONE	MATERIALE
CURVA 90° Ø 200 mm PPTI					
DENOMINAZIONE					
N°	Peso	design.	Materiale	codice	Stato
					Disegnato Pedron
					Data 12-10-2005
					Controllato <i>M.L.</i>
					Scala 1:5
Sostituisce il					
Derivato dal					
Specifica					
MOD.					
POWER HT					
POS.	MODIFICHE			Firma	Richied. Data
BAXI S.p.A.				Emittente DIRS	CODICE
				Coimpiegante	36.2191.
DISEGNO ESEGUITO CON CAD - NON CORREGGERE O MODIFICARE A MANO					

FORMATO A3 - UNI 936