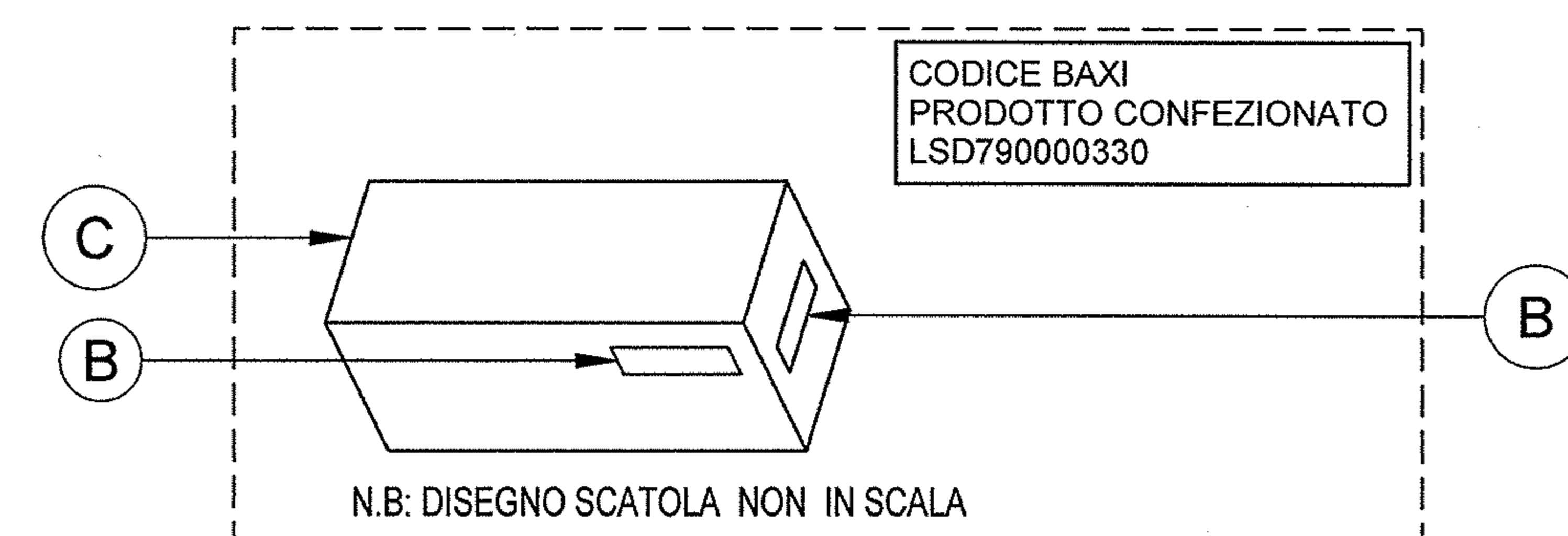
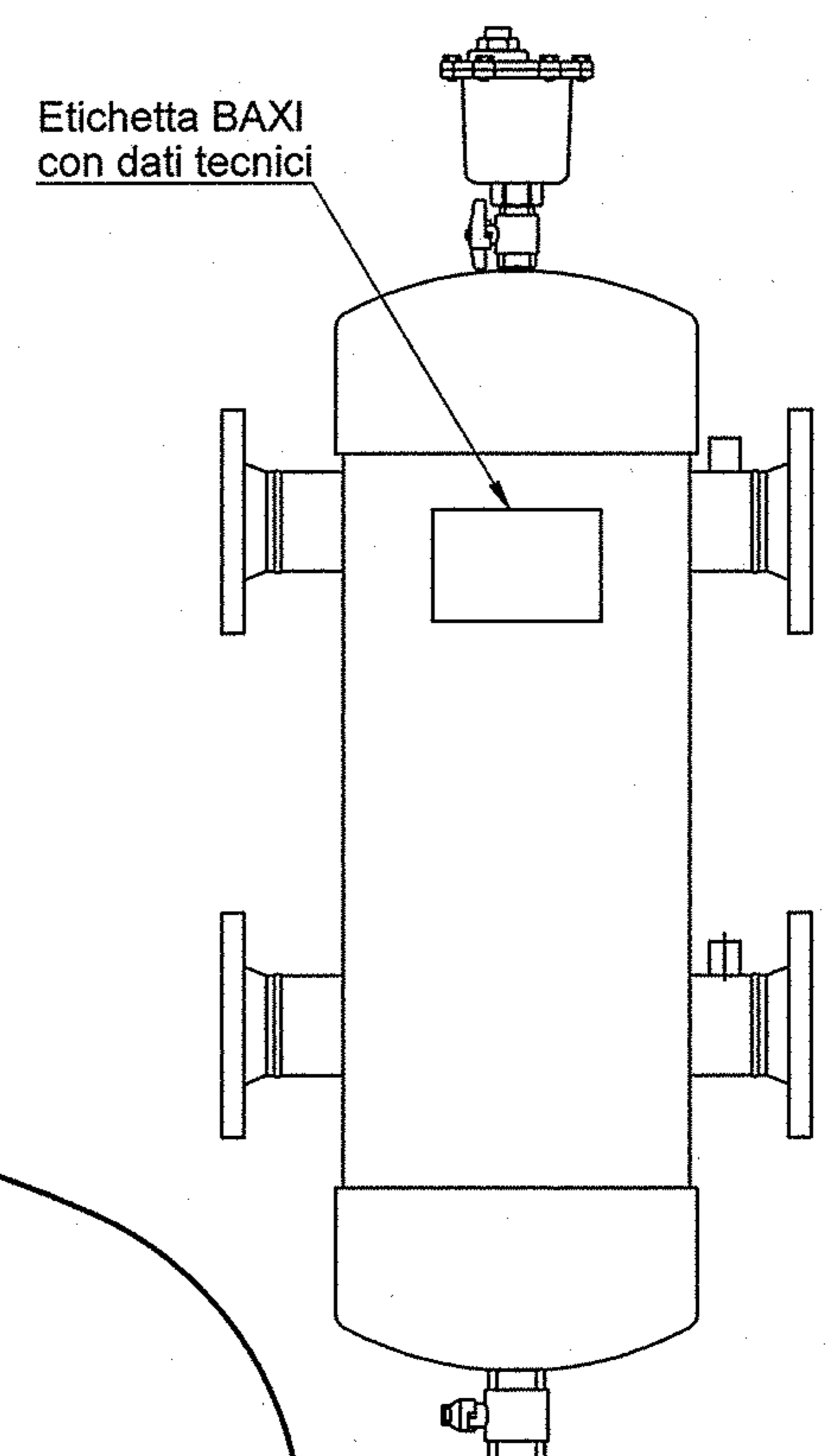
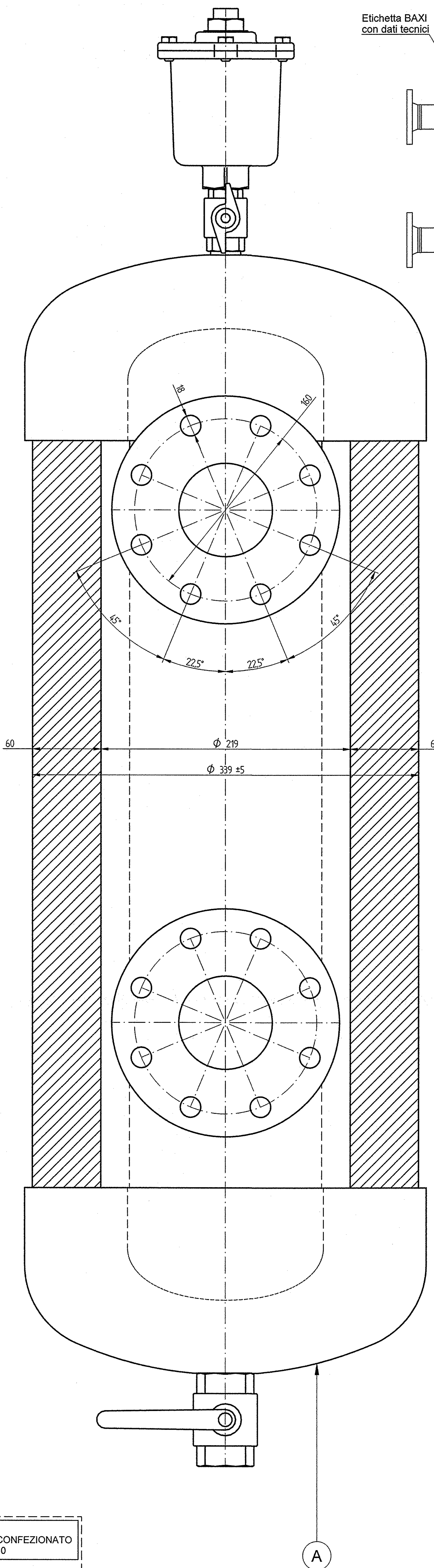
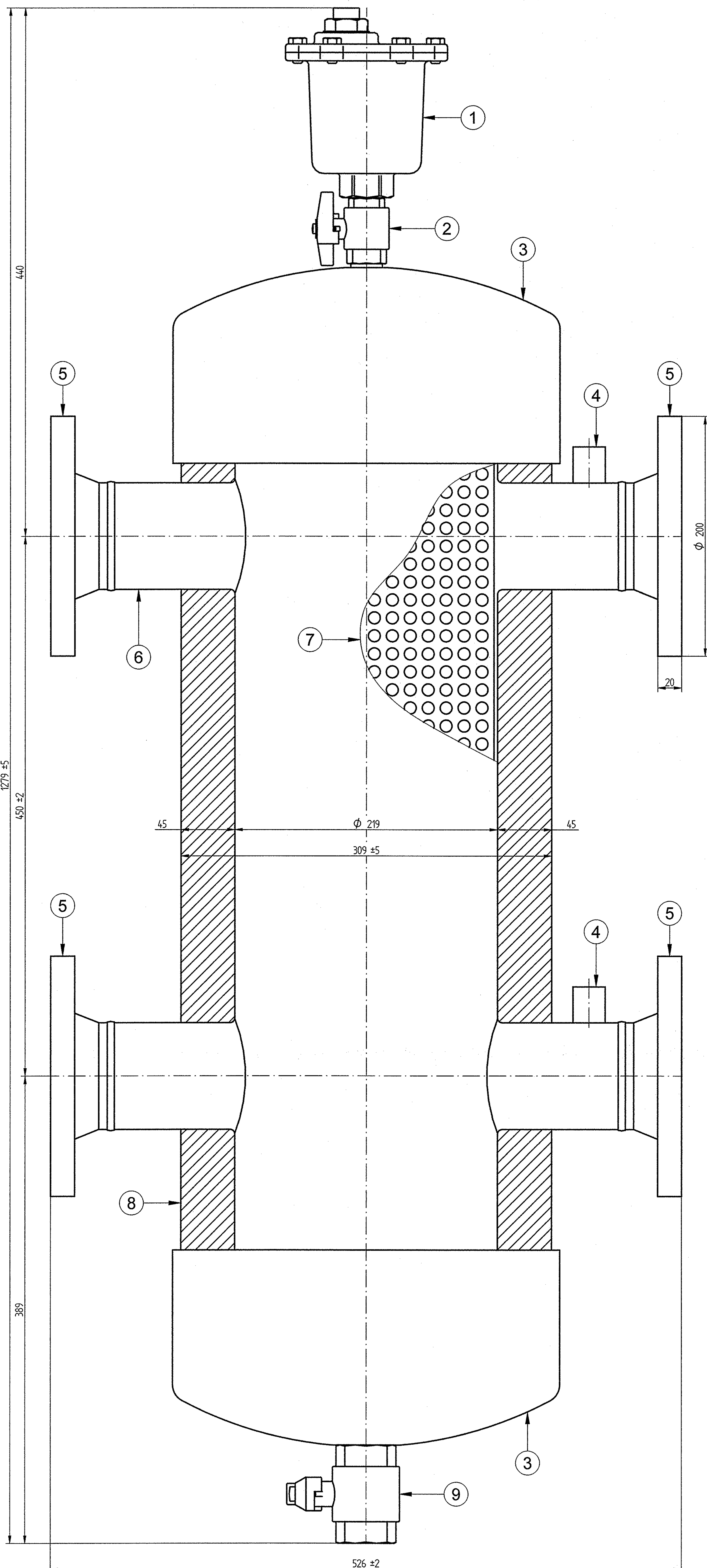


Conforme Direttiva:  
ROHS 2002/95/CE

BAXI S.p.A. si riserva a termini di legge la proprietà  
del presente disegno con divieto di riproduzione o  
comunicarlo senza la propria autorizzazione.

UNI ISO 2768-mK  
1 = Critica  
2 = Importante



**NOTE**

- Posizione 1 - VALVOLA AUTOMATICA SFOGO ARIA: Attacco da G3/4 femmina. Corpo in ottone (UNI EN 12165 CW617N) cromato. Galleggiante in acciaio inox. Tenuta idraulica in viton.
- Posizione 2 - VALVOLA INTERCETTAZIONE A SFERA: Corpo in ottone (UNI EN 12165 CW617N).
- Posizione 3 - COPERTURA DI TESTA PER COIBENTAZIONE: Materiale termoformato PS (Polistirene) colore nero.
- Posizione 4 - PORTASONDA PER TEMPERATURA con attacco da G1/2 femmina sulla mandata e sul ritorno.
- Posizione 5 - FLANGIA DN 80: UNI EN 1092-1 PN 16.
- Posizione 6 - SEPARATORE IDRAULICO: materiale corpo in acciaio verniciato con polveri epossidiche. Pressione massima di esercizio 10 bar. Campo di temperatura di esercizio 0 + 110°C
- Posizione 7 - ELEMENTO DEFANGATORE.
- Posizione 8 - COIBENTAZIONE: Materiale parte interna schiuma poliuretana espansa rigida a celle chiuse. Spessore 60 mm. Densità 45 Kg/m³. Conducibilità termica (ISO 2581) 0,023 W/(mxK). Campo di temperatura di esercizio 0 + 105°C.
- Posizione 9 - VALVOLA DI SCARICO A SFERA: Attacco G1-1/4 femmina. Corpo in ottone (UNI EN 12165 CW617N) cromato. Tenuta idraulica in viton.

C	1		Scatola imballo a carico del fornitore		
B	2	912.689.	Et. imballo kit separatore idraulico HS 28		
A	1	548082	Separatore idraulico flangiato DN80 Caleffi	Acciaio verniciato con polveri epossidiche	
POS.	Q.TA'	CODICE BAXI	COD. FORNITORE	DESCRIZIONE	MATERIALE
KIT SEPARATORE IDR. FLANGIATO DN80 CALEFFI					
DENOMINAZIONE					
	N°	Peso	design.	Materiale	codice
					Stato
					Disegnato
					Leccato S.
					Data
					06-11-08
					Derivato dal
					Scala
					1:2
					Specifica
					Sostituisce il
					MOD.
					6
					5
					4
					3
					2
					1
					ARMADI
					CODICE
					36.2869.
					Emittente DIRS
					Coimpiegante
					ARMADI

**BAXI S.p.A.**  
DISEGNO ESEGUITO CON CAD - NON CORREGGERE O MODIFICARE A MANO